



Saunier Duval

Manual de instalação e manutenção

Thema Condens

AS 25 -A (P-VE-EU)



PT

Conteúdo

Conteúdo	9	Entregar o produto ao utilizador	20		
1	Segurança	10	Inspeção e manutenção	20	
1.1	Indicações de aviso relacionadas com o manuseamento	10.1	Respeitar os intervalos de inspeção e manutenção	20	
1.2	Utilização adequada	10.2	Obter peças de substituição	20	
1.3	Advertências gerais de segurança	10.3	Procedimento para a conversão de gás	20	
1.4	Disposições (diretivas, leis, normas)	10.4	Esvaziar o aparelho	21	
2	Notas relativas à documentação	10.5	Desmontar e montar o tubo de aspiração de ar	21	
2.1	Atenção aos documentos a serem respeitados	10.6	Verificação da pressão no vaso de expansão	21	
2.2	Guardar os documentos	10.7	Limpar o filtro do aquecimento	22	
2.3	Validade do manual	10.8	Unidade de combustão	22	
3	Descrição do produto	10.9	Limpar o sifão para condensados	24	
3.1	Número de série	10.10	Concluir os trabalhos de inspeção e manutenção	24	
3.2	Dados na chapa de características	11	Eliminação de falhas	24	
3.3	Símbolo CE.....	11.1	Detetar e eliminar falhas.....	24	
3.4	Elementos de funcionamento: puramente aquecedor	11.2	Eliminar avarias	24	
4	Instalação	11.3	Chamar memória de avarias	24	
4.1	Retirar o produto da embalagem	11.4	Apagar memória de avarias	24	
4.2	Verificar o material fornecido	11.5	Exibir códigos de estado	24	
4.3	Dimensões	11.6	Substituir o cabo de alimentação de corrente	25	
4.4	Distâncias mínimas.....	12	Colocar o aparelho fora de funcionamento	25	
4.5	Utilizar o escantilhão de instalação	13	Reciclagem e eliminação	25	
4.6	Pendurar o produto.....	14	Serviço de apoio ao cliente	25	
4.7	Instalar e desinstalar a envolvente frontal	Anexo	A	Trabalhos de inspeção e manutenção	26
5	Instalação	A	B	Programas de ensaio – Vista geral	26
5.1	Indicações para o funcionamento com gás líquido	B	C	Códigos de diagnóstico – Vista geral	27
5.2	Verificar o contador do gás.....	C	D	Código de estado – Vista geral	29
5.3	Conectar os tubos de gás e de água.....	D	E	Códigos de erro – Vista geral	30
5.4	Ligação dos dispositivos de esvaziamento	E	F	Eliminação de falhas	32
5.5	Ligação do tubo de saída de condensados.....	F	G	Esquema de conexões: puramente aquecedor	33
5.6	Sistema de ar/gases queimados	G	H	Dados técnicos	34
5.7	Instalação elétrica.....	H	Índice remissivo	36	
6	Colocação em funcionamento				
6.1	Encher o sifão para condensados				
6.2	Verificar a regulação de fábrica				
6.3	Verificar e preparar a água do circuito de aquecimento/água de enchimento e de compensação				
6.4	Evitar uma pressão da água insuficiente.....				
6.5	Colocar o produto em funcionamento				
6.6	Modo de enchimento				
6.7	Utilizar os programas de teste.....				
6.8	Novo aumento da pressão no sistema				
6.9	Verificar e adaptar as regulações do gás				
6.10	Verificação das taxas de débito de gás.....				
6.11	Verificar a estanqueidade				
7	Adaptação ao sistema de aquecimento				
7.1	Utilização do código de diagnóstico				
7.2	Definir a potência da bomba.....				
7.3	Regular a válvula de descarga				
8	Adaptar a temperatura da água quente				



1 Segurança

1.1 Indicações de aviso relacionadas com o manuseamento

Classificação das indicações de aviso relativas ao manuseio

As indicações de aviso relativas ao manuseio estão classificadas de seguida com sinais de aviso e palavras de sinal relativamente à gravidade dos eventuais perigos:

Sinais de aviso e palavras de sinal

**Perigo!**

Perigo de vida iminente ou perigo de danos pessoais graves

**Perigo!**

Perigo de vida devido a choque eléctrico

**Aviso!**

Perigo de danos pessoais ligeiros

**Cuidado!**

Risco de danos materiais ou danos para o meio-ambiente

1.2 Utilização adequada

Uma utilização incorreta ou indevida pode resultar em perigos para a vida e a integridade física do utilizador ou de terceiros e danos no produto e noutros bens materiais.

O produto está previsto para ser utilizado como um gerador de calor para sistemas de aquecimento em circuito fechado e para a produção de água quente.

Conforme o tipo de construção do aparelho, os produtos mencionados no presente manual só podem ser instalados e utilizados em conjunto com os acessórios que constam dos documentos a serem respeitados da conduta de admissão do ar/exaustão dos gases queimados.

A utilização do produto em veículos, como por ex. autocaravanas ou rulotes, é considerada como incorrecta. As unidades de instalação permanente e fixa (a chamada instalação fixa) não são consideradas como veículos.

A utilização adequada abrange o seguinte:

- a observação das instruções para a instalação, manutenção e serviço do produto,

bem como de todos os outros componentes da instalação

- a instalação e montagem de acordo com a licença do sistema e do aparelho
- o cumprimento de todas as condições de inspeção e manutenção contidas nos manuais.

A utilização adequada inclui também a instalação de acordo com o código IP.

Uma outra utilização que não a descrita no presente manual ou uma utilização que vá para além do que é aqui descrito é considerada incorrecta. Do mesmo modo, qualquer utilização com fins diretamente comerciais e industriais é considerada incorrecta.

Atenção!

Está proibida qualquer utilização indevida.

1.3 Advertências gerais de segurança

1.3.1 Perigo devido a qualificação insuficiente

Os trabalhos seguintes só podem ser realizados por técnicos especializados que possuem qualificação suficiente para o efeito:

- Montagem
- Desmontagem
- Instalação
- Colocação em funcionamento
- Inspeção e manutenção
- Reparação
- Colocação fora de serviço
- ▶ Proceda de acordo com o mais recente estado da técnica.

1.3.2 Perigo de vida devido à saída de gás

Caso surja cheiro a gás em edifícios:

- ▶ Evite entrar em divisões onde cheire a gás.
- ▶ Se possível, abra bem as portas e as janelas e provoque uma corrente de ar.
- ▶ Evite chamas abertas (por ex. isqueiros, fósforos).
- ▶ Não fume.
- ▶ Não accione interruptores eléctricos, fichas, campainhas, telefones e outros aparelhos de comunicação dentro do edifício.



1 Segurança



- ▶ Feche o dispositivo de bloqueio do contador do gás ou o dispositivo principal de corte.
- ▶ Se possível, feche a válvula de corte do gás no aparelho.
- ▶ Avise os moradores, chamando ou batendo nas portas.
- ▶ Abandone o edifício de imediato e impeça a entrada de terceiros.
- ▶ Chame a polícia e os bombeiros assim que se encontrar fora do edifício.
- ▶ Informe o piquete de emergência da empresa fornecedora de gás por telefone no exterior do edifício.

1.3.3 Perigo de vida devido a fugas em caso de instalação subterrânea

O gás líquido acumula-se no solo. Se o produto for instalado abaixo do nível do solo, podem produzir-se concentrações de gás líquido em caso de fuga. Nesse caso existe perigo de explosão.

- ▶ Assegure-se de que não é possível haver qualquer tipo de fuga de gás líquido do produto e do tubo do gás.

1.3.4 Perigo de vida devido a condutas de exaustão obstruídas ou com fugas

Devido a erros de instalação, danos, manipulação, um local de instalação não autorizado, ou outros fatores, pode haver fuga dos gases queimados e provocar intoxicações.

Em caso de cheiro a gases queimados nos edifícios:

- ▶ Abra todas as portas e janelas acessíveis e provoque uma corrente de ar.
- ▶ Desligue o produto.
- ▶ Verifique os sistemas de saída no aparelho e as saídas dos gases queimados.

1.3.5 Perigo de intoxicações e queimaduras devido à saída de gases queimados quentes

- ▶ Utilize o produto apenas com a conduta de admissão do ar/exaustão dos gases queimados totalmente montada.
- ▶ Utilize o aparelho apenas com a envolvente frontal montada e fechada, exceto por um curto espaço de tempo para efeitos de teste.

1.3.6 Perigo de vida devido a substâncias explosivas e inflamáveis

- ▶ Não utilize o produto em armazéns com substâncias explosivas ou inflamáveis (p. ex. gasolina, papel, tintas).

1.3.7 Perigo de vida devido a revestimento tipo armário

Um revestimento tipo armário pode conduzir a situações perigosas no caso de o funcionamento do aparelho depender do ar ambiente.

- ▶ Assegure-se de que o aparelho é suficientemente alimentado com ar para a combustão.

1.3.8 Perigo de intoxicação devido a alimentação do ar de combustão insuficiente

Condições: Serviço dependente do ar ambiente

- ▶ Assegure uma alimentação de ar sempre desimpedida e em quantidade suficiente para o local de instalação do produto de acordo com os requisitos de ventilação aplicáveis.

1.3.9 Perigo de vida devido à inexistência de dispositivos de segurança

Os esquemas contidos neste documento não apresentam todos os dispositivos de segurança que são necessários para uma instalação correta.

- ▶ Instale os dispositivos de segurança necessários na instalação.
- ▶ Observe as leis, normas e diretivas essenciais nacionais e internacionais.

1.3.10 Perigo de vida devido a choque elétrico

Se tocar em componentes condutores de tensão existe perigo de vida devido a choque elétrico.

Antes de trabalhar no aparelho:

- ▶ Retire a ficha.
- ▶ Ou desligue a tensão do produto, desligando para tal todas as alimentações de corrente (dispositivo elétrico de separação com uma abertura de contacto mínima de





3 mm, por ex. fusível ou interruptor de proteção da tubagem).

- ▶ Proteja contra rearme.
- ▶ Aguarde pelo menos 3 min, até que os condensadores tenham descarregado.
- ▶ Verifique se não existe tensão.

1.3.11 Perigo de intoxicações e queimaduras devido à saída de gases queimados quentes

- ▶ Utilize o produto apenas com a conduta de exaustão dos gases queimados totalmente instalada.
- ▶ Utilize o aparelho apenas com a envolvente frontal montada e fechada, exceto por um curto espaço de tempo para efeitos de teste.

1.3.12 Perigo de queimaduras ou escaldões devido a componentes quentes

- ▶ Só trabalhe nos componentes quando estes tiverem arrefecido.

1.3.13 Perigo de vida devido à saída de gases queimados

Se operar o aparelho com um sifão para condensados vazio, pode haver saída de gases queimados para o ar ambiente.

- ▶ Assegure-se de que o sifão para condensados está sempre cheio para o funcionamento do aparelho.

Condições: Aparelhos permitidos dos tipos de construção B23P com sifão para condensados (acessórios de outros fabricantes)

- Nível da água de vedação: ≥ 200 mm

1.3.14 Perigo de vida devido à saída de gases queimados

- ▶ Certifique-se de que todas as aberturas de limpeza e de medição da conduta de admissão do ar/exaustão dos gases queimados dentro do edifício que podem ser abertas estão sempre fechadas na colocação em funcionamento e durante o funcionamento.

Os gases queimados podem sair em tubos com fugas e juntas danificadas. As massas consistentes à base de óleo mineral podem danificar as juntas.

- ▶ Ao instalar o sistema de exaustão, deverá usar exclusivamente tubos da exaustão dos gases queimados do mesmo material.
- ▶ Não monte quaisquer tubos danificados.
- ▶ Rebarbe e chanfre os tubos antes de os montar e elimine as limalhas.
- ▶ Nunca utilize massas consistentes à base de óleo mineral para a montagem.
- ▶ Para simplificar a instalação, utilize exclusivamente água, um sabão lubrificante convencional ou, se necessário, o lubrificante fornecido.

Os restos de argamassa, limalhas, etc. no trajeto dos gases queimados podem obstruir a evacuação dos gases queimados para o exterior, permitindo a saída dos mesmos para o edifício.

- ▶ Remova os restos de argamassa, limalhas, etc. da conduta de admissão do ar/exaustão dos gases queimados após a montagem.

1.3.15 Perigo de ferimentos devido ao elevado peso do produto

- ▶ Transporte o produto no mínimo com duas pessoas.

1.3.16 Risco de danos de corrosão devido a ar de combustão e a ar ambiente inadequados

Os sprays, solventes, produtos de limpeza com cloro, tintas, colas, compostos de amoníaco, pós, entre outros, podem provocar corrosão no produto e na conduta de exaustão dos gases queimados.

- ▶ Certifique-se de que a alimentação de ar de combustão está sempre isenta de flúor, cloro, enxofre, pós, etc.
- ▶ Garanta que não são armazenadas substâncias químicas no local de instalação.
- ▶ Se instalar o aparelho em salões de cabeleireiro, oficinas de pintura e carpintarias, lavandarias, ou outros estabelecimentos semelhantes, selecione um local de instalação individual, onde o ar ambiente esteja tecnicamente livre de substâncias químicas.



1 Segurança



- ▶ Certifique-se de que o ar de combustão não é alimentado através de uma chaminé que anteriormente tenha sido operada com uma caldeira a gásóleo ou com outros aquecedores, que possam causar a deposição de fuligem na chaminé.

1.3.17 Risco de danos materiais devido a ferramenta inadequada

- ▶ Utilize uma ferramenta adequada.

1.3.18 Risco de danos materiais causados pelo gelo

- ▶ Não instale o aparelho em locais onde pode haver formação de gelo.

1.3.19 Perigo de ferimentos devido a congelamento

Se a conduta de admissão do ar/exaustão dos gases queimados atravessar o telhado, o vapor de água contido nos gases queimados poderá depositar-se sob a forma de gelo sobre o telhado ou na sua estrutura.

- ▶ Certifique-se de que estas formações de gelo não deslizam do telhado.

1.3.20 Perigo de incêndio e danos no sistema eletrônico devido à queda de raios

- ▶ Se o edifício estiver equipado com um para-raios, integre a conduta de admissão do ar/exaustão dos gases queimados na proteção contra raios.
- ▶ Se a tubagem de exaustão dos gases queimados (peças da conduta de admissão do ar/exaustão dos gases queimados que se encontram fora do edifício) for composta por materiais metálicos, é necessário integrá-la na ligação equipotencial.

1.3.21 Risco de corrosão devido a chaminés impregnadas de sujidade

As chaminés, através das quais eram anteriormente evacuados os gases queimados de geradores de calor a gásóleo ou combustível sólido, são inadequadas para a alimentação do ar para a combustão. Os depósitos químicos na chaminé podem prejudicar o ar de combustão e provocar corrosão no produto.

- ▶ Certifique-se de que a alimentação do ar para a combustão está isenta de matérias corrosivas.

1.3.22 Perigo de explosão no caso de ligação galvânica de cobre/alumínio na instalação

Uma vez que o produto está equipado com um purgador automático, uma determinada concentração de produtos de eletrólise no produto podem provocar uma explosão.

- ▶ Evite o perigo de se verificar uma ligação galvânica na instalação (p. ex. corpos de aquecimento em alumínio em bocais de tubos de cobre).

1.4 Disposições (diretivas, leis, normas)

- ▶ Respeite as disposições, normas, diretivas, regulamentos e leis nacionais.



2 Notas relativas à documentação

2.1 Atenção aos documentos a serem respeitados

- ▶ É impreterível respeitar todos os manuais de instruções e instalação que são fornecidos juntamente com os componentes da instalação.

2.2 Guardar os documentos

- ▶ Entregue este manual, bem como todos os documentos a serem respeitados, ao utilizador da instalação.

2.3 Validade do manual

Este manual é válido exclusivamente para:

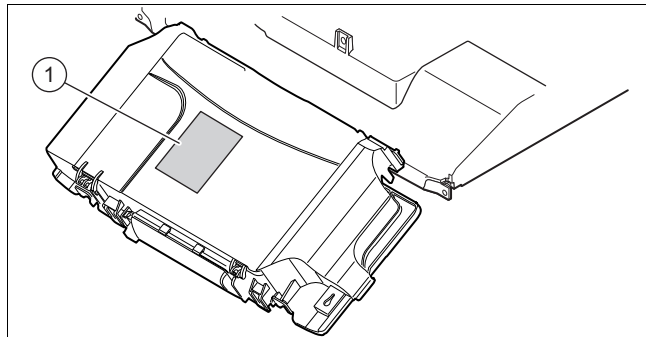
Modelos e números de artigos

	Portugal
Thema Condens AS 25 -A	0010023512

A designação -A indica que o produto está equipado com uma válvula do gás pneumática.

3 Descrição do produto

3.1 Número de série



O número de série encontra-se na chapa de características (1).

3.2 Dados na chapa de características

A chapa de características está colocada de fábrica no produto.

A chapa de características documenta o país em que o produto tem de ser instalado.

Dados na chapa de características	Significado
	Código de barras com o número de série
Número de série	Serve para o controlo de qualidade; 3.º ao 4.º algarismo = ano de produção Serve para o controlo de qualidade; 5.º ao 6.º algarismo = semana de produção Serve para identificação; 7.º ao 16.º algarismo = Número de artigo do produto Serve para o controlo de qualidade; 17.º ao 20.º algarismo = local de produção
Thema ...	Designação do produto

Dados na chapa de características	Significado
2H / 2E / 3P / 2L...	Grupo de gás existente de fábrica e pressão de ligação do gás
II2H3P / I2E / I3P...	Categoria de gás homologada
Tecnologia de rendimento útil	Classe do grau de eficácia do aquecedor de acordo com a Diretiva CE 92/42/CEE
Modelo: Xx3(x)	Ligação dos gases queimados permitida
PMS	Pressão máxima da água no modo de aquecimento
PMW	Pressão máxima da água no modo de aquecimento de água
V Hz	Ligação elétrica - Tensão - Frequência
Hi	Rendimento útil inferior
W	Consumo máx. de potência elétrica
IP	Classe de proteção
III	Modo de aquecimento
	Produção de água quente
Pn	Gama de potência térmica nominal no modo de aquecimento
P	Gama de potência térmica nominal no modo de aquecimento de água
Pnc	Gama de potência térmica nominal no modo de aquecimento (tecnologia de rendimento útil)
Qn	Gama da carga térmica nominal no modo de aquecimento
Qnw	Gama da carga térmica nominal no modo de aquecimento de água
NOX	Classe de NOx do produto
Código (DSN)	Código específico do produto

3.3 Símbolo CE



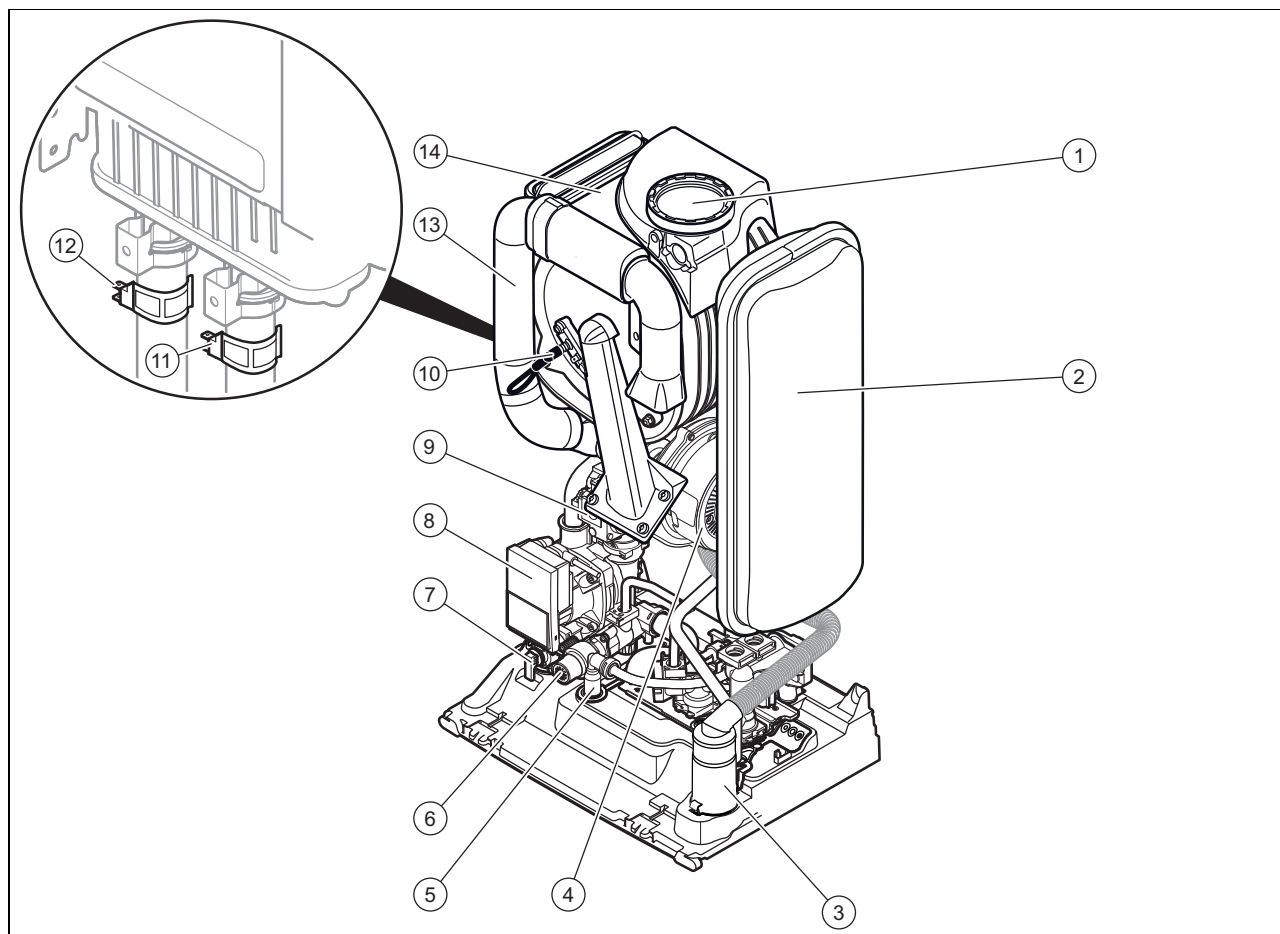
O símbolo CE confirma que, de acordo com a chapa de características, os produtos cumprem os requisitos essenciais das diretivas em vigor.

A declaração de conformidade pode ser consultada no fabricante.

3 Descrição do produto

3.4 Elementos de funcionamento: puramente aquecedor

Validade: Produto puramente para modo de aquecimento



1	Derivação dos gases queimados	8	Bomba do aquecimento
2	Recipiente de expansão do aquecimento	9	Válvula do gás
3	Sifão para condensados	10	Eléctrodo de ignição e monitorização
4	Ventilador	11	Sensor de temperatura avanço do aquecimento
5	Torneira de enchimento	12	Sensor de temperatura retorno do aquecimento
6	Válvula de transferência prioritária	13	Tubo de aspiração de ar
7	Válvula de segurança do aquecimento	14	Permutador térmico primário

4 Instalação

4.1 Retirar o produto da embalagem

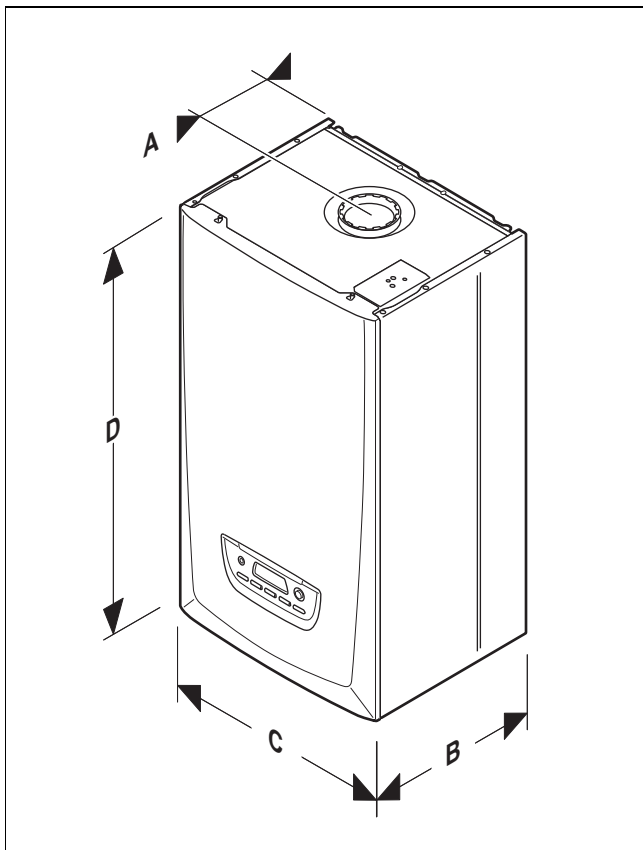
1. Retire o aparelho da embalagem de cartão.
2. Remova as películas protetoras de todos os componentes do produto.

4.2 Verificar o material fornecido

- Verifique se o volume de fornecimento se encontra completo e intacto.

Quantidade	Designação
1	Gerador de calor
1	Saco com acessórios
1	Documentação fornecida

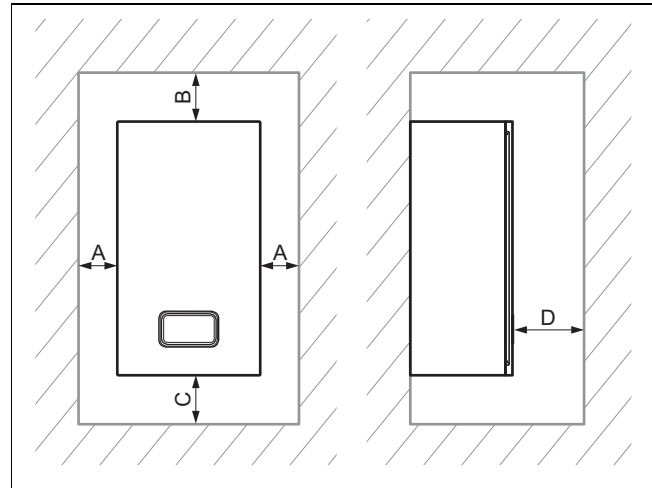
4.3 Dimensões



Dimensões

A	B	C	D
130 mm	344 mm	418 mm	740 mm

4.4 Distâncias mínimas

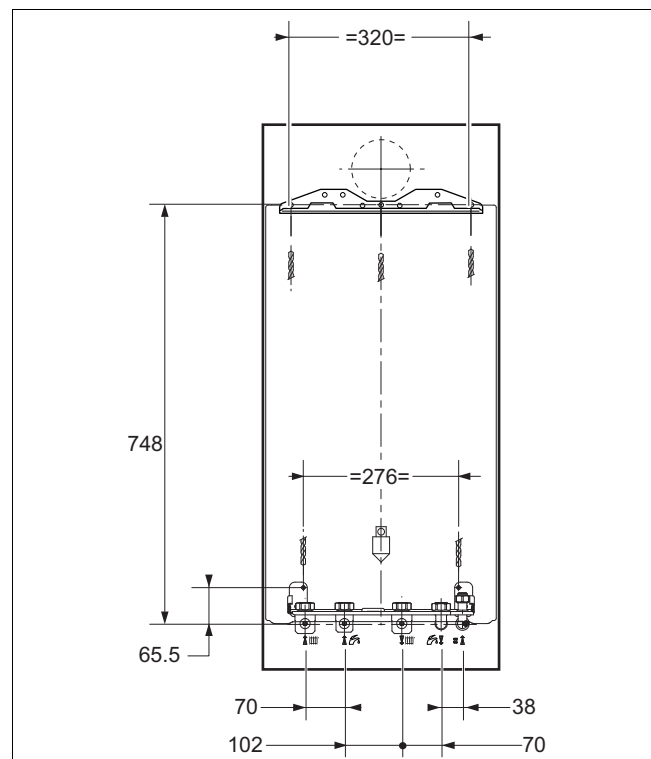


Distâncias mínimas

Distâncias			
A	B	C	D
≥ 10 mm	≥ 300 mm	≥ 300 mm	≥ 600 mm

Não é necessário manter uma distância do produto relativamente a componentes inflamáveis que ultrapasse as distâncias mínimas.

4.5 Utilizar o escantilhão de instalação



- Utilize o modelo de montagem para definir os pontos em que tem que fazer furos e aberturas.
 - ◁ As aberturas a fazer só se aplicam a um determinado tipo de ligação da conduta de admissão do ar/exaustão dos gases queimados.
 - ◁ Para as restantes configurações da conduta de admissão do ar/exaustão dos gases queimados, utilize o respetivo manual de montagem como ajuda.

5 Instalação

4.6 Pendurar o produto

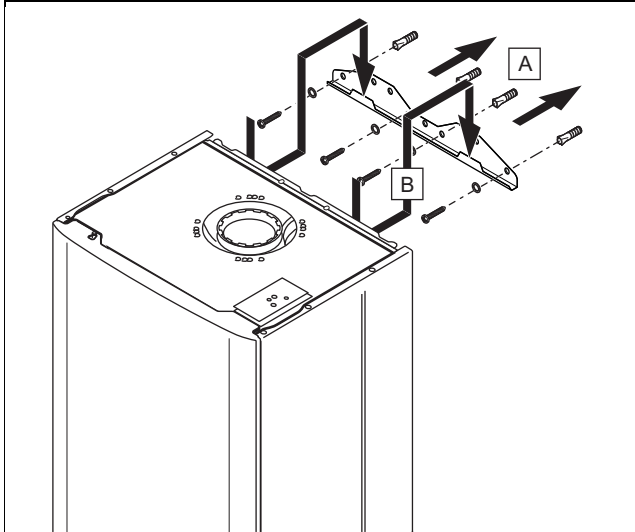
1. Verifique se a parede é suficientemente resistente para suportar o peso operacional do produto.

Peso operacional do produto

	Peso com enchimento de água
Thema Condens AS 25 -A	42,6 kg

2. Verifique se o material de fixação fornecido para a parede é adequado.

Condições: A capacidade de carga da parede é suficiente, O material de fixação é permitido para a parede



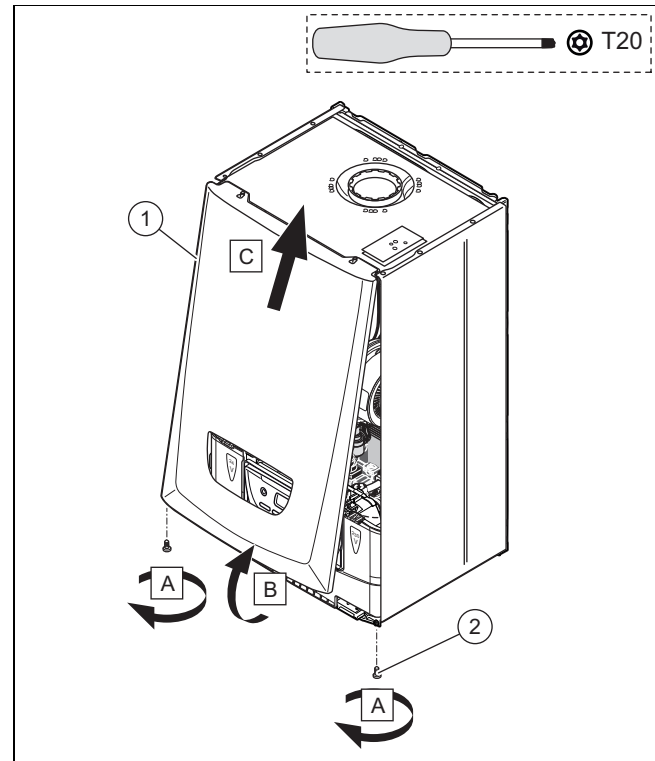
- ▶ Pendure o produto como é descrito.

Condições: A capacidade de carga da parede é insuficiente

- ▶ Instale um dispositivo de suspensão com capacidade de carga suficiente do lado da construção. Para o efeito, utilize por ex. suportes individuais ou um revestimento.

4.7 Instalar e desinstalar a envolvente frontal

Desmontagem do revestimento



1. Siga as instruções na ordem predefinida.

Montagem do revestimento

2. Volte a instalar os componentes na ordem inversa.

5 Instalação



Perigo!

Perigo de queimadura e explosão devido a uma instalação incorreta!

As tensões mecânicas nos tubos de ligação podem causar fugas.

- ▶ Garanta uma montagem isenta de tensão dos tubos de ligação.



Cuidado!

Risco de danos materiais devido a resíduos nos tubos!

Resíduos de solda, restos de vedação, sujidade ou outros resíduos nos tubos podem danificar o produto.

- ▶ Lave bem o sistema de aquecimento antes de instalar o produto.



Cuidado!

Risco de danos materiais devido a alterações em tubos já ligados!

- ▶ Deforme os tubos de ligação apenas enquanto ainda não estiverem ligados ao produto.

5.1 Indicações para o funcionamento com gás líquido

No estado na altura da entrega, o produto vem predefinido para funcionar com o grupo de gás indicado na chapa de características.

Se possuir um produto que esteja predefinido para funcionar com gás natural, terá de o reverter para funcionar com gás líquido. Para tal, necessita de um kit de conversão. A conversão é descrita no manual que acompanha o kit de conversão.

5.1.1 Purga do reservatório de gás líquido

Um reservatório de gás líquido mal purgado pode causar problemas de ignição.

- ▶ Antes de instalar o produto, certifique-se que o reservatório de gás líquido está bem purgado.
- ▶ Se necessário, contacte o responsável pelo enchimento ou o fornecedor de gás líquido.

5.1.2 Utilizar o tipo de gás correto

Um tipo de gás incorreto pode causar paragens por falha do produto. No produto podem produzir-se ruídos na ignição e durante a combustão.

- ▶ Utilize exclusivamente o tipo de gás especificado na chapa de características.

5.2 Verificar o contador do gás

- ▶ Certifique-se de que o contador do gás existente é adequado para o caudal de gás necessário.

5.3 Conectar os tubos de gás e de água



Cuidado!

Perigo de danos causados por uma instalação incorreta da ligação do gás!

Ultrapassar a pressão de verificação ou a pressão de serviço pode causar danos na válvula do gás!

- ▶ Verifique a estanqueidade da ligação de gás.



Cuidado!

Risco de danos materiais causados por corrosão

Entra ar na água do circuito de aquecimento através de tubos de plástico não estanques a difusão no sistema de aquecimento. O ar na água do circuito de aquecimento origina corrosão no circuito do gerador de calor e no produto.

- ▶ Se utilizar tubos de plástico, que não sejam estanques à difusão, no sistema de

aquecimento, certifique-se de que não entra ar no circuito do gerador de calor.



Cuidado!

Risco de danos materiais devido à transmissão de calor durante a soldadura!

- ▶ Solde as peças de ligação apenas enquanto estas ainda não estiverem aparafusadas às torneiras de manutenção.



Indicação

Se a instalação for feita numa zona não aquecida, recomendamos a instalação de um isolamento térmico no bocal do tubo de água na saída do aquecedor e da instalação.

Preparação

1. Conforme os acessórios de ligação, certifique-se de que os seguintes componentes estão instalados:

Material de trabalho
uma torneira de corte da água fria do aparelho
uma torneira de bloqueio no tubo do gás

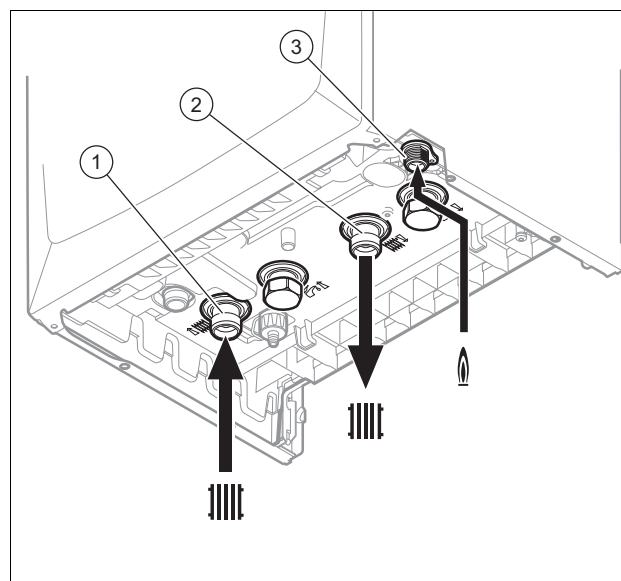
2. Verifique se o volume da instalação e a capacidade do vaso de expansão coincidem.

– Capacidade do vaso de expansão: 8 l

▽ Se o volume do vaso de expansão para a instalação não for suficiente, instale um vaso de expansão adicional no retorno do aquecimento o mais próximo possível do produto.

3. Sobre ou lave bem os tubos de ligação antes da instalação.

Validade: Produto puramente para modo de aquecimento, sem acumulador de água quente sanitária



1 Ligação do retorno do aquecimento, G3/4"

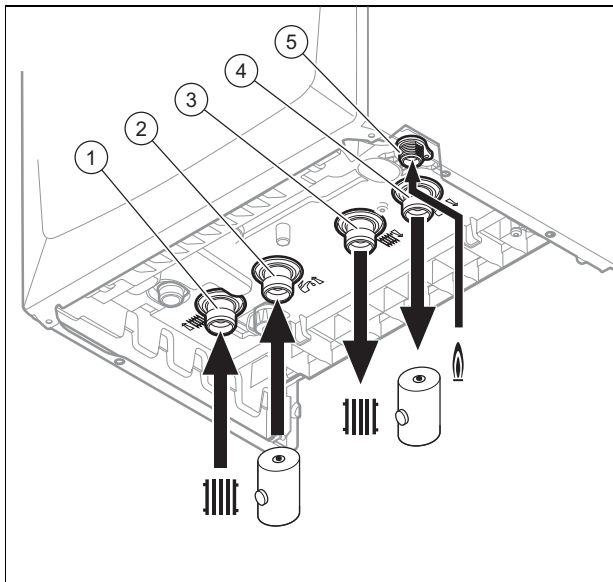
2 Ligação do avanço do aquecimento, G3/4"

3 Ligação do gás, G1/2"

- ▶ Execute as ligações da água e do gás de acordo com as normas aplicáveis.

5 Instalação

Validade: Produto puramente para modo de aquecimento, com acumulador de água quente sanitária

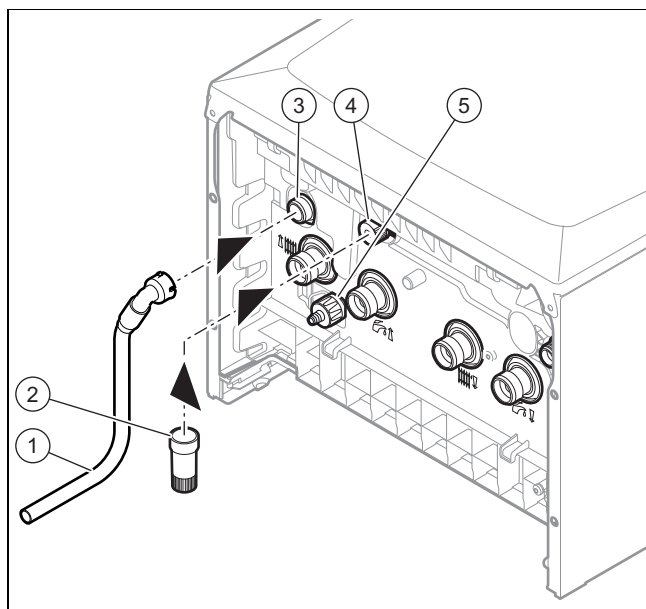


- | | | | |
|---|------------------------------------------------------------------|---|---------------------------------------------------------------------|
| 1 | Ligação do retorno do aquecimento, G3/4" | 3 | Ligação do avanço do aquecimento, G3/4" |
| 2 | Ligação do retorno do reservatório do permutador de calor, G3/4" | 4 | Ligação do avanço para o reservatório do permutador de calor, G3/4" |
| | | 5 | Ligação do gás, G1/2" |

▶ Execute as ligações da água e do gás de acordo com as normas aplicáveis.

1. Antes da colocação em funcionamento, purgue todo o ar do tubo de gás.
2. Verifique corretamente o todo o tubo do gás quanto a estanqueidade.

5.4 Ligação dos dispositivos de esvaziamento



- ▶ Certifique-se de que o tubo é visível.
- ▶ Conecte a válvula de segurança (3) a um sifão de descarga adequado. Certifique-se de que a mangueira de descarga fica aberta para o ar ambiente. Utilize, para tal, a mangueira de plástico fornecida em conjunto (1).

◁ O dispositivo deve ser concebido de modo a que seja visível que a água escoa.

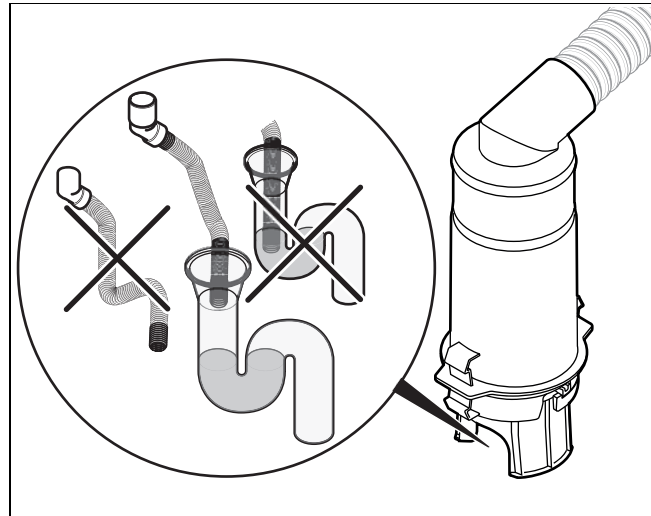
- ▶ Conecte o tubo de purga à torneira de esvaziamento (5).
- ▶ Insira o prolongamento azul (2) na torneira de enchimento (4).



Indicação

Para impedir um retorno para o sistema, é necessário conectar um separador de sistema externo diretamente à ligação de água fria de um aparelho combinado.

5.5 Ligação do tubo de saída de condensados.



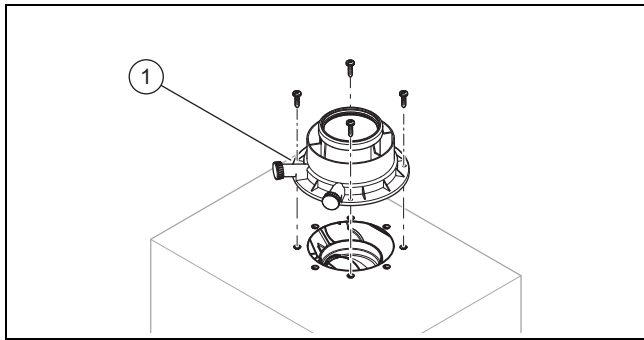
- ▶ Respeite as instruções aqui referidas, bem como as diretivas e normas locais aplicáveis relativas à saída de condensados.
 - ◁ Utilize PVC ou um outro material que seja adequado para escoar os condensados não neutralizados.
 - ▽ Se não for possível assegurar que os materiais das tubagens de descarga são adequados, instale um sistema para neutralizar os condensados.
 - ◁ Certifique-se de que o tubo de saída de condensados não está conectado hermeticamente com a mangueira de descarga.

5.6 Sistema de ar/gases queimados

5.6.1 Instalar a conduta de admissão do ar/exaustão dos gases queimados

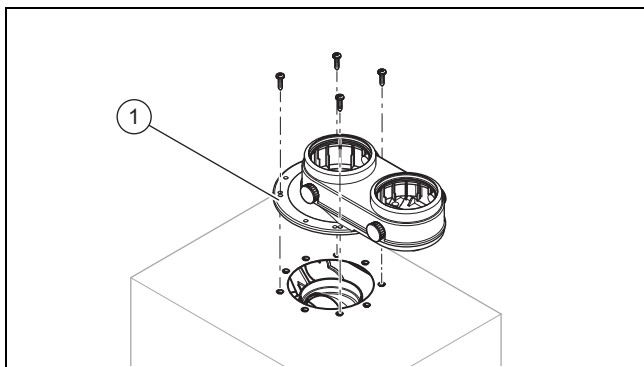
- ▶ Monte a conduta de admissão do ar/exaustão dos gases queimados conforme descrito no manual de montagem separado para a conduta de admissão do ar/exaustão dos gases queimados.

5.6.2 Montar a peça de ligação de 60/100 mm ou 80/125 mm



1. Coloque a peça de ligação (1) no produto.
2. Aparafuse a peça de ligação com os 4 parafusos.

5.6.3 Montar peça de ligação 80/80 mm



1. Coloque a peça de ligação (1) no produto. A ligação da conduta de ar pode estar virada para o lado esquerdo ou para o lado direito.
2. Aparafuse a peça de ligação com os 4 parafusos.

5.7 Instalação elétrica



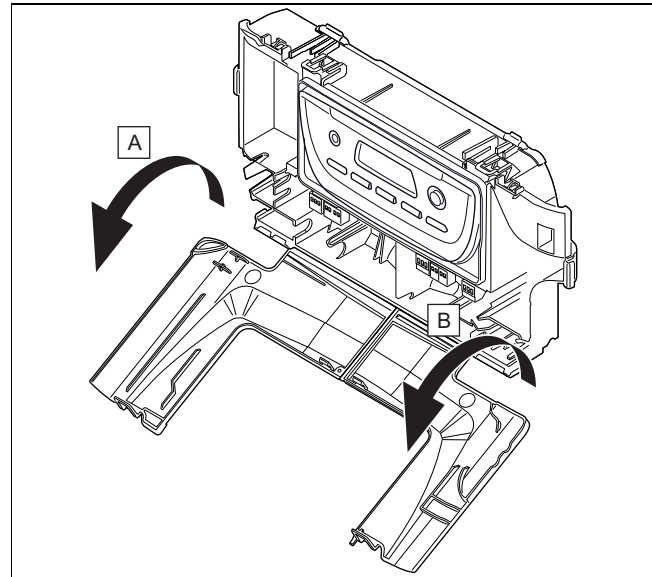
Perigo!
Perigo de vida por choque elétrico!

Nos bornes de ligação à rede L e N existe tensão contínua, mesmo com o produto desligado:

- ▶ Desligue a alimentação de corrente.
- ▶ Proteja a alimentação de corrente contra rearme automático.

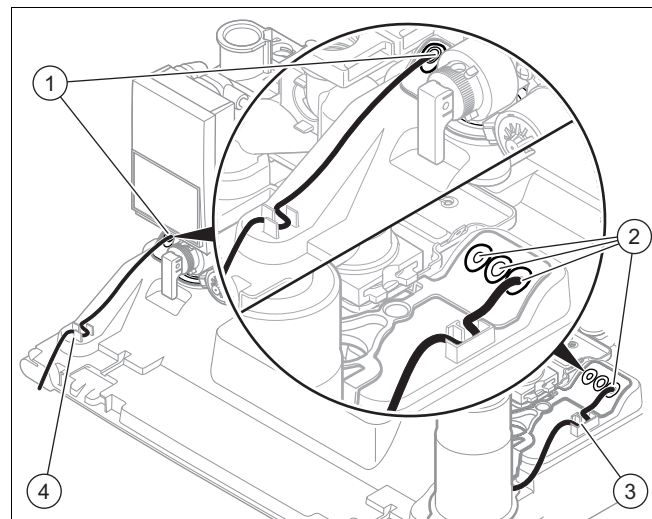
A instalação elétrica só pode ser feita por um eletrotécnico.

5.7.1 Abrir e fechar caixa eletrônica



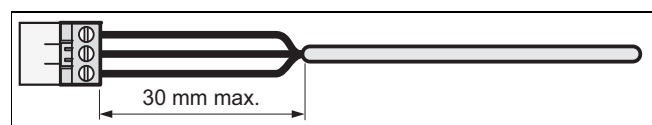
1. Siga as instruções na ordem predefinida para abrir a caixa eletrônica.
2. Siga as instruções na ordem inversa para fechar a caixa eletrônica.

5.7.2 Disposição do cabo



- | | |
|------------------------------------------------------------------------------------------------------------------------------------------------------------------------------------------------------------|----------------------------------------------------------------------------------------------------------------------------------------------------------------------------------------------|
| <ol style="list-style-type: none"> 1 Saída para o cabo de menor tensão (termóstato ambiente cablado ...) 2 Saída para o cabo de baixa tensão (cabo de alimentação de corrente ...) | <ol style="list-style-type: none"> 3 Protetor contra esforços de tração para o cabo de baixa tensão 4 Protetor contra esforços de tração para o cabo de menor tensão |
|------------------------------------------------------------------------------------------------------------------------------------------------------------------------------------------------------------|----------------------------------------------------------------------------------------------------------------------------------------------------------------------------------------------|

5.7.3 Ligar os cabos



- ▶ Se conectar o cabo de corrente a uma ficha da placa de circuito impresso:
 - ◁ Tenha atenção à distância recomendada entre a ficha e a peça exposta do revestimento.

6 Colocação em funcionamento

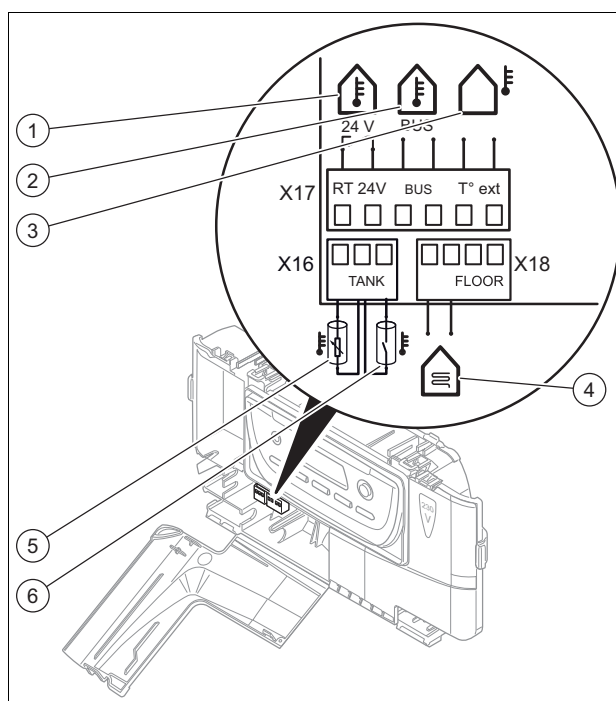
- ◁ Fixe o cabo nas braçadeiras para cabos da caixa eletrónica.
- ◁ Respeite a disposição do cabo e faça-o passar pelos protetores contra esforços de tração previstos para o efeito.

5.7.4 Criar a alimentação de corrente

1. Respeite as normas aplicáveis.
 - De acordo com as diretivas em vigor, a ligação tem de ser criada através de um dispositivo de separação elétrico com uma abertura de contacto de pelo menos 3 mm em cada polo.
2. Verifique a tensão nominal da rede.
 - Ligação elétrica: 230 V
3. Coloque uma ficha no cabo de ligação à rede.
4. Conecte a ficha do cabo de ligação à rede.
5. Assegure-se de que o acesso à ligação de rede está sempre garantido e que não pode ser tapado ou obstruído por qualquer obstáculo.

5.7.5 Conectar o regulador ao sistema eletrónico

Validade: Produto puramente para modo de aquecimento

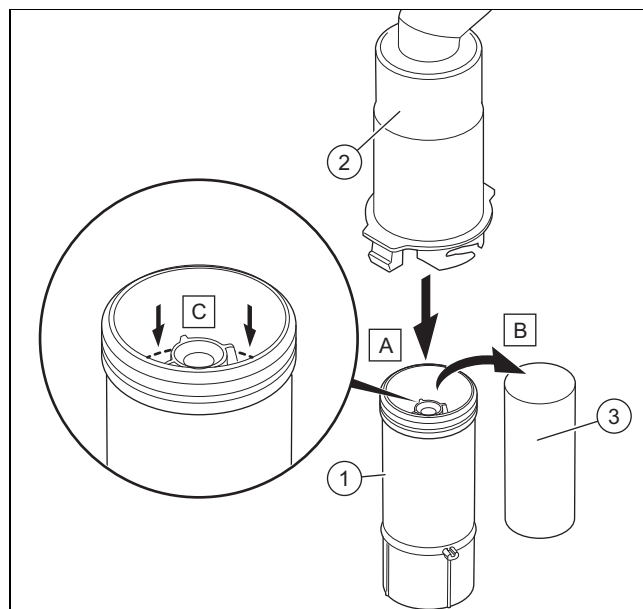


- | | |
|--------------------------------------------------|----------------------------------------------------------------|
| 1 Regulador de 24 V | 4 Termóstato de segurança para aquecimento de chão |
| 2 Regulador eBUS ou unidade de receção via rádio | 5 Sensor de temperatura do reservatório do permutador de calor |
| 3 Sensor exterior, cablado | 6 Termóstato do reservatório do permutador de calor |

- ▶ Faça a cablagem dos componentes individuais, segundo o tipo de instalação.

6 Colocação em funcionamento

6.1 Encher o sifão para condensados



1. Desencaixe a parte inferior do sifão (1) da parte superior do sifão (2).
2. Remova o flutuador (3).
3. Encha a parte inferior do sifão com água, até cerca de 10 mm abaixo do canto superior do tubo de saída de condensados (C).
4. Coloque novamente o flutuador (3).



Indicação

Verifique se está disponível o flutuador no sifão para condensados.

5. Encaixe a parte inferior do sifão (1) na parte superior do sifão (2).

6.2 Verificar a regulação de fábrica

A combustão do produto foi testada de fábrica e predefinida para o tipo de gás indicado na chapa de características.

- ▶ Verifique os dados relativos ao tipo de gás na chapa de características e compare-os com o tipo de gás disponível no local de instalação.

Condições: A versão do produto **não corresponde** ao grupo de gás existente no local

- ▶ Não coloque o produto em funcionamento.
- ▶ Faça a conversão de gás de acordo com a sua instalação (→ Página 20).

Condições: A versão do aparelho **corresponde** ao grupo de gás existente no local

- ▶ Proceda como descrito de seguida no manual.

6.3 Verificar e preparar a água do circuito de aquecimento/água de enchimento e de compensação



Cuidado!

Risco de danos materiais devido a água do circuito de aquecimento de qualidade inferior

- ▶ Certifique-se que a água do circuito de aquecimento possui uma qualidade suficiente.

- ▶ Antes de encher ou reencher a instalação, verifique a qualidade da água do circuito de aquecimento.

Verificar a qualidade da água do circuito de aquecimento

- ▶ Retire um pouco de água do circuito aquecimento.
- ▶ Verifique o aspeto da água do circuito de aquecimento.
- ▶ Se verificar a existência de matéria sedimentada, terá de desenlamear a instalação.
- ▶ Controle a presença de magnetite (óxido de ferro) com uma barra magnética.
- ▶ Se detetar a presença de magnetite, limpe a instalação e adote medidas adequadas para a proteção anticorrosiva. Ou instale um filtro magnético.
- ▶ Controle o valor de pH da água retirada a 25 °C.
- ▶ No caso de valores inferiores a 8,2 ou superiores a 10,0 limpe a instalação e prepare a água do circuito de aquecimento.
- ▶ Certifique-se de que não é possível entrar oxigénio na água do circuito de aquecimento.

Verificar a água de enchimento e de compensação

- ▶ Antes de encher a instalação, meça a dureza da água de enchimento e de compensação.

Preparar a água de enchimento e de compensação

- ▶ Para a preparação da água de enchimento e de compensação, observe as normas técnicas e as diretivas nacionais em vigor.

Salvo se as diretivas nacionais e as regras técnicas impuserem outras condições, aplica-se:

Tem de preparar a água quente,

- se a quantidade total de água de enchimento e de compensação durante o período de utilização da instalação for três vezes superior ao volume nominal do sistema de aquecimento, ou
- se os valores de referência indicados na tabela seguinte não forem mantidos ou
- se o valor de pH da água do circuito de aquecimento for inferior a 8,2 ou superior a 10,0.

Potência de aquecimento total	Dureza da água com volume específico do sistema ¹⁾					
	≤ 20 l/kW		> 20 l/kW ≤ 50 l/kW		> 50 l/kW	
	°dH	mol/m ³	°dH	mol/m ³	°dH	mol/m ³
< 50	< 16,8	< 3	11,2	2	0,11	0,02
> 50 a ≤ 200	11,2	2	8,4	1,5	0,11	0,02

Potência de aquecimento total	Dureza da água com volume específico do sistema ¹⁾					
	≤ 20 l/kW		> 20 l/kW ≤ 50 l/kW		> 50 l/kW	
	°dH	mol/m ³	°dH	mol/m ³	°dH	mol/m ³
> 200 a ≤ 600	8,4	1,5	0,11	0,02	0,11	0,02
> 600	0,11	0,02	0,11	0,02	0,11	0,02

1) Capacidade nominal em litros/potência de aquecimento; em sistemas de caldeiras múltiplas deve-se aplicar a potência de aquecimento individual mais baixa.



Cuidado!

Risco de danos materiais devido à adição de aditivos inadequados à água do circuito de aquecimento!

Os aditivos inadequados podem provocar alterações nos componentes, ruídos no modo de aquecimento e, eventualmente, outros danos subsequentes.

- ▶ Não utilize meios de proteção contra gelo e corrosão inadequados, biocidas e vedante.

Mediante a utilização correta dos seguintes aditivos, não foi detetado até ao momento qualquer tipo de incompatibilidade nos nossos produtos.

- ▶ Durante a utilização, siga impreterivelmente o manual do fabricante do aditivo.

Não nos responsabilizamos pela compatibilidade de quaisquer aditivos no restante sistema de aquecimento e pela respetiva eficácia.

Aditivos para as operações de limpeza (é necessário enxaguar de seguida)

- Adey MC3+
- Adey MC5
- Fernox F3
- Sentinel X 300
- Sentinel X 400

Aditivos para permanência duradoura no sistema

- Adey MC1+
- Fernox F1
- Fernox F2
- Sentinel X 100
- Sentinel X 200

Aditivos para proteção antigelo e permanência duradoura no sistema

- Adey MC ZERO
- Fernox Antifreeze Alphi 11
- Sentinel X 500

- ▶ Se utilizou os aditivos acima referidos, informe o utilizador sobre as medidas necessárias.

- ▶ Informe o utilizador relativamente ao procedimento a seguir para garantir a proteção antigelo.

6 Colocação em funcionamento

6.4 Evitar uma pressão da água insuficiente

Mantenha a pressão de enchimento recomendada.

- Pressão de enchimento recomendada: 0,1 ... 0,15 MPa (1,0 ... 1,50 bar)

Se o sistema de aquecimento estiver distribuído por vários andares, poderão ser necessários valores mais elevados para a pressão de enchimento, de modo a evitar a entrada de ar no sistema de aquecimento.

O valor no mostrador começa a piscar, assim que a pressão da água alcançar o valor da pressão de advertência.

- Valor da pressão de advertência: $\leq 0,05$ MPa ($\leq 0,50$ bar)

O produto desliga-se assim que a pressão da água alcançar o valor mínimo de serviço. O erro **(F22)** é memorizado na lista de erros.

- Pressão mínima de serviço: 0,03 MPa (0,30 bar)
- ▶ Encha água do circuito de aquecimento para voltar a colocar o aparelho em funcionamento.
 - ◁ O mostrador exibe o valor da pressão de modo intermitente até que a pressão seja igual ou superior ao valor da pressão de advertência.

6.5 Colocar o produto em funcionamento

- ▶ Prima a tecla de ligar/desligar do produto.



Indicação

As funções de água quente e de aquecimento têm de estar desligadas.

6.6 Modo de enchimento

1. Abra a torneira de alimentação de água fria na instalação.
2. Abra as torneiras de bloqueio nas ligações.
 - ◁ As torneiras de bloqueio têm de estar posicionadas no sentido de descarga.

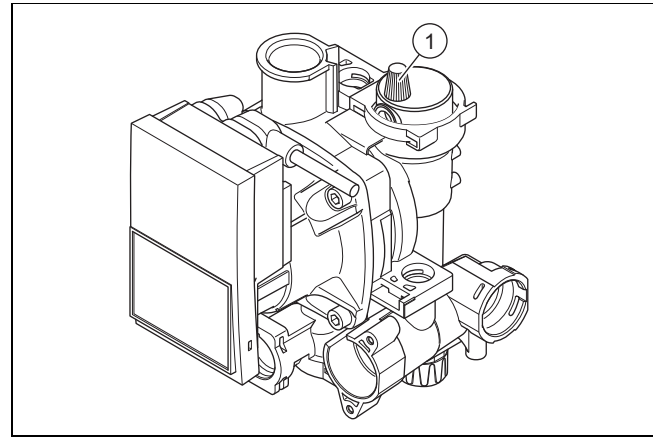
6.6.1 Encher o circuito da água quente

1. Para encher o circuito da água quente, abra as torneiras de água.
2. Feche as torneiras de água, quando a respetiva quantidade de descarga for atingida.
 - ◁ O circuito da água quente está cheio.
3. Verifique a estanqueidade de todas as ligações e de todo o sistema.

6.6.2 Encher o sistema de aquecimento

Preparação

- ▶ Certifique-se de que o sistema de aquecimento foi enxaguado antes do enchimento.



1. Solte a capa da válvula de purga **(1)** na bomba, assim como no purgador automático.
2. Encha a instalação com água, até que seja alcançada a pressão de enchimento.
 - Pressão de enchimento recomendada: 0,1 ... 0,15 MPa (1,0 ... 1,50 bar)
 - ◁ O programa para a sangria automática inicia-se assim que o valor da pressão de advertência é alcançado.
 - Valor da pressão de advertência: $\leq 0,05$ MPa ($\leq 0,50$ bar)
 - Tempo da sangria automática: 5 min
 - ◁ As funções de aquecimento e de água quente não podem ser ativadas.
3. Purgue todos os corpos de aquecimento, até que a água saia normalmente, e volte a enroscar bem a válvula de purga da instalação.



Indicação

Deixe a capa da válvula de purga da bomba aberta.

4. A pressão da água de aquecimento tem de corresponder à pressão de enchimento.
 - ▽ Se necessário, encha o produto novamente.
5. Verifique se todas as ligações estão estanques.

Condições: Se continuar a haver ruídos no aquecedor

- ▶ Purgue o produto novamente, ativando o programa de teste **(P.07)** e, em seguida, **(P.06)**.
Programas de ensaio – Vista geral (→ Página 26)

6.7 Utilizar os programas de teste

Ativando os vários programas de teste, poderá iniciar diversas funções no produto.

Programas de ensaio – Vista geral (→ Página 26)

6.7.1 Seleção dos programas de teste

1. Prima a tecla de ligar/desligar, para desligar o aparelho.
2. Prima a tecla **[mode]** e a tecla de ligar/desligar durante 5 segundos, para chamar o programa de teste.
 - ◁ No mostrador é exibido **(P01)** e **(OFF)**.
3. Prima a tecla **[−] IIII** ou **[+] IIII**, para selecionar o programa de teste.

6.7.2 Utilizar os programas de teste

Programa de ensaio « P.01 »

- ▶ Prima a tecla **[mode]**. No mostrador são exibidos « P.01 » e « 0 ».
- ▶ Prima a tecla **[←]** ou **[→]**, para mudar o valor de regulação de « 0 » (0%) para « 100 » (100%).
- ▶ Prima a tecla **[mode]**, para sair do submenu, ou durante mais do que 7 segundos, para aceder ao menu de configuração.

Outros programas de teste

- ▶ Prima a tecla **[←]** ou **[→]**, para seleccionar o programa de teste adequado.
- ▶ Prima a tecla **[mode]**, para iniciar o programa de teste. Na indicação são exibidos « P.0X » e « On » (LIGADO).

O programa de ensaio desliga-se automaticamente após 15 minutos.

- ▶ Quando tiver terminado, prima a tecla **[+]** ou a tecla de ligar/desligar (On/Off), para sair dos programas de ensaio.

6.8 Novo aumento da pressão no sistema

1. Deixe o produto funcionar no modo de aquecimento com uma temperatura nominal de aquecimento suficientemente alta.
 - Duração de funcionamento do produto: ≥ 15 min

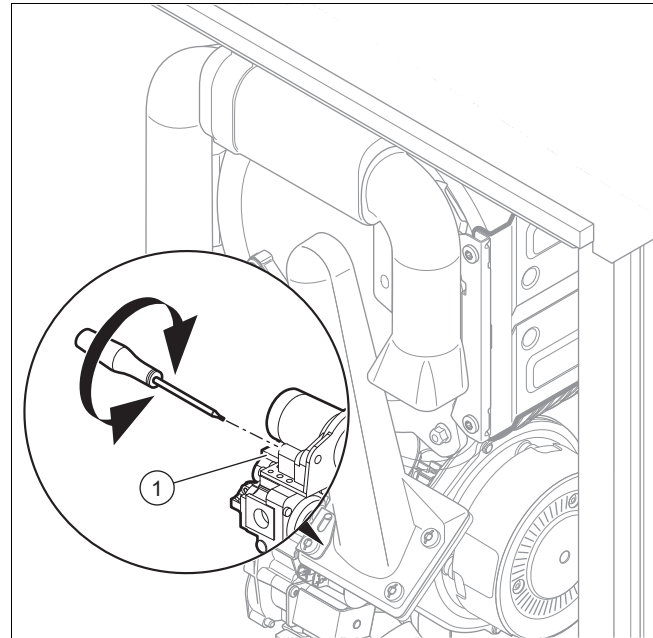
Temperatura nominal do aquecimento	
Condições: Sistema de aquecimento com corpo de aquecimento de temperatura elevada	≥ 50 °C
Condições: Sistema de aquecimento com corpo de aquecimento de temperatura reduzida OU: Sistema de aquecimento com aquecimento montado no chão	≤ 50 °C

2. Purgue todos os corpos de aquecimento, até que a água saia normalmente, e volte a enroscar bem a válvula de purga da instalação.

Condições: Sangria difícil do circuito de aquecimento

- ▶ Inicie o programa de teste **(P.06)**.
Programas de ensaio – Vista geral (→ Página 26)
- 3. Verifique a pressão de enchimento.
 - Pressão de enchimento recomendada: 0,1 ... 0,15 MPa (1,0 ... 1,50 bar)
 - ▽ Se necessário, encha o produto novamente.

6.9 Verificar e adaptar as regulações do gás



Somente um técnico qualificado está autorizado a regular a válvula do gás.

As selagens com chumbo que estão destruídas têm de ser restauradas.

Se necessário, selar o parafuso de regulação de CO₂ (1) após uma conversão de gás.

Não são permitidas intervenções no parafuso de regulação Offset "Regulação do ponto zero" da válvula do gás (o parafuso é selado após a regulação de fábrica).

6.9.1 Verificar o teor de CO₂

1. Conecte um analisador de CO₂.
2. Coloque o produto em funcionamento com o programa de teste **(P.01)** e regule o valor.
 - Valor de regulação do programa P.01: 100
3. Aguarde para que o valor lido estabilize.
 - Tempo de espera para a leitura de um valor estável: 2 min
4. Meça o conteúdo de CO₂ no bocal de medição dos gases de exaustão.
5. Compare o valor de medição com o valor correspondente na tabela.

Controlo do conteúdo de CO₂

Envolvente frontal removida	Gás natural	G20	9 ±0,2 %
	Gás líquido	G31	10,1 ±0,2 %
Envolvente frontal montada	Gás natural	G20	9,2 ±0,3 %
	Gás líquido	G31	10,3 ±0,3 %

▽ Se necessário, regule o conteúdo de CO₂.

6 Colocação em funcionamento

6.9.2 Regular o conteúdo de CO2

1. Regule o conteúdo de CO2 rodando o parafuso (1).
 - ◁ Rodando para a direita o valor diminui.
 - ◁ Rodando para a esquerda o valor aumenta.



Indicação

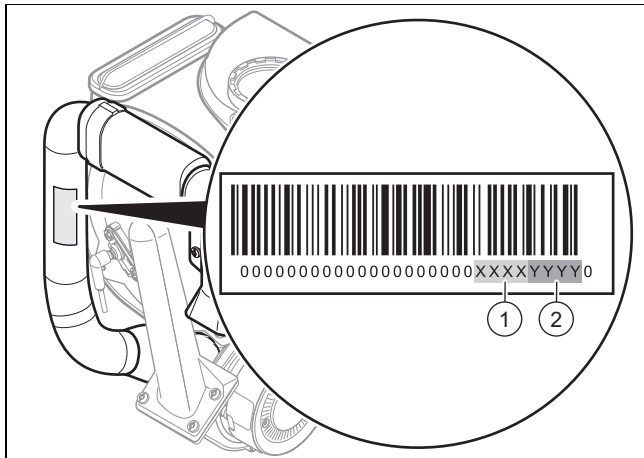
Apenas com gás natural: regule progressivamente o valor desejado. Para o efeito, rode o parafuso em 1 volta e aguarde que o valor estabilize.

Apenas com gás líquido: regule progressivamente o valor desejado. Para o efeito, rode o parafuso em 1/2 volta e aguarde que o valor estabilize.

2. Verifique se a regulação está correta.
 - ▽ Se a definição não se encontrar na faixa de regulação predefinida, não poderá colocar o produto em funcionamento.
 - ▶ Informe o serviço a clientes.
3. Verifique se os requisitos sobre a qualidade do ar relativamente ao CO são cumpridos.

6.10 Verificação das taxas de débito de gás

1. O débito de gás depende do conteúdo de CO2 e da rotação do ventilador.



2. Observe a chapa de características das rotações mín. (1) e máx. (2) no tubo de aspiração de ar.

6.10.1 Verificação da rotação máxima do ventilador

1. Ative o programa de teste (P.01) e defina o valor.
 - Valor de regulação do programa P.01: 100Programas de ensaio – Vista geral (→ Página 26)
2. Prima a tecla **mode** durante 7 segundos, para aceder às definições do código de diagnóstico do produto.
 - ◁ No mostrador surge (0).
3. Para verificar a rotação máxima do ventilador, veja o capítulo Ativar códigos de diagnóstico (→ Página 19) e utilize o código de diagnóstico (d.34).

Códigos de diagnóstico – Vista geral (→ Página 27)

- ▽ Contacte o serviço a clientes, caso as taxas de débito de gás não correspondam ao valor indicado na chapa de características.
 - Tolerância admissível da rotação do ventilador: -200 ... 200 rpm
- 4. Prima a tecla **ESC** ou a tecla de ligar/desligar, para sair do menu.

6.10.2 Verificação da rotação mínima do ventilador

1. Ative o programa de teste (P.01) e defina o valor.
 - Valor de regulação do programa P.01: 0Programas de ensaio – Vista geral (→ Página 26)
2. Prima a tecla **mode** durante 7 segundos, para aceder às definições do código de diagnóstico do produto.
3. Para verificar a rotação mínima do ventilador, veja o capítulo Ativar códigos de diagnóstico (→ Página 19) e utilize o código de diagnóstico (d.34).
Códigos de diagnóstico – Vista geral (→ Página 27)
 - ▽ Contacte o serviço a clientes, caso as taxas de débito de gás não correspondam ao valor indicado na chapa de características.
 - Tolerância admissível da rotação do ventilador: -200 ... 200 rpm
4. Prima a tecla **mode** durante 3 segundos, para aceder ao programa de teste.

6.11 Verificar a estanqueidade

- ▶ Verifique a estanqueidade do tubo do gás, do circuito de aquecimento e do circuito da água quente.
- ▶ Verifique se a conduta de exaustão dos gases queimados está corretamente instalada.

6.11.1 Controlo do modo de aquecimento

1. Ative o modo de aquecimento na interface do utilizador.
2. Abra totalmente todas as válvulas do termostato nos corpos de aquecimento.
3. Coloque o produto em funcionamento.
 - Duração de funcionamento do produto: ≥ 15 min
4. Verifique o código do estado de serviço atual.
Código de estado – Vista geral (→ Página 29)
 - ◁ Se o produto estiver a funcionar corretamente, o mostrador exibe S.04.

7 Adaptação ao sistema de aquecimento

7.1 Utilização do código de diagnóstico

Pode utilizar os parâmetros assinalados como reguláveis na tabela dos códigos de diagnóstico, para adaptar o produto à instalação e às necessidades do cliente.

Códigos de diagnóstico – Vista geral (→ Página 27)

7.1.1 Ativação do código de diagnóstico

1. Prima a tecla **[mode]** durante 7 segundos, para aceder às definições do código de diagnóstico do produto.
◁ No mostrador surge **(0)**.
2. Prima a tecla **[←]** ou **[→]**, para seleccionar o valor de regulação.
◁ O código de acesso **(96)** está reservado ao técnico especializado.
3. Prima a tecla **[mode]** para confirmar.
◁ O código de diagnóstico e o respetivo valor são exibidos no mostrador.

7.1.2 Regulação de um código de diagnóstico

1. Prima a tecla **[←]** ou **[→]**, para aceder ao código de diagnóstico.
2. Prima a tecla **[←]** ou **[→]**, para seleccionar o valor de regulação.
3. Proceda desta forma para alterar todos os parâmetros que necessitam de ser alterados.
4. Prima a tecla **[mode]** durante 3 segundos, para sair do menu.

7.2 Definir a potência da bomba

O produto está equipado com uma bomba de alto rendimento com regulação do número de rotações, que se adapta automaticamente às condições hidráulicas do sistema de aquecimento.

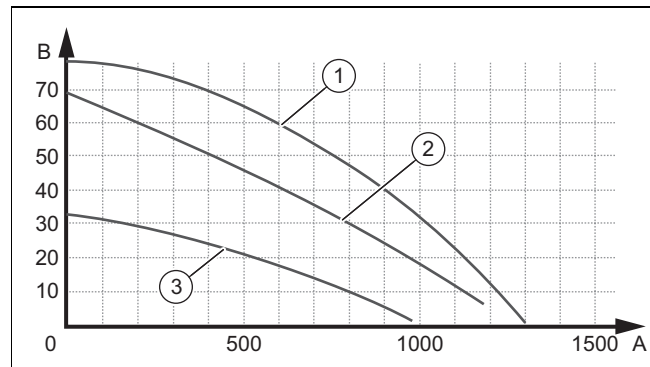
Se tiver instalado uma agulha hidráulica no sistema de aquecimento, recomendamos que desligue a regulação do número de rotações e que fixe um valor para a potência da bomba.

- ▶ Altere, se necessário, a definição da velocidade da bomba em função do tipo de funcionamento no ponto de diagnóstico d.14.
- ▶ Regule um código de diagnóstico. (→ Página 19)
Códigos de diagnóstico – Vista geral (→ Página 27)

Curvas características da bomba

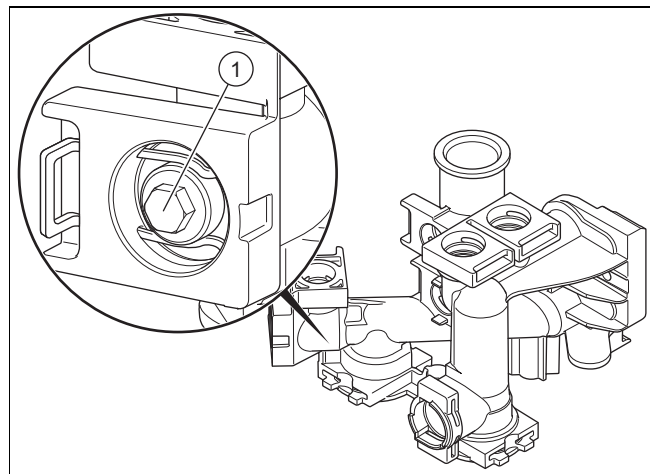
Curva pressão/débito

Validade: AS 25 -A



A	Débito do circuito de aquecimento (l/h)	B	Pressão disponível (kPa)
1	Tubagem de retorno fechada, máx. PWM	3	Tubagem de retorno posicionada em série, mín. PWM
2	Tubagem de retorno posicionada em série, máx. PWM		

7.3 Regular a válvula de descarga



- ▶ Acione o parafuso de regulação **(1)**.
 - Regulação da válvula de descarga na altura da entrega: aberta em 3/4 de volta

8 Adaptar a temperatura da água quente



Perigo!

Perigo de vida devido a legionelas!

As legionelas desenvolvem-se em temperaturas inferiores a 60 °C.

- ▶ Certifique-se de que o utilizador conhece todas as medidas relativas à proteção contra legionelas, de forma a cumprir as especificações aplicáveis relativas à profilaxia contra legionelas.

9 Entregar o produto ao utilizador

9 Entregar o produto ao utilizador

- ▶ Explique ao utilizador a localização e a função dos dispositivos de segurança.
- ▶ Instrua o utilizador sobre o manuseamento do aparelho.
- ▶ Chame especialmente a atenção quanto a advertências de segurança que o utilizador tenha de respeitar.
- ▶ Informe o utilizador sobre a necessidade de solicitar regularmente a manutenção do produto.
- ▶ Entregue ao utilizador todos os manuais e documentos do aparelho para que possa guardá-los.
- ▶ Informe o utilizador sobre as medidas adotadas relativamente à alimentação do ar para a combustão e à condução de exaustão dos gases queimados. Faça especial referência ao fato de não ser permitida a mais pequena alteração.
- ▶ Informe o utilizador sobre a necessidade de solicitar uma manutenção ao aparelho de acordo com os intervalos estipulados.

10 Inspeção e manutenção

10.1 Respeitar os intervalos de inspeção e manutenção

- ▶ Mantenha os intervalos de manutenção e de inspeção mínimos. Em função dos resultados da inspeção, poderá ser necessária uma manutenção antecipada. Encontra a tabela Trabalho de inspeção e manutenção em anexo.

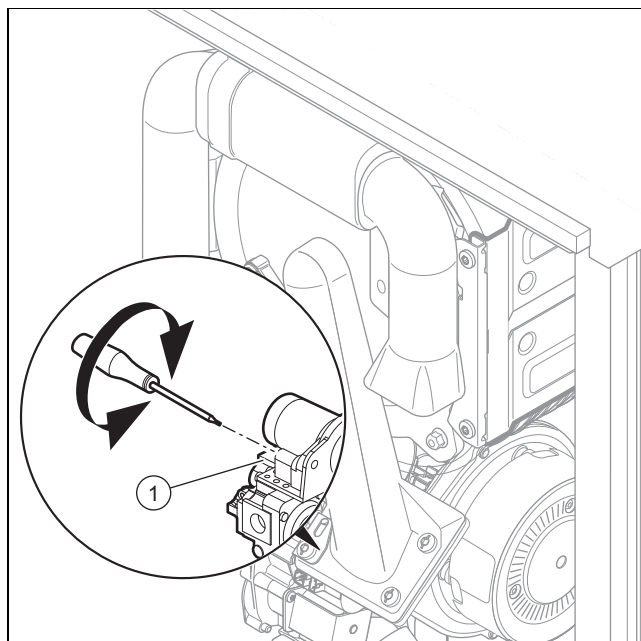
10.2 Obter peças de substituição

Os componentes originais do produto também foram certificados pelo fabricante no âmbito do ensaio de conformidade. Se, durante a manutenção ou reparação, utilizar outras peças não certificadas ou homologadas, irá anular a conformidade do produto e este deixa de estar de acordo com as normas em vigor.

Recomendamos vivamente a utilização de peças de substituição originais do fabricante, pois assim é garantido um funcionamento seguro e sem problemas do produto. Para obter informações sobre as peças de substituição originais disponíveis, utilize o endereço de contacto indicado na contracapa deste manual.

- ▶ Se precisar de peças de substituição durante a manutenção ou reparação, utilize exclusivamente peças de substituição homologadas para o produto.

10.3 Procedimento para a conversão de gás



1. Desligue o aparelho da corrente.
2. Rode o parafuso (1) na direção e com o número de rotações que se encontra indicado na tabela.

Regular a válvula do gás

	Rotação para a direita	Rotação para a esquerda
	G20 → G31	G31 → G20
Thema Condens AS 25 -A	3	3

3. Coloque o produto em funcionamento com o programa de teste (P.01) e regule o valor.
 - Valor de regulação do programa P.01: 100Programas de ensaio – Vista geral (→ Página 26)



Indicação

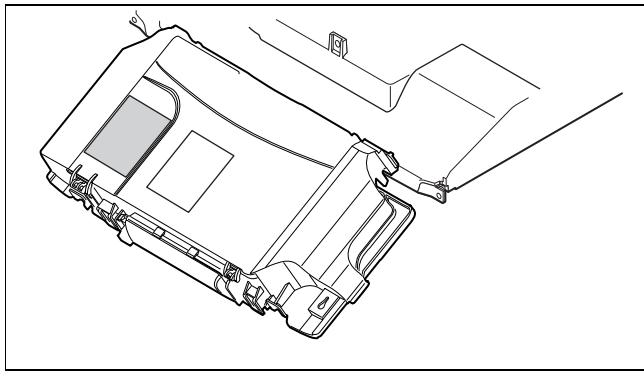
Quando o produto se encontra no ciclo de funcionamento (ON/OFF), reduza o valor de regulação.

4. Aguarde para que o valor lido estabilize.
 - Tempo de espera para a leitura de um valor estável: 2 min
5. Meça o conteúdo de CO₂ no bocal de medição dos gases de exaustão (2).
6. Compare o valor de medição com o valor correspondente na tabela.

Controlo do conteúdo de CO₂

Envolvente frontal removida	Gás natural	G20	9 ±0,2 %
	Gás líquido	G31	10,1 ±0,2 %
Envolvente frontal montada	Gás natural	G20	9,2 ±0,3 %
	Gás líquido	G31	10,3 ±0,3 %

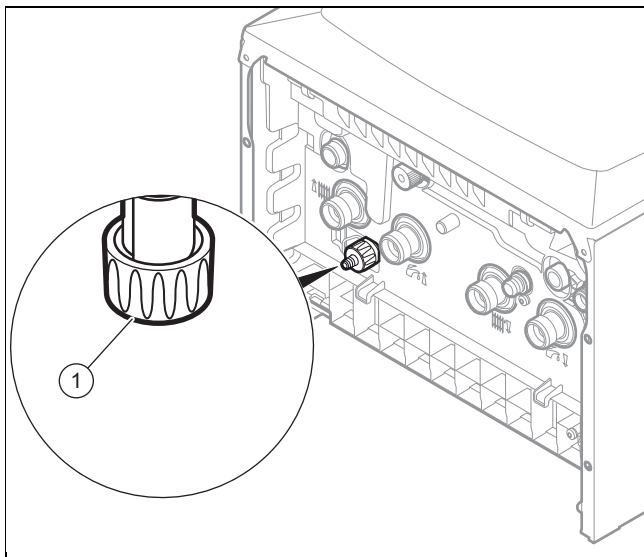
- ▽ Se necessário, regule o conteúdo de CO2 (→ Página 18).



7. Marque o tipo de gás utilizado no autocolante para a conversão de gás.
8. Cole a placa de conversão de gás na caixa eletrônica.

10.4 Esvaziar o aparelho

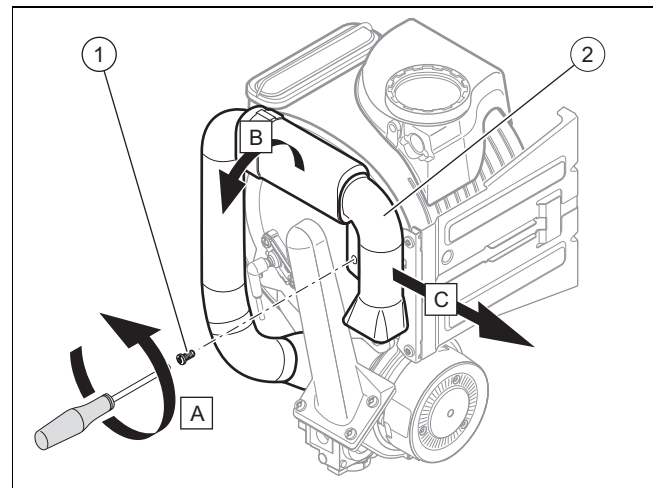
Esvaziamento do circuito de aquecimento



1. Feche as torneiras de bloqueio para o avanço e retorno do aquecimento.
2. Abra a torneira de esvaziamento.
3. Assegure uma entrada de ar.

10.5 Desmontar e montar o tubo de aspiração de ar

Desmontagem do tubo de aspiração de ar

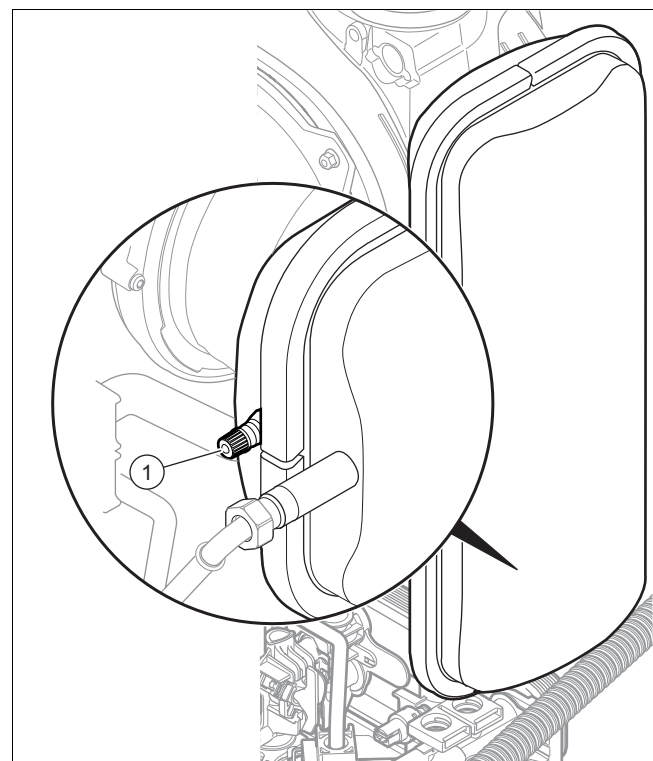


1. Retire o parafuso de fixação do tubo de aspiração de ar (1) bem como o tubo (2).
2. Limpar o interior do tubo de aspiração de ar.
 - ▽ Se necessário, utilizar um pano macio e assegurar que a espuma interior não é danificada.

Montagem do tubo de aspiração de ar

3. Para montar o tubo de aspiração de ar, proceda pela sequência inversa.

10.6 Verificação da pressão no vaso de expansão



1. Esvazie o aparelho. (→ Página 21)
2. Meça a pressão de admissão do vaso de expansão na válvula do vaso (1).

10 Inspeção e manutenção

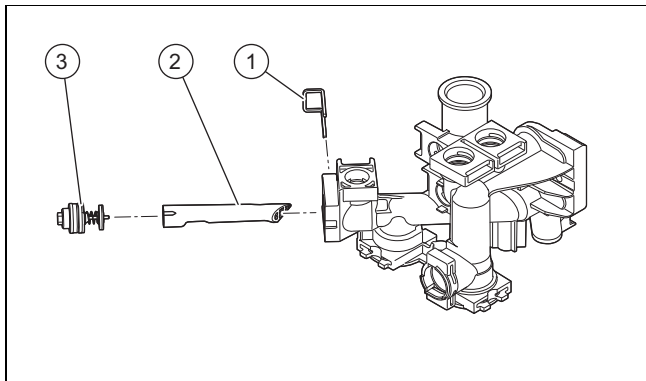
- Pressão de admissão do vaso de expansão do aquecimento: 0,75 bar (75 000 Pa)
- 3. Se a pressão for inferior a 0,75 bar (consoante a pressão estática do sistema de aquecimento), utilize azoto para encher o vaso de expansão. Se este não estiver disponível, utilize ar. Verifique se a válvula de esvaziamento está aberta durante o reenchimento.
- 4. Encha e purgue o sistema de aquecimento.
(→ Página 16)

10.7 Limpar o filtro do aquecimento



Indicação

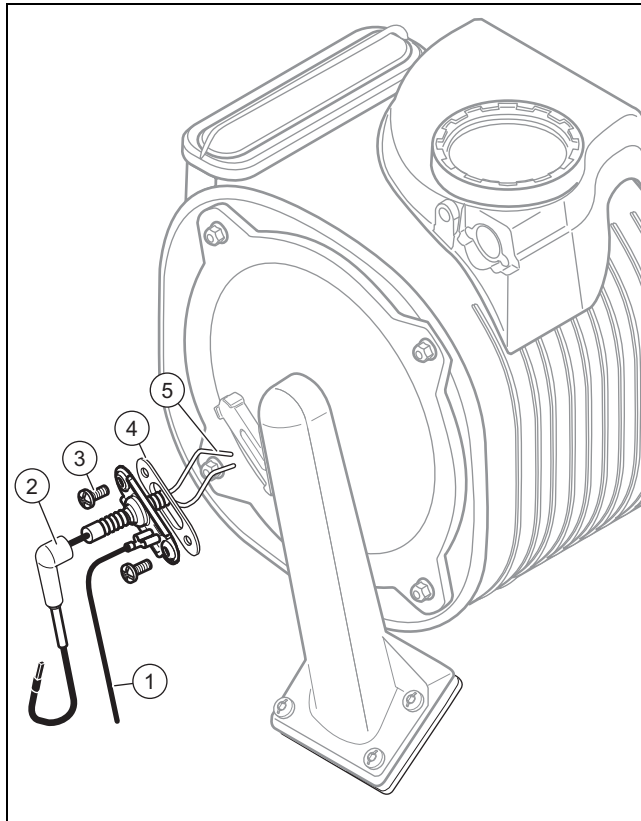
O filtro do aquecimento é de limpeza automática, efetua uma manutenção apenas se ocorrer um problema.



1. Esvazie o aparelho. (→ Página 21)
2. Remova o grampo (1).
3. Remova a tubagem de retorno (3).
4. Remova o filtro do aquecimento (2) e limpe-o.
5. Volte a instalar os componentes na ordem inversa.
 - Direcione o grampo do filtro para baixo para a montagem.

10.8 Unidade de combustão

10.8.1 Verificação do elétrodo de ignição e monitorização



1. Remova o tubo de aspiração de ar. (→ Página 21)
2. Desconecte a ligação (2) e o cabo de massa (1).
3. Remova os parafusos de fixação (3).
4. Remova o elétrodo, com cuidado, da câmara de combustão.
5. Verifique se as extremidades do elétrodo (5) não estão danificadas.
6. Limpe e verifique o espaço entre os elétrodos.
 - Distância entre os elétrodos de ignição e monitorização: 3,5 ... 4,5 mm
7. Certifique-se de que a junta (4) não está danificada.
 - ▽ Se necessário, substitua a junta.

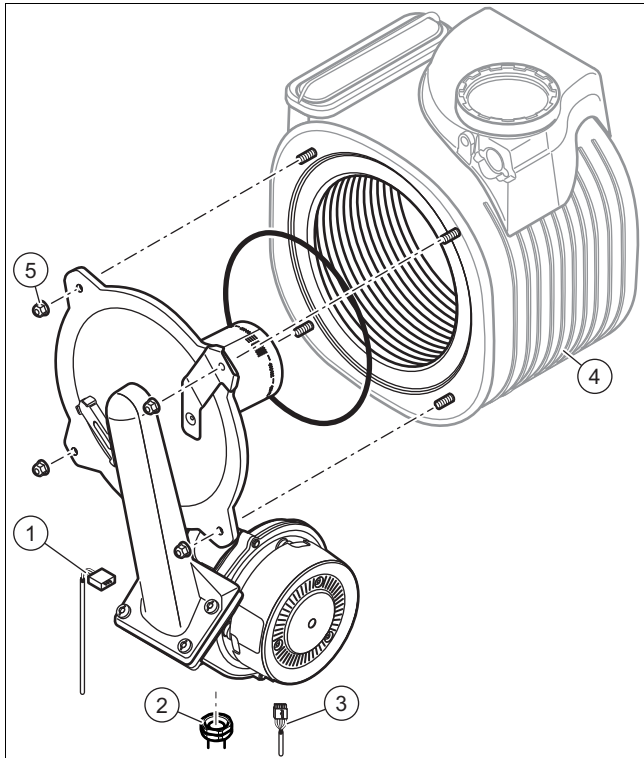
10.8.2 Desmontar a ligação gás-ar



Indicação

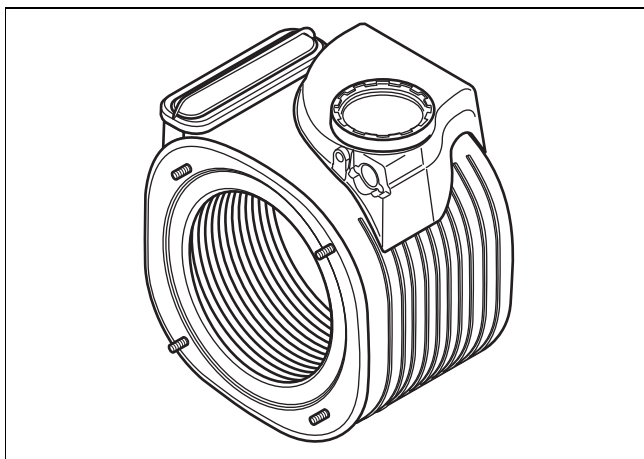
O componente da ligação gás-ar é composto por três componentes principais:

- Ventilador
- válvula do gás,
- Flange do queimador



1. Retire o bocal do gás (2).
2. Retire as fichas (1) e (3).
3. Solte as porcas (5).
4. Retire a unidade do queimador da caixa de aquecimento (4).
5. Verifique se os parafusos da caixa de aquecimento não estão danificados.
 - ▽ Se necessário, substitua a caixa de aquecimento.
6. Verifique se o isolamento da tampa do queimador não está danificado.
 - ▽ Se necessário, substitua a tampa do queimador.

10.8.3 Limpar o permutador de calor



1. Proteja a caixa eletrônica aberta contra salpicos de água.
2. Limpe as nervuras do permutador de calor com água.
 - ◁ A água é descarregada para o depósito de condensados.

10.8.4 Verificar o queimador

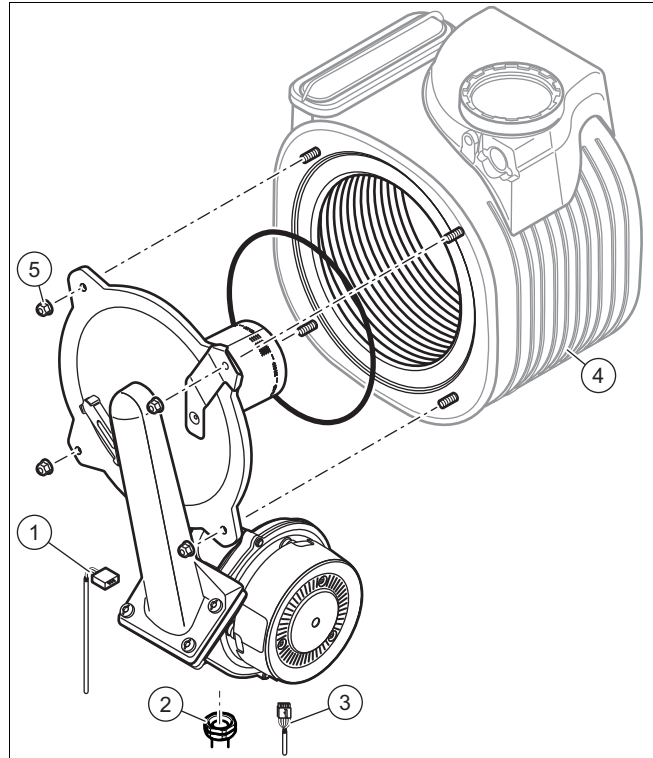
1. Verifique a superfície do queimador quanto a possíveis danos.
 - ▽ Se detetar danos, substitua o queimador.
2. Monte uma nova junta do queimador.

10.8.5 Instalar a ligação gás-ar



Indicação

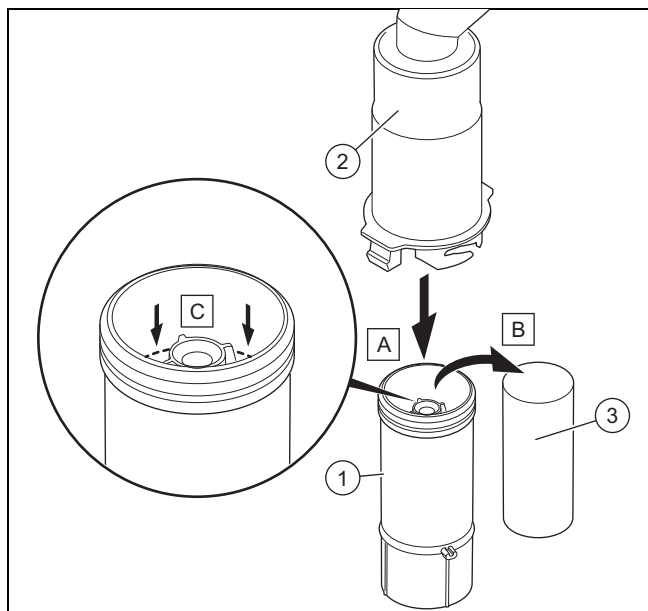
A junta tem de ser substituída cada vez que o queimador é desmontado, bem como, no mínimo, a cada 5 anos.



1. Coloque a unidade do queimador na caixa de aquecimento (4).
2. Aperte progressivamente as porcas (5) de forma cruzada.
3. Conecte o bocal do gás (2) com uma junta nova, à unidade do queimador.
4. Conecte as fichas da válvula do gás (1) e do ventilador (3).
5. Monte o tubo de aspiração de ar. (→ Página 21)

11 Eliminação de falhas

10.9 Limpar o sifão para condensados



1. Desencaixe a parte inferior do sifão (1) da parte superior do sifão (2).
2. Remova o flutuador (3).
3. Enxague o flutuador e a parte inferior do sifão com água.
4. Encha a parte inferior do sifão com água, até cerca de 10 mm abaixo do canto superior do tubo de saída de condensados (C).
5. Coloque novamente o flutuador (3).



Indicação

Verifique se está disponível o flutuador no sifão para condensados.

6. Encaixe a parte inferior do sifão (1) na parte superior do sifão (2).

10.10 Concluir os trabalhos de inspeção e manutenção

- ▶ Verifique o conteúdo de CO₂. (→ Página 17)

10.10.1 Verificar a estanqueidade do produto

- ▶ Verifique a estanqueidade do produto. (→ Página 18)

11 Eliminação de falhas

11.1 Detetar e eliminar falhas

Se o produto tiver uma falha de funcionamento, consulte a tabela de eliminação de falhas das instruções de uso como ajuda.

11.2 Eliminar avarias

- ▶ Se existirem códigos de erro ((**FXX**)) consulte a tabela em anexo ou utilize o(s) programa(s) de teste.
Códigos de erro – Vista geral (→ Página 30)
Programas de ensaio – Vista geral (→ Página 26)
- ▶ Prima a tecla **RESET**, para reiniciar o produto.
 - ▽ Se não conseguir eliminar o código de erro e este surgir mesmo depois das tentativas de reset, contacte o serviço a clientes.

11.3 Chamar memória de avarias

Os últimos 10 códigos de avaria estão guardados na memória de avarias.

- ▶ Prima as teclas **[]** e **[+]** durante **[]** 7 segundos, para visualizar a lista dos códigos da avaria.
Códigos de erro – Vista geral (→ Página 30)
- ▶ No mostrador é exibida a primeira avaria: (**01 XX**).
- ▶ Prima a tecla **[]** ou **[+]**, para aceder ao código da avaria.
- ▶ Prima a tecla **[mode]** durante 3 segundos, para sair do menu.

11.4 Apagar memória de avarias

1. Apague a memória de avarias (**d.94**).
2. Regule um código de diagnóstico. (→ Página 19)
Códigos de diagnóstico – Vista geral (→ Página 27)

11.5 Exibir códigos de estado

Os códigos de estado exibem o atual estado de serviço do produto.

Código de estado – Vista geral (→ Página 29)

11.5.1 Ativação da indicação do código de estado

1. Prima a tecla **[]** durante 3 segundos, para visualizar o estado de serviço atual do produto.
 - ◀ O código de estado é exibido no mostrador.
2. Prima a tecla **[mode]** durante 3 segundos, para sair do menu.

11.6 Substituir o cabo de alimentação de corrente



Indicação

Se o cabo de alimentação de corrente estiver danificado, terá de ser substituído pelo fabricante, pelo respetivo serviço a clientes ou por pessoal qualificado, para que sejam evitados perigos.

- ▶ Substitua-o segundo as recomendações para a ligação à corrente (→ Página 13).
 - Secção do cabo de alimentação de corrente: 3 G 0,75mm²

12 Colocar o aparelho fora de funcionamento

- ▶ Desligue o produto.
- ▶ Desligue o aparelho da corrente.
- ▶ Feche a válvula de corte do gás.
- ▶ Feche a válvula de corte da água fria.
- ▶ Esvazie o aparelho. (→ Página 21)

13 Reciclagem e eliminação

Eliminar a embalagem

- ▶ Elimine a embalagem corretamente.
- ▶ Respeite todas as normas relevantes.

14 Serviço de apoio ao cliente

Pode encontrar os dados de contacto para o nosso serviço de apoio ao cliente por baixo do endereço indicado no verso ou em www.saunierduval.pt.





Anexo

A Trabalhos de inspeção e manutenção

A tabela seguinte apresenta os requisitos do fabricante relativamente aos intervalos mínimos de inspeção e manutenção. Se as disposições nacionais exigirem intervalos de inspeção e manutenção mais curtos, nesse caso cumpra os intervalos exigidos por lei. Em cada trabalho de inspeção e manutenção realize os trabalhos de preparação e conclusão necessários.

#	Trabalho de manutenção	Intervalo	
1	Verificar a conduta de admissão do ar/exaustão dos gases queimados quanto a estanqueidade, danos, fixação adequada e instalação correta	Anualmente	
2	Remover a sujidade no produto e na câmara de baixa pressão	Anualmente	
3	Verificar visualmente a célula térmica quanto ao seu estado, corrosão, ferrugem e danos e, se necessário, efetuar a manutenção	Anualmente	
4	Verificar a pressão de ligação do gás com a carga térmica máxima	Anualmente	
5	Verificar o teor de CO ₂	Anualmente	17
6	Registar o teor de CO ₂ (a quantidade de ar)	Anualmente	
7	Verificar a funcionalidade/ligação correta das fichas elétricas/ligações (o produto tem de estar isento de tensão)	Anualmente	
8	Verificar a funcionalidade da válvula de corte do gás e das torneiras de manutenção	Anualmente	
9	Verificar se o sifão para condensados está sujo e limpar	Anualmente	
10	Verificar a pressão de admissão do vaso de expansão	Se necessário, no mínimo a cada 2 anos	
11	Verificar as telas de isolamento na área de combustão e substituir as telas de isolamento danificadas	Se necessário, no mínimo a cada 2 anos	
12	Limpar o permutador de calor	Se necessário, no mínimo a cada 2 anos	23
13	Verificar a existência de danos no queimador	Se necessário, no mínimo a cada 2 anos	
14	Se o caudal de água for insuficiente (água quente) ou se a temperatura de saída for insuficiente, verificar o permutador de calor secundário	Se necessário, no mínimo a cada 2 anos	
15	Encher o sistema de aquecimento	Se necessário, no mínimo a cada 2 anos	16
16	Efetuar um funcionamento de teste do produto/sistema de aquecimento incl. produção de água quente (se existir) e, se necessário, purgar	Anualmente	
17	Verificar visualmente o comportamento de ignição e de combustão	Anualmente	
18	Registar novamente o teor de CO ₂ (a quantidade de ar)	Se necessário, no mínimo a cada 2 anos	
19	Verificar o produto quanto a fugas de gás, gases queimados e água	Anualmente	
20	Concluir os trabalhos de inspeção e manutenção	Anualmente	24

B Programas de ensaio – Vista geral

Indicação	Significado
P.01	Arranque da potência regulável do queimador durante o modo de aquecimento: O produto trabalha com uma potência regulável de "0" (0 % = P mín.) até "100" (100 % = P máx.). Para o efeito, prima as teclas   ou   depois de o produto ter acendido.
P.02	Arranque do queimador em carga de ignição: Após uma ignição bem-sucedida o produto trabalha em carga de ignição.
P.03	Arranque do queimador para a potência máxima de aquecimento: Após uma ignição bem-sucedida o produto trabalha com carga máxima (código de diagnóstico d.00 "Potência máxima de aquecimento").
P.04	Função limpa-chaminés do produto: O produto trabalha com a carga máxima após a ignição bem-sucedida.
P.05	Encher o produto: A bomba e o queimador desligam-se para que o produto possa ser enchido. A válvula de comutação de prioridade é acionada na posição intermédia.

Indicação	Significado
P.06	Purgar o sistema de aquecimento: A função é ativada no circuito de aquecimento durante um período de 5 minutos. Verifique se a válvula de purga da bomba está aberta.
P.07	Purgar o circuito curto do produto: A função é ativada no circuito curto durante um período de 5 minutos. Verifique se a válvula de purga da bomba está aberta.
A.5	Visível mas não funciona

C Códigos de diagnóstico – Vista geral



Indicação

Uma vez que a tabela de códigos é utilizada para diferentes produtos, é possível que alguns códigos não sejam visíveis no respetivo produto.

Nível de definição	Valores		Unidade	Descrição	Regulação de fábrica	Definições específicas do utilizador
	mín.	máx.				
d.00 Potência máxima de aquecimento	–	–	kW	A potência de aquecimento máxima varia de acordo com o produto. Os valores da regulação de fábrica constam dos dados técnicos.	–	Regulável
d.01 Marcha por inércia da bomba interna no modo de aquecimento	1	60	min	–	5	Regulável
d.02 Tempo máx. de bloqueio do queimador no modo de aquecimento	2	60	min	Para evitar uma ativação e desativação frequentes do queimador, é definido um bloqueio automático de ativação durante um determinado período de tempo após cada ciclo de desligamento do queimador. O período de bloqueio do queimador pode ser adaptado às condições de utilização do sistema de aquecimento e depende da temperatura de aquecimento nominal: – com 80 °C o valor está definido (2 minutos) – com 10 °C a duração pode ser regulada: seleccione um valor entre 2 e 60 minutos	20	Regulável
d.04 Temperatura da água quente no reservatório	valor atual		°C	Indicação da temperatura da água do reservatório (caso exista um sensor)	–	Não regulável
d.05 Valor nominal do aquecimento	valor atual		°C	Definição atual do valor nominal.	–	Não regulável
d.06 Valor nominal da água quente	38	60	°C	Definição atual do valor nominal da água quente. No caso de um aparelho que é puramente aquecedor, o valor mínimo é de 45 °C.	–	Não regulável
d.14 Valor nominal de rotação	0	5	–	– 0 = auto – 1 = rotação mínima fixa – 2 até 4 = rotações médias fixas – 5 = rotação máxima fixa	0	Regulável
d.15 Velocidade da bomba, valor atual	valor atual		%	Percentagem PWM exigida pela placa principal para a bomba.	–	Não regulável
d.18 Definição do modo de funcionamento da bomba	0	2	–	0 = descontinuo com queimador 1 = contínuo a pedido do termostato ambiente 2 = permanente	1	Regulável
d.20 Definição máxima para o valor nominal da água quente	50	65	°C	–	60	Regulável
d.27 Comutação do relé 1 para o módulo multi-funções	1	10	–	Utilize o manual do acessório como ajuda.	1	Regulável
d.28 Comutação do relé 2 para o módulo multi-funções	1	10	–	Utilize o manual do acessório como ajuda.	2	Regulável
d.31 Modo de funcionamento do dispositivo de enchimento automático	0	2	–	0 = manual 1 = semiautomático 2 = automático	0	Regulável

Anexo

Nível de definição	Valores		Unidade	Descrição	Regulação de fábrica	Definições específicas do utilizador
	mín.	máx.				
d.34 Rotação do ventilador, valor atual	valor atual		rpm	Indicação da rotação do ventilador Multiplique o valor indicado por 100	–	Não regulável
d.35 Posição da válvula de 3 vias	valor atual		–	0 = Modo de aquecimento 40 = Posição intermédia 100 = Modo de aquecimento de água	–	Não regulável
d.39 Temperatura na entrada de água quente	valor atual		°C	Aqui é indicada a temperatura da água medida pelo sensor de temperatura antes da bateria de mistura (desde que o acessório opcional esteja instalado).	–	Não regulável
d.40 Temperatura de avanço do aquecimento	valor atual		°C	Indicação da temperatura de avanço do aquecimento	–	Não regulável
d.41 Temperatura de retorno do aquecimento	valor atual		°C	Indicação da temperatura de retorno do aquecimento	–	Não regulável
d.43 Curva de aquecimento	0,2	4	K	Indicação Este código é exibido se estiver conectado um sensor exterior ao produto e só se não estiver ligado qualquer termóstato ambiente eBUS. Consulte as instruções de uso do acessório para efetuar esta definição.	1,2	Regulável
d.45 Ponto de base da curva de aquecimento	15	25	°C	Indicação Este código é exibido se estiver conectado um sensor exterior ao produto e só se não estiver ligado qualquer termóstato ambiente eBUS. Consulte as instruções de uso do acessório para efetuar esta definição.	20	Regulável
d.47 Temperatura exterior	valor atual		°C	Este código é exibido se estiver conectado um sensor exterior ao produto e só se não estiver ligado qualquer termóstato ambiente eBUS.	–	Não regulável
d.62 Deslocamento Noite	0	30	°C	Seleção da redução do valor nominal entre dia (período CONFORTO do termóstato ambiente) e noite (período ECO do termóstato ambiente)	0	Regulável
d.67 Tempo remanescente de bloqueio do queimador	valor atual		min	Indica o tempo remanescente até ao fim do bloqueio em ciclos muito curtos.	–	Não regulável
d.70 Configuração da válvula de transferência prioritária	0	2	–	0 = funcionamento normal 1 = posição intermédia para um pedido simultâneo de água quente e aquecimento 2 = apenas modo de aquecimento	0	Regulável
d.71 Valor nominal máximo da temperatura de avanço do aquecimento	45	80	°C	–	75	Regulável
d.72 Tempo de inércia da bomba após carga do acumulador	0	10	min	–	2	Regulável
d.75 Tempo de carga máximo para o acumulador de água quente sanitária	20	90	min	–	45	Regulável
d.85 Potência nominal do produto	–	–	kW	A potência de aquecimento mínima varia de acordo com o produto.	–	Regulável
d.90 Estado do regulador eBUS digital	0	1	–	0 = não detetado 1 = detetado	–	Não regulável
d.94 Apagar lista de avarias	0	1	–	Apagar a lista de avarias: – 0 = não – 1 = sim	0	Regulável

D Código de estado – Vista geral



Indicação

Uma vez que a tabela de códigos é utilizada para diferentes produtos, é possível que alguns códigos não sejam visíveis no respetivo produto.

Código de estado	Significado
S.00 Aquecimento sem necess. aquec.	Aquecimento não tem necessidade de calor. O queimador está desligado.
S.01 Modo aquecimento Arranque ventilador	O arranque do ventilador para o modo de aquecimento está ativado.
S.02 Modo aquecimento Arranq.bomba antecip.	O arranque da bomba antecipado para o modo de aquecimento está ativado.
S.03 Modo aquecimento Ignição	A ignição para o modo de aquecimento está ativada.
S.04 Modo aquecimento Queimador ligado	O queimador para o modo de aquecimento está ativado.
S.05 Modo aquecimento Funcion. inércia bomba/ventilador	A marcha por inércia da bomba/ventilador para o modo de aquecimento está ativada.
S.06 Modo aquecimento Funcion. inércia ventilador	A marcha por inércia do ventilador para o modo de aquecimento está ativada.
S.07 Modo aquecimento Funcion. inércia bomba	A marcha por inércia da bomba para o modo de aquecimento está ativada.
S.08 Modo aquecimento Tempo de bloqueio	O tempo de bloqueio para o modo de aquecimento está ativado.
S.10 Necessidade de água quente	A solicitação de água quente está ativada.
S.11 Modo água quente Arranque ventilador	O arranque do ventilador para o modo de aquecimento de água está ativado.
S.12 Modo água quente Arranq.bomba antecip.	O arranque da bomba antecipado para o modo de aquecimento de água está ativado.
S.13 Modo água quente Ignição	A ignição para o modo de aquecimento de água está ativada.
S.14 Modo água quente Queimador ligado	O queimador para o modo de aquecimento de água está ativado.
S.15 Modo água quente Funcion. inércia bomba/ventilador	A marcha por inércia da bomba/ventilador para o modo de aquecimento de água está ativada.
S.16 Modo água quente Funcion. inércia ventilador	A marcha por inércia do ventilador para o modo de aquecimento de água está ativada.
S.17 Modo água quente Funcion. inércia bomba	A marcha por inércia da bomba para o modo de aquecimento de água está ativada.
S.20 Necessidade de água quente	A solicitação de água quente está ativada.
S.21 Modo água quente Arranque ventilador	O arranque do ventilador para o modo de aquecimento de água está ativado.
S.23 Modo água quente Ignição	A ignição para o modo de aquecimento de água está ativada.
S.24 Modo água quente Queimador ligado	O queimador para o modo de aquecimento de água está ativado.
S.25 Modo água quente Funcion. inércia bomba/ventilador	A marcha por inércia da bomba/ventilador para o modo de aquecimento de água está ativada.
S.26 Modo água quente Funcion. inércia ventilador	A marcha por inércia do ventilador para o modo de aquecimento de água está ativada.
S.27 Modo água quente Funcion. inércia bomba	A marcha por inércia da bomba para o modo de aquecimento de água está ativada.
S.28 Água quente Tempo de bloqueio	O tempo de bloqueio para o modo de aquecimento de água está ativado.
S.30 Sem necess. aquec. Regulador	Termóstato ambiente bloqueia modo de aquecimento.

Anexo

Código de estado	Significado
S.31 Sem necess. aquec. Modo verão	O modo verão está ativado, não há necessidade de calor.
S.32 Tempo de espera Divergência veloc. ventilador	O tempo de espera no arranque do ventilador está ativado.
S.34 Modo aquecimento Proteção antigelo	A função de proteção anticongelante para o modo de aquecimento está ativada.
S.39 Termóstato contacto ativado	O termóstato de contacto ou a bomba de condensados disparou.
S.40 Modo proteção de conforto ativo	O funcionamento em modo de conforto está ativado.
S.41 Pressão de água muito alta	A pressão da instalação é demasiado alta.
S.53 Tempo de espera Falta de água	O aparelho encontra-se dentro do período de espera do bloqueio da modulação/função de bloqueio do serviço devido a falta de água (a separação entrada-retorno é muito grande).
S.54 Tempo de espera Falta de água	O produto encontra-se dentro do período de espera da função de bloqueio do serviço devido a falta de água (gradiente da temperatura).
S.96 Autoteste Sensor temperatura de retorno	O autoteste para o sensor da temperatura de retorno está ativado.
S.98 Autoteste Sensor temperatura de fluxo/retorno	O autoteste para os sensores da temperatura de avanço/retorno está ativado.
S.99	O modo de enchimento está em curso.

E Códigos de erro – Vista geral



Indicação

Uma vez que a tabela de códigos é utilizada para diferentes produtos, é possível que alguns códigos não sejam visíveis no respetivo produto.

Mensagem	Possível causa	Medida
F.00 Interrupção Sensor de fluxo	Sensor da temperatura de avanço com defeito ou não conectado	► Verificar: sensor da temperatura de avanço, ficha, cablagem, placa eletrónica.
F.01 Interrupção Sensor de retorno	Sensor da temperatura de retorno com defeito ou não conectado	► Verificar: sensor da temperatura de retorno, ficha, cablagem, placa eletrónica.
F.02 Interrupção Sensor saída de AQS	Sensor de temperatura do acumulador estratificado com defeito ou não conectado	► Verificar no acumulador estratificado (apenas em conjunto com F.91): ficha, cablagem, sensor de temperatura.
F.03 Interrupção Sensor acumulador	Sensor de temperatura do acumulador estratificado com defeito ou não conectado	► Verificar no acumulador estratificado (apenas em conjunto com F.91): ficha do sensor de temperatura, ficha da placa circuito impresso, cablagem.
F.10 Curto-circuito Sensor de fluxo	Sensor da temperatura de avanço com defeito ou com curto-circuito	► Verificar: ficha NTC, cablagem, cabo/estrutura, placa circuito impresso, sensor NTC.
F.11 Curto-circuito Sensor de retorno	Sensor da temperatura de retorno com defeito ou com curto-circuito	► Verificar: ficha NTC, cablagem, estrutura, placa eletrónica, sensor NTC.
F.12 Curto-circuito Sensor saída de AQS	Sensor de carga do acumulador com defeito ou com curto-circuito	► Verificar (apenas em conjunto com F.91): ficha NTC, cablagem, sensor NTC, placa circuito impresso.
F.13 Curto-circuito Sensor acumulador	Sensor de arranque a quente/sensor de temperatura do acumulador com defeito ou não conectado	1. Verificar: ficha NTC, ligação à massa, cablagem, sensor NTC, placa eletrónica. 2. Verificar no acumulador estratificado (em conjunto com F.91): ficha NTC, ligação à massa, cablagem, sensor NTC, ligação à placa circuito impresso.
F.20 Interrup. segurança Limitador temper.	Temperatura máxima nos sensores da temperatura de avanço/retorno demasiado alta na função de limitador de segurança da temperatura através de NTC	► Verificar: sensor da temperatura de avanço (ligação térmica correta), cablagem, purga suficiente.

Mensagem	Possível causa	Medida
F.22 Interrup. segurança Falta de água	Pouca ou nenhuma água no produto ou pressão da água demasiado reduzida	<ol style="list-style-type: none"> 1. Verificar: ficha, cabo para a bomba do aquecimento ou sensor de pressão da água, sensor de pressão da água, bomba do aquecimento. 2. Ativar o programa de teste P.0 e purgar.
F.23 Interrup. segurança Disp.temp.mto alta	Diferença de temperatura demasiado grande. Circulação de água muito reduzida	► Verificar: ficha, cabo para a bomba do aquecimento/sensor de pressão da água, ar/água insuficiente no circuito de aquecimento, sensores de temperatura de avanço e retorno trocados, filtro no bloco hidráulico, sensor de pressão da água, bomba do aquecimento (circulação suficiente, nível 2: D.19, D.14, travão por gravidade). Ativar o programa de teste P.0.
F.24 Interrup. segurança Aum.temp.mto rápido	Subida da temperatura demasiado rápida	► Verificar: ficha, cabo para a bomba do aquecimento, ar/água insuficiente no circuito de aquecimento, purgador interno (funcionamento), bomba do aquecimento (pressão da instalação demasiado reduzida, gradiente da temperatura demasiado grande no avanço do aquecimento, travão por gravidade). Ativar o programa de teste P.0.
F.26 Erro válvula combust. sem funcionamento	Motor passo a passo da válvula do gás com defeito ou não conectado	► Verificar: motor passo a passo da válvula do gás (ficha, cabo, passagem das bobinas, tensão), ficha múltipla, cablagem.
F.27 Interrup. segurança Simulação de chama	O eletrodo de monitorização assinala uma chama defeituosa	► Verificar: pressão do gás na abertura de medição superior, eletrodo de monitorização, placa eletrónica, válvula eletromagnética do gás.
F.28 Falha no arranque Ignição s/ sucesso	Falha no arranque ou ignição sem sucesso. O controlador da pressão do gás ou o dispositivo de corte acionado termicamente disparou.	► Verificar: válvula de corte do gás, pressão do fluxo de gás, válvula do gás, tubo de aspiração de ar (bloqueio, parafuso solto), percurso de condensação (obstrução), ficha múltipla, cablagem, transformador de ignição, cabo de ignição, ficha de ignição, eletrodo de ignição, eletrodo de monitorização, sistema eletrónico, ligação à terra, ajuste de CO ₂ .
F.29 Falha durante func. Ignição s/ sucesso	Alimentação de gás interrompida temporariamente. Nova ignição sem sucesso.	► Verificar: recirculação dos gases queimados, percurso de condensação (obstrução), ligação à terra, cabos para a válvula do gás e eletrodo (mau contacto).
F.32 Erro Ventilador	Ventilador com defeito ou não conectado	► Verificar: ficha, cablagem, ventilador (bloqueio, funcionamento, rotação correta), sensor de efeito Hall, placa eletrónica, trajeto dos gases queimados (obstrução).
F.42 Erro Resistência codif.	O resistor codificado ou o resistor dos grupos de gás provoca curto-circuito	► Verificar: ficha, ligação à massa, cabo, resistor codificado das grandezas de medição (na cablagem).
F.49 Erro eBUS	Subtensão no eBUS	► Verificar: eBUS (sobrecarga, duas alimentações de tensão com diferentes polaridades, curto-circuito).
F.52 Sensor fluxo massa ar desligado	Sensor do fluxo de massa com defeito ou não conectado	► Verificar: ficha, cablagem, sensor do fluxo de massa.
F.53 Erro Sensor fluxo massa ar	Sensor do fluxo de massa com defeito	► Verificar: filtro sob a capa do filtro Venturi húmido ou obstruído, pressão do fluxo de gás demasiado reduzida, ponto interno de medição da pressão no Venturi obstruído (não utilizar lubrificantes no O-ring no Venturi!).
F.54 Erro Arranque aparelho	A pressão da entrada de gás inexistente ou muito reduzida provoca erro no arranque do produto	► Verificar (em conjunto com F.28/F.29): válvula de corte do gás, válvula do gás, ficha, cablagem.
F.56 Interrup. segurança Limite CO excedido	Desconexão de segurança após a ultrapassagem do valor-limite de CO	► Verificar: válvula do gás, ficha, cablagem. Se o erro ocorrer novamente após a eliminação significa que a válvula do gás tem defeito.
F.57 Erro Programa de medição	Erro na regulação devido a eletrodo de ignição corroído	► Verificar: eletrodo de ignição, placa eletrónica (micro controlador).
F.61 Erro de controlo válvula combustível	A válvula do gás não pode ser acionada	► Verificar: cablagem, ficha, válvula do gás (bobinas), placa eletrónica.
F.62 Erro atraso desl. válv. combustível	Atraso no desligamento da válvula do gás após extinção da chama	► Verificar: válvula do gás, superfície do queimador (sujidade), ficha, cablagem, placa circuito impresso.
F.63 Erro EEPROM	EEPROM com defeito	► Substituir: placa eletrónica.
F.64 Erro Sist. eletr./sensor	Sistema eletrónico, sensor relevante para a segurança ou cabo com defeito	► Verificar: sensor de entrada, cabo para o sensor, sensor de deteção de chama (p. ex. eletrodo de ionização) quanto a sinal instável, sistema eletrónico.

Anexo

Mensagem	Possível causa	Medida
F.65 Erro Temp. sist. eletrónico	Sistema eletrónico com defeito ou muito quente devido a influência exterior	1. Verificar: placa eletrónica. 2. Se necessário, baixar a temperatura ambiente.
F.67 Erro Sist. eletr./chama	Sinal da chama não plausível	► Verificar: cablagem, controlador da chama, placa eletrónica.
F.68 Erro Sinal chama instável	O controlador da chama assinala um sinal de chama instável	► Verificar: quantidade de ar, pressão do fluxo de gás, percurso de condensação (obstrução), bico de gás, corrente de ionização (cabo, eletrodo), recirculação dos gases queimados.
F.70 Erro Código aparelho inválido	Código do aparelho incorreto/em falta ou resistor codificado incorreto/em falta	► Se o mostrador e a placa eletrónica tiverem sido substituídos, alterar o código do aparelho em d.93 .
F.71 Erro Sensor de fluxo	O sensor da temperatura de avanço fornece um valor não plausível	► Verificar: sensor da temperatura de avanço (ligação térmica correta).
F.72 Erro Sensor fluxo/retorno	A diferença de temperatura dos sensores de temperatura de avanço/retorno é demasiado grande	► Verificar: sensor da temperatura de avanço/sensor da temperatura de retorno (funcionamento, ligação térmica correta).
F.73 Erro Sensor pressão água (sinal muito baixo)	O sensor de pressão da água assinala uma pressão da água muito reduzida	► Verificar: pressão da água, ligação à massa, cabo, ficha, sensor de pressão da água (curto-circuito para GDN).
F.74 Erro Sensor pressão água (sinal muito alto)	Pressão da água demasiado alta	► Verificar: pressão da água (do lado do aquecimento, com a bomba do aquecimento desativada), se necessário, escoar água, cabo, sensor de pressão da água (curto-circuito a 24/5 V).
F.77 Erro Tampa g.escape/ bomba condensados	Resposta em falta da tampa de exaustão dos gases queimados; transbordo da bomba de condensados	► Verificar: cabo para os acessórios VR40, tampa de exaustão dos gases queimados (fiação, interruptor de resposta), bomba de condensados, ponte do termóstato de contacto, módulo multifunção 2 de 7 (ponte).
F.79 Erro do sensor de temperatura do reservatório	Ficha do sensor não inserida corretamente/com defeito	► Verificar: ficha, ligação de encaixe, cablagem e sensor.
F.81 Erro Bomba carga acumul.	O acumulador não carrega totalmente após um determinado período	► Verificar (apenas em conjunto com F.91): sensor de carga do acumulador, sensor do acumulador, sensor de turbina/limitador, válvula de transferência prioritária, bomba, bomba actoSTOR (ar), cablagem, permutador de calor secundário (obstrução).
F.83 Erro NTC Variação temperat.	A diferença de temperatura dos sensores de temperatura de avanço/retorno é demasiado pequena	► Verificar: sensores da temperatura de avanço/retorno (funcionamento, ligação térmica correta), caudal de água suficiente.
F.84 Erro dif. temp. NTC inadmissível	A diferença de temperatura não é plausível	► Verificar: sensores da temperatura de avanço/retorno (ligação térmica correta, sensores trocados).
F.85 Erro NTC mal montado	Sensores da temperatura de avanço/retorno fornecem valores incorretos/não plausíveis	► Verificar: sensores da temperatura de avanço/retorno (ligação térmica correta).
F.86 Contacto do aquecimento por piso radiante interrompido	Contacto do aquecimento por piso radiante interrompido (burner off)	► Verifique a ficha da placa eletrónica principal quanto ao assento correto.

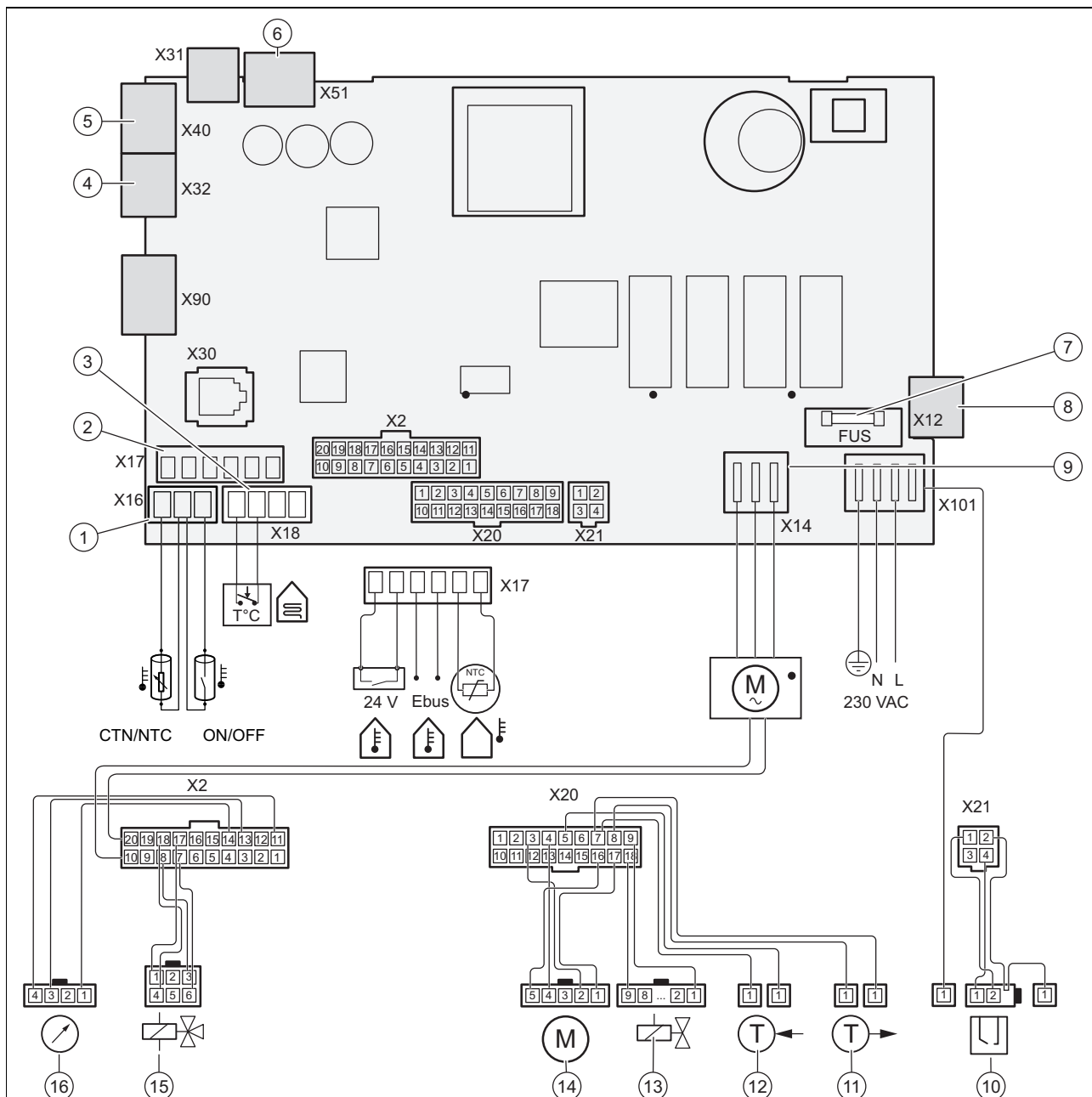
F Eliminação de falhas

Avaria	Causas possíveis	Medidas de correção
Ruídos de água na instalação	Ar no sistema de aquecimento A bomba já não modula/funciona no nível mais alto	Verifique a regulação do nível da bomba. Verifique a ligação PWM da bomba.
Não há água quente, modo de aquecimento sem falhas	A temperatura da água quente regulada é muito baixa ou o modo de aquecimento de água está desligado	Ative o modo de aquecimento de água. Regule a temperatura da água quente para o valor desejado.
	Fluxómetro bloqueado	Limpe a roda-hélice do fluxómetro.
A indicação da pressão pisca	Falta de água na instalação	Encha o sistema de aquecimento. Certifique-se de que não existe qualquer fuga na instalação. Certifique-se de que o sensor de pressão não está obstruído.
	Pressão da instalação demasiado elevada	Certifique-se de que o sensor de pressão não está obstruído.

Avaria	Causas possíveis	Medidas de correção
Vestígios de água por baixo do produto	Tubo de saída de condensados bloqueado	Verifique o tubo de saída de condensados e, se necessário, limpe-o
	Fuga na instalação ou no produto	Feche a ligação de água fria do produto e apure a causa da fuga.
	Válvulas de descarga conectadas incorretamente	Verifique a ligação das válvulas.

G Esquema de conexões: puramente aquecedor

Validade: Produto puramente para modo de aquecimento



- | | | | |
|---|-----------------------------------------------------|----|-------------------------------------------------|
| 1 | Ficha do recipiente do permutador de calor opcional | 7 | Fusível |
| 2 | Ficha para o acessório de regulação | 8 | Ficha para opções 230V |
| 3 | Ficha para o termóstato de aquecimento de segurança | 9 | Ficha da bomba |
| 4 | Ficha para o sensor de temperatura | 10 | Eléctrodo de ignição e monitorização |
| 5 | Placa eletrónica para opções 24V | 11 | Sensor de temperatura do avanço do aquecimento |
| 6 | Interface do utilizador | 12 | Sensor de temperatura do retorno do aquecimento |
| | | 13 | Válvula do gás |

Anexo

14 Ventilador
15 Válvula de 3 vias

16 Sensor de pressão do circuito de aquecimento

H Dados técnicos



Indicação

Para aparelhos que são puramente aquecedores, os dados técnicos para a água quente só são relevantes, se um acumulador de água quente sanitária estiver conectado ao aquecedor.

Dados técnicos – Aquecimento

	Thema Condens AS 25 -A
Faixa da regulação da temperatura de avanço do aquecimento	10 ... 80 °C
Pressão máxima admissível (PMS)	0,3 MPa (3,0 bar)
Potência máxima de aquecimento (P máx.) regulada de fábrica	15 kW
Fluxo de água com P máx. regulado de fábrica ($\Delta T = 20$ K)	646 l/h
ΔP aquecimento com P máx. regulado de fábrica ($\Delta T = 20$ K)	59,1 kPa (591,0 mbar)
Valor aproximado do volume de condensado (valor de pH entre 3,5 e 4,0) com 50/30 °C	2,85 l/h

Dados técnicos – Potência/Carga térmica

	Thema Condens AS 25 -A
Faixa de potência útil (P) com 50/30 °C	6,6 ... 26,7 kW
Faixa de potência útil (P) com 80/60 °C	5,9 ... 24,5 kW
Gama de potência térmica - Água quente ou reaquecimento do reservatório (P)	6,1 ... 30,6 kW
Carga térmica máxima - Aquecimento (Q máx.)	25,0 kW
Carga térmica mínima - Aquecimento (Q mín.)	6,1 kW
Carga térmica máxima - Água quente ou reaquecimento do reservatório (Q máx.)	30,6 kW
Carga térmica mínima - Água quente ou reaquecimento do reservatório (Q mín.)	6,1 kW

Dados técnicos - Água quente

	Thema Condens AS 25 -A
Fluxo mínimo de água	–
Fluxo específico (D) ($\Delta T = 30$ K) segundo EN 13203	–
Pressão máxima admissível (PMW)	–
Faixa de temperatura	45 ... 60 °C

Dados técnicos – Generalidades

	Thema Condens AS 25 -A
Categoria de gás	II2H3P
Diâmetro do tubo de gás	1/2"
Diâmetro do tubo do aquecimento	3/4"

	Thema Condens AS 25 -A
Válvula de segurança para tubo de ligação (mín.)	13,5 mm
Tubo de saída de condensados (mín.)	14,0 mm
Pressão do abastecimento de gás G20	20 mbar
Pressão do abastecimento de gás G31	37 mbar
Caudal de gás com P máx. - Água quente (G20)	3,24 m³/h
Fluxo volumétrico do gás com P máx. - Água quente (G31)	1,25 m³/h
Número CE (PIN)	1312BU5335
Fluxo de massa de fumo no modo de aquecimento com P mín. (G20)	2,8 g/s
Fluxo de massa de fumo no modo de aquecimento com P máx. (G20)	11,3 g/s
Fluxo de massa de fumo no modo de aquecimento de água com P máx. (G20)	13,8 g/s
Fluxo de massa de fumo no modo de aquecimento com P mín. (G31)	2,82 g/s
Fluxo de massa de fumo no modo de aquecimento com P máx. (G31)	11,30 g/s
Fluxo de massa de fumo no modo de aquecimento de água com P máx. (G31)	13,8 g/s
Tipos de sistema desbloqueados	C13, C33,C43, C53, C83, B23P
Grau de eficácia nominal com 80/60 °C	97,7 %
Grau de eficácia nominal com 50/30 °C	106,8 %
Classe NOx	6
Dimensões do produto, largura	418 mm
Dimensões do produto, profundidade	344 mm
Dimensões do produto, altura	740 mm
Peso líquido	38,0 kg
Peso com enchimento de água	42,6 kg

Dados técnicos – Sistema elétrico

	Thema Condens AS 25 -A
Ligação elétrica	– 230 V – 50 Hz
Fusível incorporado (de ação lenta)	T2/2A,250V
Consumo máx. de potência elétrica	113 W
Consumo de potência elétrica em standby	2,6 W
Classe de proteção	IPX5
Intensidade de corrente	0,49 A

Índice remissivo

Índice remissivo

A

Abertura.....	5
Alimentação de corrente	14
Alimentação do ar de combustão.....	4

C

Caldeira a combustível sólido	6
Caldeira a gás.....	6
Chamar memória de avarias	24
Chaminé	6
Chapa de características	7
Cheiro a gás	3
Cheiro a gás de exaustão	4
Códigos de diagnóstico	
Utilização	19

Códigos de erro.....	24
----------------------	----

Colocação fora de funcionamento.....	25
--------------------------------------	----

Colocar o produto fora de funcionamento	25
-----------------------------------------------	----

Concluir os trabalhos de inspeção	24
-----------------------------------------	----

Concluir os trabalhos de manutenção.....	24
------------------------------------------	----

Conduta de admissão do ar/exaustão dos gases queimados, montada	4
-----------------------------------------------------------------------	---

Conduta de exaustão dos gases queimados, montada	5
--------------------------------------------------------	---

Corrosão.....	5-6
---------------	-----

D

Desmontar a conduta de exaustão dos gases queimados	22
-----------------------------------------------------------	----

Desmontar a ligação gás-ar	22
----------------------------------	----

Desmontar o queimador.....	22
----------------------------	----

Desmontar o transformador de ignição	22
--------------------------------------------	----

Desmontar o tubo de aspiração de ar	22
-------------------------------------------	----

Disposições	6
-------------------	---

Dispositivo de segurança	4
--------------------------------	---

Documentação	7
--------------------	---

E

Eletricidade.....	4
-------------------	---

Eliminação, embalagem	25
-----------------------------	----

Eliminar a embalagem.....	25
---------------------------	----

Encher

Sistema de aquecimento	16
------------------------------	----

entregar ao utilizador.....	20
-----------------------------	----

Envolvente frontal, fechada	4-5
-----------------------------------	-----

Esquema	4
---------------	---

Estanqueidade	18, 24
---------------------	--------

Esvaziar o produto	21
--------------------------	----

Evacuação de condensados	12
--------------------------------	----

F

Ferramenta.....	6
-----------------	---

Formação de gelo	6
------------------------	---

G

Gás líquido	4, 11
-------------------	-------

Gelo	6
------------	---

I

Impregnação de sujidade	6
-------------------------------	---

J

Junta.....	5
------------	---

L

Ligação de rede.....	14
----------------------	----

Ligar o produto	16
-----------------------	----

Limpar o permutador de calor	23
------------------------------------	----

Limpar o sifão para condensados	24
---------------------------------------	----

Local de instalação.....	4-5
--------------------------	-----

M

Marcação CE.....	7
------------------	---

Massa consistente.....	5
------------------------	---

N

Número de artigo.....	7
-----------------------	---

Número de série	7
-----------------------	---

P

Peça de ligação.....	13
----------------------	----

Peça de ligação 80/80 mm.....	13
-------------------------------	----

Peças de substituição	20
-----------------------------	----

Peso	10
------------	----

Potência da bomba

definir	19
---------------	----

Produção de água de aquecimento	15
---------------------------------------	----

Programas de teste	17, 26
--------------------------	--------

utilizar	16
----------------	----

Q

Qualificação.....	3
-------------------	---

Queda de raios	6
----------------------	---

R

Regulador.....	14
----------------	----

Regule a válvula de descarga	19
------------------------------------	----

Retirar o produto da embalagem.....	9
-------------------------------------	---

S

Serviço dependente do ar ambiente	4
-----------------------------------------	---

Sifão para condensados

Encher	14
--------------	----

Símbolos de erro	16
------------------------	----

Sistema de aquecimento

Encher	16
--------------	----

Sistema de saída.....	4-5
-----------------------	-----

T

Técnico especializado	3
-----------------------------	---

Tensão	4
--------------	---

Teor de CO₂

verificar	17
-----------------	----

Tipo de gás.....	11
------------------	----

Trabalhos de inspeção	20
-----------------------------	----

Trabalhos de manutenção.....	20
------------------------------	----

Transporte	5
------------------	---

U

Utilização

Códigos de diagnóstico	19
------------------------------	----

Utilização adequada.....	3
--------------------------	---

utilizar

Programas de teste	16
--------------------------	----

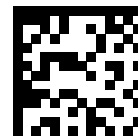
V

Verificação da pressão no vaso de expansão	21
--------------------------------------------------	----

Verificar o queimador	23
-----------------------------	----

Editor/Fabricante**SDECCI SAS**

17, rue de la Petite Baratte ■ 44300 Nantes
Téléphone +33 24068-1010 ■ Fax +33 24068-1053



0020260410_01

0020260410_01 ■ 26.03.2018

Fornecedor**Vaillant Group International GmbH**

Berghauser Strasse 40 ■ 42859 Remscheid
Tel. +49 21 91 18-0
www.saunierduval.com

© Estes manuais, ou parte deles, estão sujeitos a direitos de autor e só podem ser reproduzidos ou divulgados com o consentimento por escrito do fabricante.
Reservado o direito a alterações técnicas.