

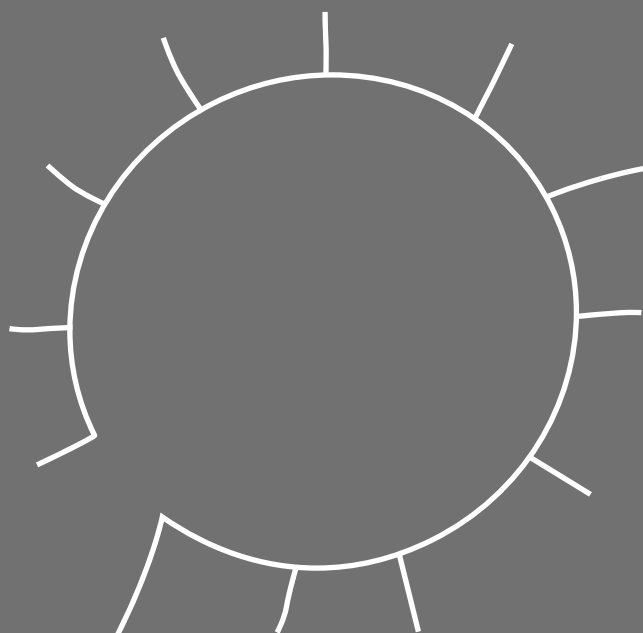


Saunier Duval

Manual de instalação e manutenção

GHSD 8

FES1 ... B M, FES2 ... B M



PT

Conteúdo

1	Segurança	3	9	Inspeção e manutenção	22
1.1	Indicações de aviso relacionadas com o manuseamento	3	9.1	Lista de verificação das inspeções e manutenções	22
1.2	Utilização adequada	3	9.2	Respeitar os intervalos de inspeção e manutenção	22
1.3	Advertências gerais de segurança	3	9.3	Obter peças de substituição	22
1.4	Disposições (diretivas, leis, normas)	5	9.4	Preparar os trabalhos de inspeção e manutenção	22
1.5	Requisitos dos cabos	5	9.5	Substituir o cabo de ligação à rede	23
2	Notas relativas à documentação	6	9.6	Verificar e mudar o líquido solar	23
2.1	Atenção aos documentos a serem respeitados	6	9.7	Verificar ânodo de proteção - magnésio e limpar depósito interno do acumulador	24
2.2	Guardar os documentos	6	9.8	Verificar a válvula de segurança	24
2.3	Validade do manual	6	9.9	Verificar e substituir a resistência de aquecimento elétrico	25
3	Descrição do produto	6	9.10	Outros testes/trabalhos	25
3.1	Dados de potência da instalação	6	9.11	Concluir os trabalhos de manutenção e inspeção	25
3.2	Elementos funcionais GHSD 8	6	10	Colocação fora de serviço	25
3.3	Elementos funcionais GHSD 8 com duas bombas solares	7	10.1	Colocação fora de funcionamento temporária	25
3.4	Elementos funcionais GHSD 8 com resistência de aquecimento elétrico	7	10.2	Colocação fora de funcionamento definitiva	25
3.5	Elementos funcionais GHSD 8 com duas bombas solares e resistência de aquecimento elétrico	7	11	Reciclagem e eliminação	25
3.6	Dados na placa de características	8	11.1	Reciclagem e eliminação	25
3.7	Número de série	8	11.2	Eliminar o líquido solar	25
3.8	Símbolo CE	8	12	Serviço de apoio ao cliente	25
4	Utilização	8	Anexo		26
4.1	Âmbito de utilização da estação de carga solar	8	A	Nível técnico especializado – Vista geral	26
5	Instalação	9	B	Detetar e eliminar erros	28
5.1	Transporte e montagem	9	C	Esquema de conexões	29
5.2	Manter as distâncias e os espaços de montagem	9	D	Dados técnicos	30
5.3	Formação de ruídos	10	E	Potência da água quente diária máxima	30
5.4	Respeitar as regras para a disposição dos tubos do circuito solar	10			
5.5	Ligar a estação de carga solar e o acumulador	11			
5.6	Retirar a envolvente frontal	11			
5.7	Efetuar a instalação hidráulica	11			
5.8	Efetuar a instalação elétrica	13			
5.9	Concluir a instalação	15			
6	Colocação em funcionamento	15			
6.1	Verificar e preparar a água do circuito de aquecimento/água de enchimento e de compensação	15			
6.2	Encher e purgar o sistema	16			
6.3	Executar o assistente de instalação	17			
6.4	Efetuar uma compensação da pressão	18			
6.5	Menu de teste	19			
6.6	Configuração	20			
6.7	Documentar a colocação em funcionamento	21			
7	Entrega ao utilizador	21			
8	Eliminar falhas	21			
8.1	Detetar e eliminar erros	21			
8.2	Reiniciar a bomba solar	22			



1 Segurança

1.1 Indicações de aviso relacionadas com o manuseamento

Classificação das indicações de aviso relativas ao manuseio

As indicações de aviso relativas ao manuseio estão classificadas de seguida com sinais de aviso e palavras de sinal relativamente à gravidade dos eventuais perigos:

Sinais de aviso e palavras de sinal

**Perigo!**

Perigo de vida iminente ou perigo de danos pessoais graves

**Perigo!**

Perigo de vida devido a choque elétrico

**Aviso!**

Perigo de danos pessoais ligeiros

**Cuidado!**

Risco de danos materiais ou danos para o meio-ambiente

1.2 Utilização adequada

Uma utilização incorreta ou indevida pode resultar em perigos para a vida e a integridade física do utilizador ou de terceiros e danos no produto e noutros bens materiais.

O produto destina-se à acumulação, preparação e distribuição regulada de água quente que foi produzida com a ajuda da tecnologia solar. Só pode operar o produto no circuito solar com a mistura preparada de líquido solar da Saunier Duval. O produto foi especialmente desenvolvido para os coletores solares Saunier Duval.

A utilização adequada abrange o seguinte:

- a observação das instruções para a instalação, manutenção e serviço do produto, bem como de todos os outros componentes da instalação
- o cumprimento de todas as condições de inspeção e manutenção contidas nos manuais.

Uma outra utilização que não a descrita no presente manual ou uma utilização que vá para além do que é aqui descrito é considerada incorreta. Do mesmo modo, qualquer

utilização com fins diretamente comerciais e industriais é considerada incorreta.

Atenção!

Está proibida qualquer utilização indevida.

1.3 Advertências gerais de segurança

1.3.1 Perigo de vida devido à inexistência de dispositivos de segurança

Os esquemas contidos neste documento não apresentam todos os dispositivos de segurança que são necessários para uma instalação correta.

- ▶ Instale os dispositivos de segurança necessários na instalação.
- ▶ Observe as leis, normas e diretivas essenciais nacionais e internacionais.

1.3.2 Perigo de vida devido a choque elétrico

Se tocar em componentes condutores de tensão existe perigo de vida devido a choque elétrico.

Antes de trabalhar no aparelho:

- ▶ Desligue a tensão do produto, desligando para tal todas as alimentações de corrente (dispositivo elétrico de separação com uma abertura de contacto mínima de 3 mm, por ex. fusível ou interruptor de proteção da tubagem).
- ▶ Proteja contra rearme.
- ▶ Aguarde pelo menos 3 min, até que os condensadores tenham descarregado.
- ▶ Verifique se não existe tensão.

1.3.3 Perigo de vida devido a sobretensão

Durante uma trovoadas, alguns componentes tais como os tubos solares e as condutas de água de aquecimento, podem estar sob tensão devido a descarga elétrica. O contacto com os componentes pode provocar ferimentos graves.

- ▶ Ligue o circuito solar à terra como compensação de potencial e para protecção contra sobretensão.
- ▶ Fixe as braçadeiras de tubo para ligação à terra aos tubos solares.
- ▶ Ligue as braçadeiras de tubo para ligação à terra através de um cabo de cobre de 16 mm² a uma calha de potencial.



1 Segurança



1.3.4 Perigo de queimaduras nos componentes condutores de líquido solar e nas condutas de água de aquecimento

No funcionamento solar, os componentes condutores de líquido solar, tais como, coletores, tubos solares e condutas de água de aquecimento, alcançam temperaturas extremamente elevadas. O contacto com estes componentes pode provocar ferimentos graves.

Pode haver saída de vapor quente da válvula de segurança.

- ▶ Toque nestes componentes apenas depois de ter verificado a temperatura dos mesmos.
- ▶ Para evitar ferimentos nas peças quentes, efetue os trabalhos como a montagem e substituição de coletores ou peças dos mesmos, em dias muito nublados.
- ▶ Se efetuar estes trabalhos em dias de muito sol, opte pelas primeiras horas da manhã ou pelo fim da tarde ou cubra o coletor.

1.3.5 Perigo devido a qualificação insuficiente

Os trabalhos seguintes só podem ser realizados por técnicos especializados que possuem qualificação suficiente para o efeito:

- Instalação
- Desmontagem
- Instalação
- Colocação em funcionamento
- Manutenção
- Reparação
- Colocação fora de serviço
- ▶ Observe todos os manuais que acompanham o produto.
- ▶ Proceda de acordo com o mais recente estado da técnica.
- ▶ Observe todas as leis, normas e diretivas essenciais e outros regulamentos.

1.3.6 Perigo devido a operação incorreta

Devido à operação incorreta pode colocar-se em risco a si próprio e a terceiros, assim como provocar danos materiais.

- ▶ Leia cuidadosamente o presente manual e todos os documentos a serem respeitados, em particular o capítulo "Segurança" e as indicações de aviso.

1.3.7 Perigo devido a anomalias

Certifique-se de que o sistema solar e de aquecimento estão em perfeitas condições técnicas.

- ▶ Certifique-se que nenhum dispositivo de segurança e monitorização foi removido, curto-circuitado ou desligado.
- ▶ Elimine de imediato falhas ou danos que possam prejudicar a segurança.
- ▶ Coloque separadamente os cabos de ligação com 220-240 V e os cabos do sensor ou as linhas de barramento a partir de um comprimento de 10 m.

1.3.8 Risco de danos materiais devido a ferramenta inadequada

- ▶ Para apertar ou desapertar uniões rosçadas, utilize uma ferramenta adequada.

1.3.9 Danos para o meio ambiente através da saída de líquido solar

O líquido solar derramado pode penetrar na água freática e poluir a água sanitária.

- ▶ Recolha cuidadosamente o líquido solar derramado durante a instalação e trabalhos de manutenção e reparação.
- ▶ Elimine corretamente o líquido solar de acordo com a regulamentação nacional.

1.3.10 Danos no produto devido a local de instalação inadequado

O produto pode ficar danificado caso o instale em um local inadequado.

- ▶ Instale o produto somente em um local seco e isento de poeira e de gases corrosivos ou facilmente inflamáveis.
- ▶ Especialmente na instalação diretamente por baixo de um telhado não isolado, certifique-se de que a alimentação de ar para o produto é assegurada e de que não há possibilidade de acumulação de calor no local de instalação.





- No verão, a temperatura no local de instalação não pode ser muito mais alta do que a temperatura exterior.

1.3.11 Danos no edifício devido à saída de líquido solar

A saída de líquido solar pode provocar danos na estrutura básica do edifício.

- ▶ Desligue a estação de carga solar da rede elétrica.
- ▶ Elimine as fugas no sistema solar.
- ▶ Encha o sistema solar com líquido solar.
- ▶ Ligue a alimentação de corrente para a estação de carga solar.

1.3.12 Risco de danos materiais causados pelo gelo

- ▶ Instale o produto num local sem gelo.
- ▶ Utilize exclusivamente o líquido solar do fabricante.
 - Se encher a instalação com líquido solar do fabricante obterá uma resistência ao gelo de até -28 °C. Contudo, se as temperaturas exteriores forem inferiores a -28 °C, os danos por gelo não ocorrem imediatamente, uma vez que o efeito explosivo da água é reduzido.

1.4 Disposições (diretivas, leis, normas)

- ▶ Respeite as disposições, normas, diretivas e leis nacionais.

1.5 Requisitos dos cabos

- ▶ Utilize cabos normais para a cablagem.

Secção transversal mínima

Cabo de ligação 220-240 V	$\geq 1,5 \text{ mm}^2$
Cabo do sensor (baixa tensão)	$\geq 0,75 \text{ mm}^2$
Linha de barramento (baixa tensão)	$\geq 0,75 \text{ mm}^2$

Comprimento máximo dos cabos

Cabos dos sensores	$\leq 50 \text{ m}$
Linhas de barramento	$\leq 300 \text{ m}$

Os cabos dos sensores e as linhas de barramento não podem ser dispostos paralelamente aos cabos de 220-240 V em um comprimento superior a 10 m.

- ▶ Disponha os cabos de ligação separadamente.

- ▶ Fixe todos os cabos de ligação com as fixações de cabos integradas no produto.
- ▶ Não utilize os bornes livres do produto como bornes de apoio para mais cablagem.
- ▶ Instale os componentes do sistema em locais secos.



2 Notas relativas à documentação

2 Notas relativas à documentação

2.1 Atenção aos documentos a serem respeitados

- ▶ É imperativo respeitar todos os manuais de instruções e instalação que são fornecidos juntamente com os componentes da instalação.

2.2 Guardar os documentos

- ▶ Entregue este manual, bem como todos os documentos a serem respeitados, ao utilizador da instalação.

2.3 Validade do manual

O presente manual é exclusivamente válido para:

Produto – Números de artigo

	Número de artigo
GHSD 8	0010017731
FES1 150 B M	0010017725
FES1 250 B M	0010017726
FES1 350 B M	0010017728
FES2 250 B M	0010017727
FES2 350 B M	0010017729

3 Descrição do produto

3.1 Dados de potência da instalação

A instalação deverá ser dimensionada de forma a que o volume do acumulador chegue para 2 dias. Em regiões com uma forte radiação solar, aconselha-se um volume inferior do acumulador para evitar a estagnação frequente no sistema.

O sistema solar foi verificado com uma exposição à radiação de 1000 W/m² de superfície do coletor.

A cobertura solar da instalação depende da relação entre a superfície do coletor e a superfície do acumulador, das condições geográficas (país e orientação da superfície do coletor), bem como do tipo de acumulador (monovalente ou bivalente). Com um planeamento e instalação corretos, o valor de referência vai até 3 kWh/m²d (um coletor = 2,3 m²).

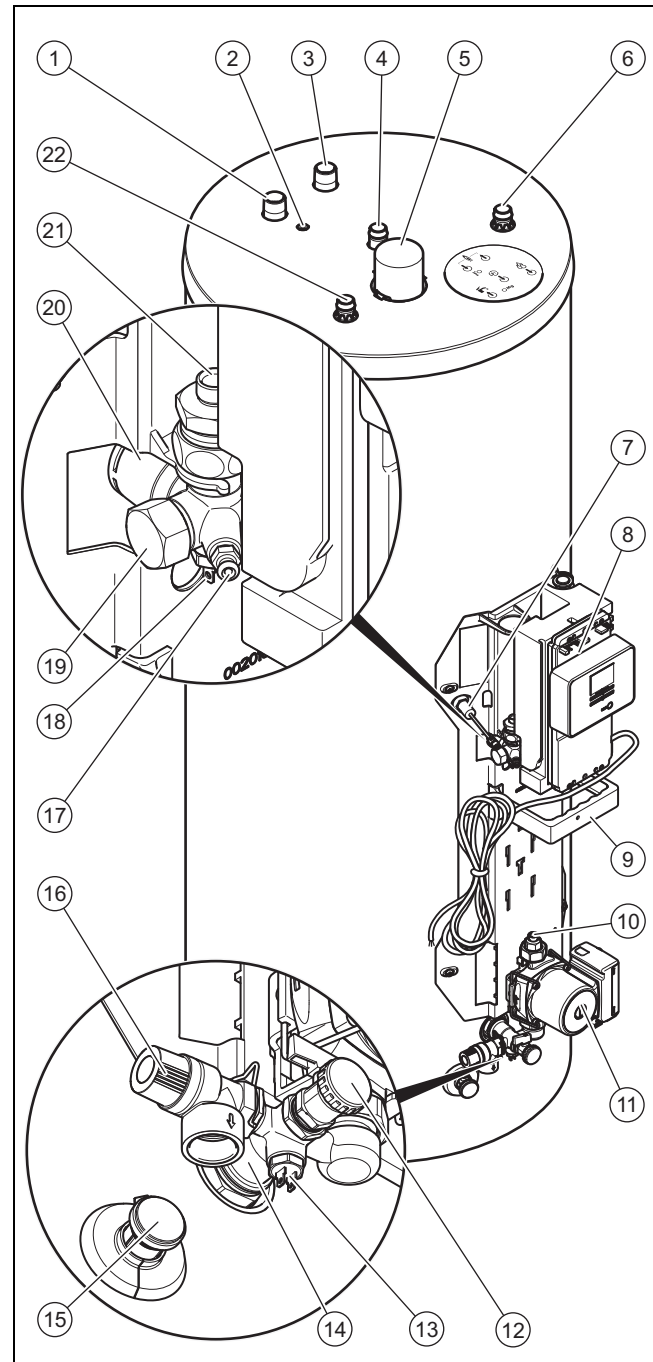
O consumo de energia elétrica é de 149,5 kWh para 2000 horas de funcionamento solar.

A função de proteção anticongelante é regulada através de um aparelho de reaquecimento e/ou uma resistência de aquecimento elétrico interna. A temperatura mínima de 10 °C pode ser definida no sistema DIA e depois ser utilizada como limite de conexão no acumulador (→ Sistema DIA, ver Instruções de uso).

Pode consultar a potência da água quente diária máxima na tabela em anexo:

Potência da água quente diária máxima (→ Página 30)

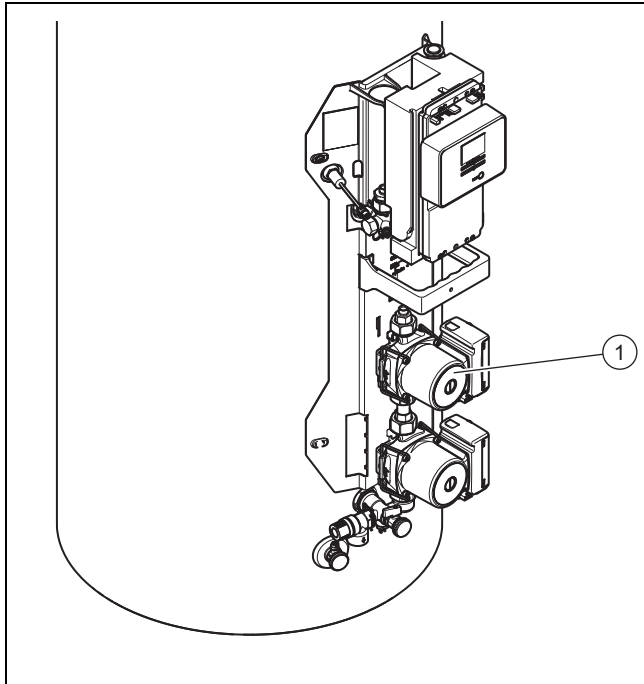
3.2 Elementos funcionais GHSD 8



- | | | | |
|---|---|----|--|
| 1 | Ligação avanço do aquecimento (só com FES 2 250 B M e FES 2 350 B M) (1") | 6 | Ligação de água fria (3/4") |
| 2 | Casquilho de imersão para sensor de temperatura do acumulador (só com FES 2 250 B M e FES 2 350 B M) | 7 | Limitador de segurança da temperatura |
| 3 | Ligação retorno do aquecimento (só com FES 2 250 B M e FES 2 350 B M) (1") | 8 | Central de regulação solar |
| 4 | Ligação de recirculação (1") | 9 | Suporte para envolvente frontal |
| 5 | Ânodo de proteção - magnésio | 10 | Ligação do retorno solar |
| | | 11 | Bomba solar |
| | | 12 | Ligação de enchimento e esvaziamento do circuito solar |
| | | 13 | Sensor de temperatura do retorno solar |
| | | 14 | Ligação do acumulador retorno solar |

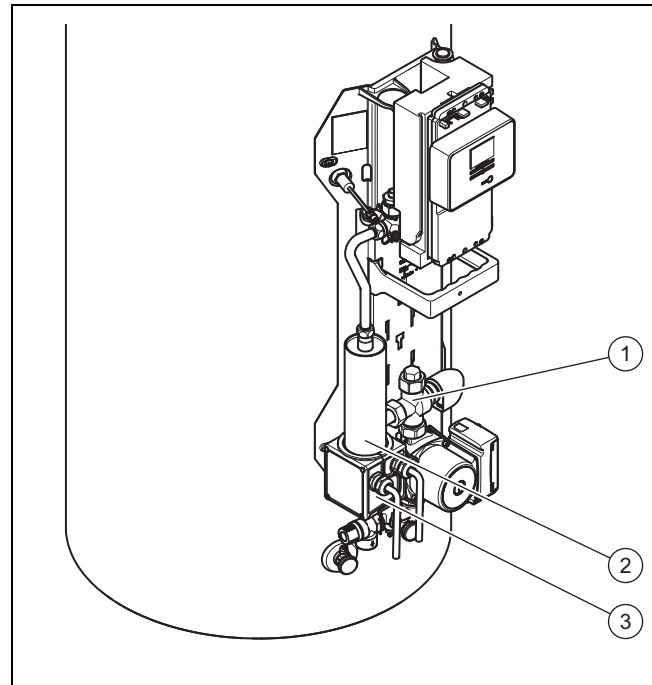
- | | | | |
|----|---------------------------------------|----|--|
| 15 | Válvula de esvaziamento acumulador | 19 | Ligação para resistência de aquecimento elétrico |
| 16 | Válvula de segurança circuito solar | 20 | Ligação do acumulador avanço solar |
| 17 | Válvula de purga do circuito solar | 21 | Ligação do avanço solar |
| 18 | Sensor de temperatura do avanço solar | 22 | Ligação da água quente |

3.3 Elementos funcionais GHSD 8 com duas bombas solares



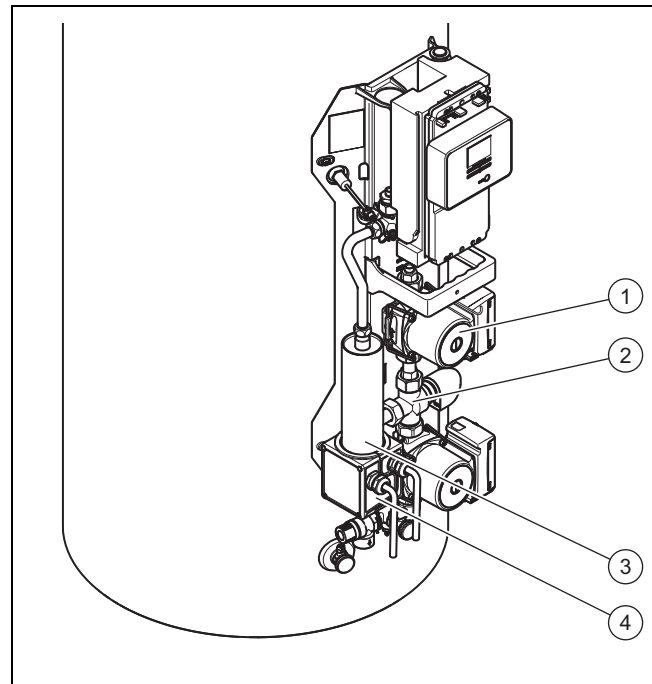
- 1 Duas bombas solares

3.4 Elementos funcionais GHSD 8 com resistência de aquecimento elétrico



- | | | | |
|---|-------------------------------------|---|---|
| 1 | Válvula de 3 vias | 3 | Caixa eletrônica da resistência de aquecimento elétrico |
| 2 | Resistência de aquecimento elétrico | | |

3.5 Elementos funcionais GHSD 8 com duas bombas solares e resistência de aquecimento elétrico



- | | | | |
|---|-------------------------------------|---|---|
| 1 | Duas bombas solares | 4 | Caixa eletrônica da resistência de aquecimento elétrico |
| 2 | Válvula de 3 vias | | |
| 3 | Resistência de aquecimento elétrico | | |

4 Utilização

3.6 Dados na placa de características

A chapa de características vem instalada de fábrica por cima do limitador de segurança da temperatura. Na chapa de características existem as seguintes indicações:

Dados na placa de características	Significado
GHSD 8	para identificação
$P_{\text{máx.}}$	Rendimento solar máximo
m	Peso
V_s prim	Volume do circuito solar
$T_{\text{máx. prim}}$	Temperatura máxima do circuito solar
$P_{\text{máx. prim}}$	Pressão máxima de funcionamento do circuito solar

3.7 Número de série

Pode consultar o número de artigo do produto (estação de carga solar e acumulador), com 10 dígitos, no número de série. Os dígitos do sétimo ao 16.º formam o número de artigo.

Encontra o número de série nas chapas de características da estação de carga solar e do acumulador. Também pode visualizar o número de série da estação de carga solar no mostrador do produto (→ **Instruções de uso**).

3.8 Símbolo CE



O símbolo CE confirma que, de acordo com a chapa de características, os produtos cumprem os requisitos essenciais das diretivas em vigor.

A declaração de conformidade pode ser consultada no fabricante.

4 Utilização

4.1 Âmbito de utilização da estação de carga solar

A estação de carga solar está equipada com um sistema de informação digital e análise (sistema DIA). Se for necessário efetuar outras definições que ainda não efetuou com a ajuda do assistente de instalação, ver Colocação em funcionamento (→ Página 15), pode visualizar e alterar outros parâmetros com a ajuda do sistema DIA.

O conceito de utilização e a utilização do produto são descritos nas → **Instruções de uso**. As possibilidades de leitura e de definição do nível do utilizador são igualmente descritas nas → **Instruções de uso**.

4.1.1 Chamar o nível do técnico especializado



Cuidado!

Perigo de danos devido a um manuseamento inadequado!

As definições incorretas no nível do técnico certificado podem provocar danos no sistema solar.

- ▶ Só poderá aceder ao nível técnico certificado se for um técnico certificado reconhecido.



Indicação

O nível do técnico certificado está protegido com uma senha contra acesso não autorizado, devido a que as definições inadequadas de parâmetros neste nível podem provocar falhas de funcionamento e danos no sistema solar.

1. Prima em simultâneo e .
- < No mostrador aparece o menu.
2. Percorra o menu com ou , até aparecer a opção de menu **Nível téc. certificado**.
3. Prima , para selecionar a opção de menu.
- < No mostrador aparece o texto **Introduzir código** e o valor **00**.
4. Utilize ou para definir o valor 17 (código).
5. Prima , para confirmar o código introduzido.
- < Aparece o nível do técnico especializado com uma seleção das opções de menu.



Indicação

Nos próximos parágrafos, no início de cada descrição do modo de funcionamento, mostra-se como aceder à respetiva função, por ex. **Menu** → **Nível téc. certificado** → **Menu de teste** → **Programas de teste**.



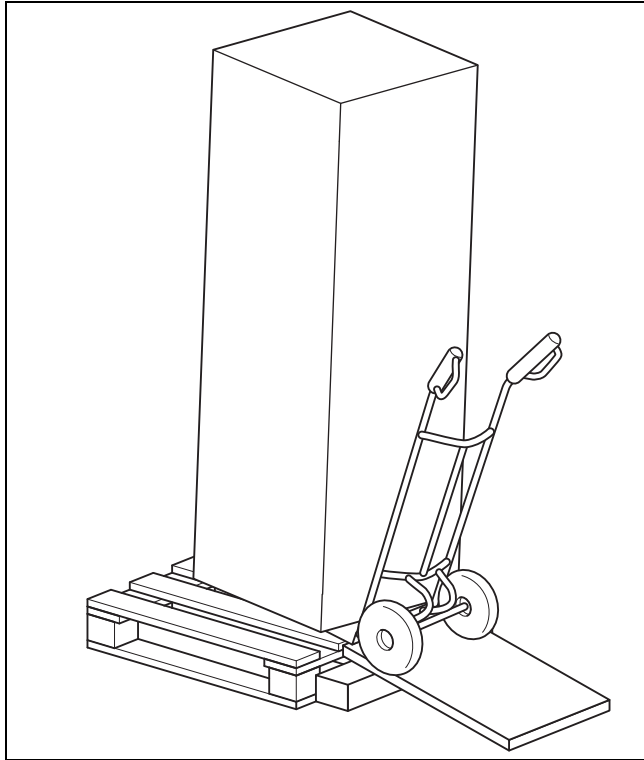
Indicação

Se depois de sair do nível do técnico certificado quiser aceder novamente ao nível dentro de um período de 15 min., não necessita de introduzir novamente o código.

5 Instalação

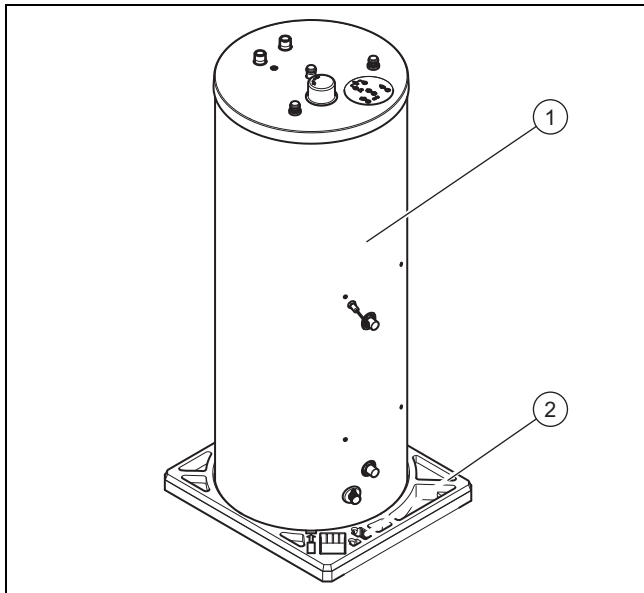
5.1 Transporte e montagem

5.1.1 Transportar o acumulador na embalagem



- Transporte o acumulador com um equipamento de transporte adequado, por ex. um carrinho de mão, para o local de instalação.

5.1.2 Transportar o acumulador sem embalagem



1. Remova a proteção de cima e a caixa de cartão.
2. Retire o acumulador (1) da base (2) levantando-o.
3. Coloque o carrinho de mão em frente à paleta e desloque o acumulador para cima do carro.

5.1.3 Material fornecido

O acumulador e a estação de carga solar são fornecidos na respetiva embalagem.

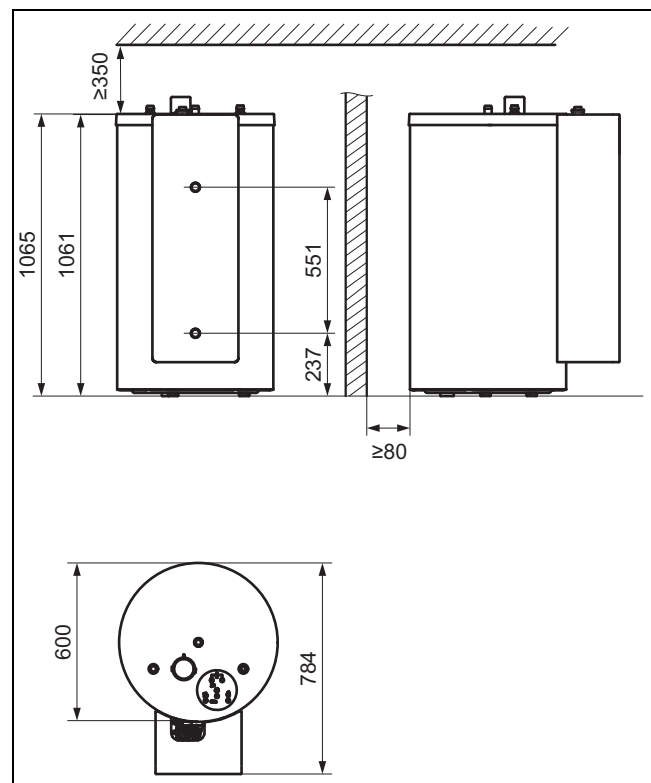
Quantidade	Designação
1	Acumulador
1	Estação de carga solar
1	Sensor de temperatura do acumulador (só com FES2 250 B M e FES2 350 B M)
1	Embalagem do material de fixação
1	Cabo de ligação C1/C2 (só com FES2 250 B M e FES2 350 B M)

- Verifique se o material fornecido está completo.

5.2 Manter as distâncias e os espaços de montagem

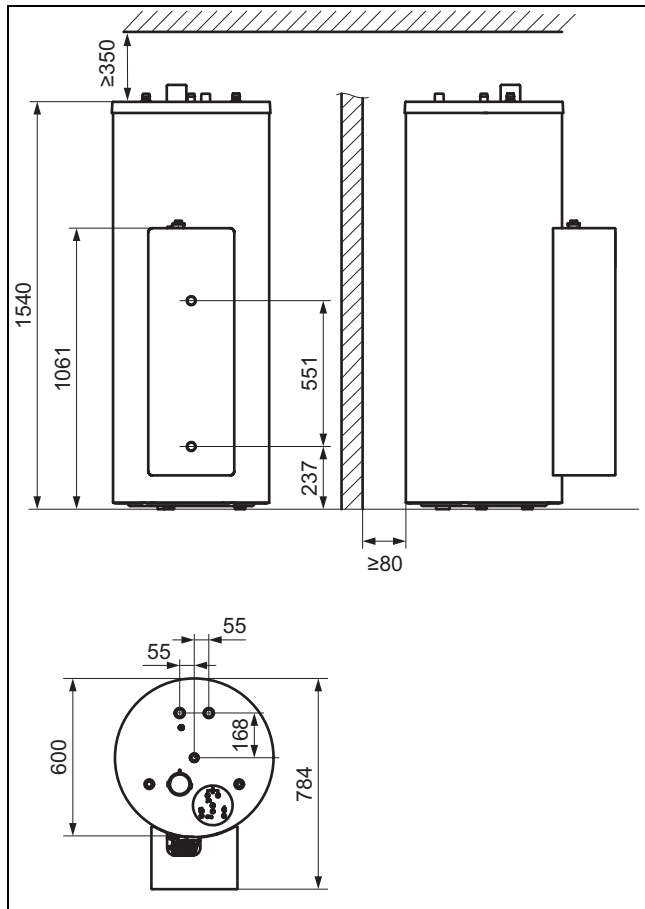
5.2.1 Dimensões do produto e medidas de ligação

5.2.1.1 FES1 150 B M

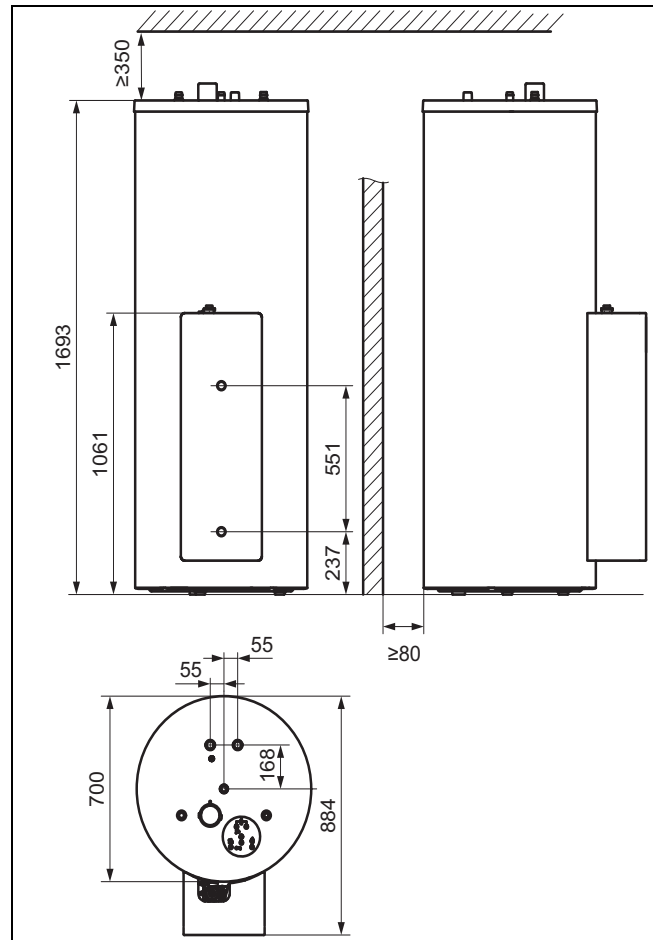


5 Instalação

5.2.1.2 FES1 250 B M e FES2 250 B M



5.2.1.3 FES1 350 B M e FES2 350 B M



5.2.2 Intervalos de instalação

- ▶ Escolha o local de instalação da unidade do acumulador de forma a que tenha aprox. 35 cm de espaço por cima do acumulador para poder trocar o ânodo de proteção - magnésio.

5.3 Formação de ruídos

Durante o funcionamento há formação de ruídos. A intensidade sonora depende do modelo do circuito solar. Apesar de os ruídos serem relativamente baixos, poderá achá-los incómodos.

- ▶ Instale o produto em um local isolado acusticamente (por ex. divisão técnica ou divisão de aquecimento).

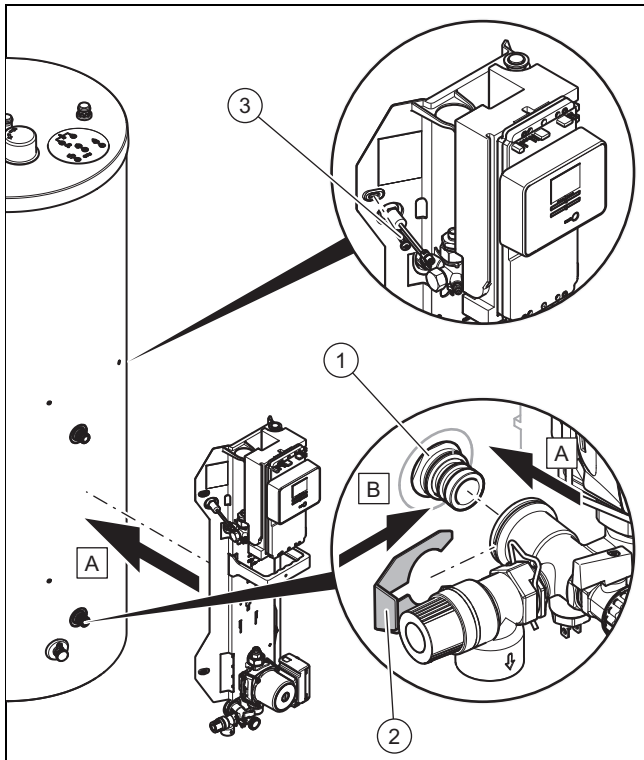
5.4 Respeitar as regras para a disposição dos tubos do circuito solar

- ▶ Para evitar perdas de energia, instale um isolamento térmico em todos os tubos do circuito solar.
- ▶ Para evitar perdas de calor, instale o produto o mais próximo possível do campo do coletor; a distância mínima a manter é de 3 m.
- ▶ Instale o produto numa divisão protegida contra o gelo.
- ▶ Para possibilitar o esvaziamento dos coletores, instale o produto a uma altura abaixo dos coletores. A diferença de altura entre o ponto mais alto (aresta superior do campo do coletor) e o ponto mais baixo da instalação (aresta inferior do produto) não deve exceder os 8 m quando se utilizar uma bomba solar e 12 m quando se utilizar duas bombas solares. Caso contrário, a potência

de alimentação da(s) bomba(s) solar(es) deixa de ser suficiente.

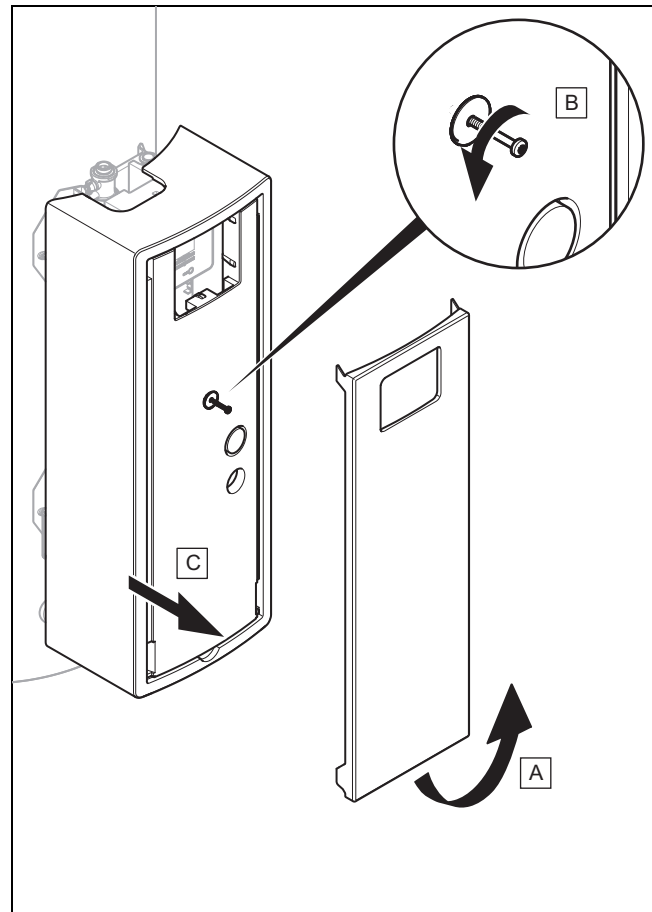
- ▶ Disponha os tubos de ligação entre o campo do coletor e o produto de forma a que a inclinação nunca seja inferior a 4 % (4 cm/m) para assegurar um refluxo suficiente do líquido solar.
- ▶ Não disponha mais tubos de ligação do que o permitido. Para tal, consulte a informação de planeamento.

5.5 Ligar a estação de carga solar e o acumulador



1. Remova a capa de proteção dos bocais de ligação (1).
2. Se necessário, aplique massa consistente nos o-rings nos bocais de ligação (1) para facilitar a montagem.
3. Empurre a estação de carga solar com as ligações do acumulador na direção dos bocais de ligação.
4. Fixe as ligações do acumulador com os cliques fornecidos (2).
5. Fixe a estação de carga solar com os quatro parafusos (3).

5.6 Retirar a envolvente frontal



1. Pegue pela cavidade do puxador no rebordo inferior da tampa branca (A).
2. Puxe o rebordo inferior da tampa pelo lado da frente e retire-a puxando para cima (A).
3. Solte o parafuso (B) (não remover totalmente).
4. Retire a envolvente frontal para a frente (C).

5.7 Efetuar a instalação hidráulica



Cuidado!

Perigo de danos devido a tubos sujos!

Corpos estranhos como resíduos de soldadura, restos de juntas ou sujidade nos tubos podem causar danos no produto.

- ▶ Lave muito bem os tubos do circuito solar antes da instalação.
- ▶ Certifique-se de que não fica água alguma no circuito solar depois da lavagem.



Cuidado!

Perigo de danos devido a fugas!

As tensões mecânicas nos cabos de ligação podem provocar fugas e consequentemente danos no produto.

- ▶ Evite tensões mecânicas nos cabos de ligação!

5 Instalação

- ▶ Efetue os trabalhos descritos de seguida neste capítulo, somente se for um técnico certificado reconhecido.



Indicação

As vedações de materiais semelhantes a borracha podem deformar-se e causar perdas de pressão. Recomendamos a utilização de vedações de material fibroso semelhante a carvão.

5.7.1 Montar o tubo de água potável

Para a ligação dos tubos de água potável ao acumulador, são disponibilizados diversos jogos de tubagens como acessórios para a instalação por baixo ou por cima do reboco.

A tubagem a montar do lado da construção necessita dos seguintes componentes:

- misturador do termostato da água quente
- eventualmente depósito de expansão da água quente
- eventualmente redutor de pressão no tubo de água fria
- eventualmente travão por gravidade no circuito de aquecimento
- Torneiras de manutenção
- eventualmente bomba de proteção contra legionelas

O misturador do termostato da água quente assegura que a água quente do acumulador é misturada com água fria a uma temperatura máxima desejada entre 30 e 70 °C. Se, durante a colocação em funcionamento do sistema solar, definir o misturador do termostato da água quente para a temperatura máxima desejada, esta temperatura máxima será mantida no ponto de consumo de água quente.

- ▶ Na montagem dos cabos de ligação, tenha em consideração o manual de montagem fornecido com os respetivos acessórios.
- ▶ Para garantir uma proteção eficiente contra escaldamento, defina o misturador do termostato para < 60 °C e controle a temperatura num ponto de consumo de água quente.
- ▶ Tenha em atenção que a pressão de entrada da água mais elevada é de 1 MPa.

5.7.2 Instalar a tubagem de purga

1. Instale a tubagem de purga com uma inclinação constante para baixo num ambiente sem gelo.



Indicação

A qualquer momento pode pingar água da tubagem de purga.

2. Assegure-se de que a dimensão da tubagem de purga corresponde à dimensão da válvula de segurança certificada.
3. Assegure-se de que a tubagem de purga tem no máximo duas curvas e 2 m de comprimento.
4. Certifique-se de que a tubagem de purga está sempre aberta.
5. Monte a tubagem de purga de forma a que, ao purgar a água quente ou o vapor produzidos, não haja perigo para ninguém.
6. Acione regularmente o dispositivo de esvaziamento da válvula de segurança, para remover as acumulações

de calcário e certifique-se de que o dispositivo não está bloqueado.

5.7.3 Ligar o tubo de recirculação (opcional)

Uma vez que, através de um tubo de recirculação, resulta um consumo de energia disponível, este apenas deve ser ligado no caso de uma rede de água quente amplamente ramificada. Em casos em que é necessário um tubo de recirculação, terá que equipar a bomba de recirculação com um temporizador, de acordo com o regulamento do sistema de aquecimento.

- ▶ Se necessário, ligue o tubo de recirculação ao acumulador.

Quando é montado um misturador do termostato da água quente numa área de circulação existente, a proteção contra escaldamento não está garantida.

- ▶ Instale o misturador do termostato da água quente por trás da área de circulação.

5.7.4 Ligar o tubo de purga ao grupo de segurança

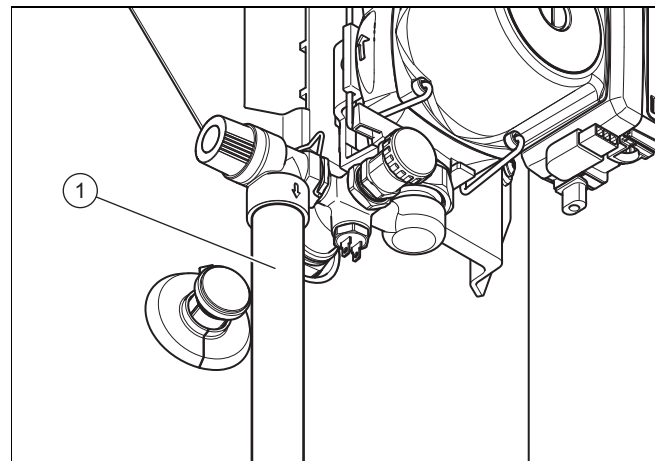


Aviso!

Danos pessoais e materiais devido a instalação incorreta!

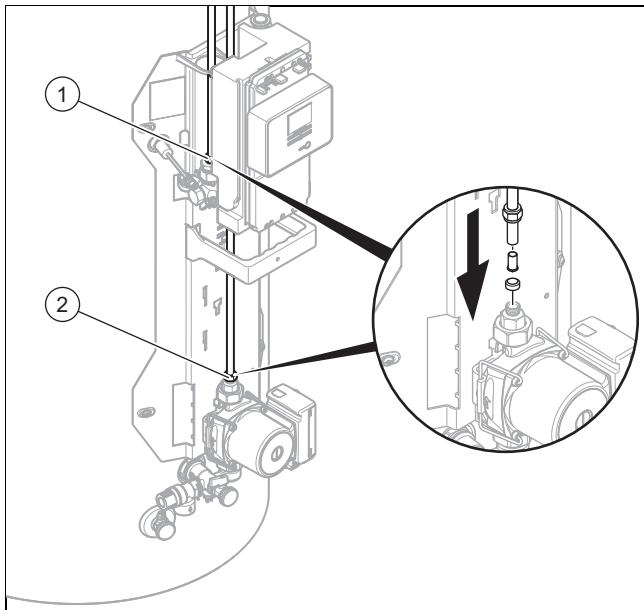
O líquido solar que sai do tubo de purga no grupo de segurança pode provocar queimaduras graves.

- ▶ Instale o tubo de purga no grupo de segurança de forma a que ninguém possa ferir-se.
- ▶ Disponha um tubo de purga resistente à temperatura com inclinação para um recipiente coletor adequado para o líquido solar.
- ▶ Coloque o recipiente coletor de forma a que não possa tombar.
- ▶ Disponha a tubagem de purga de forma a que não seja possível a entrada de líquido nesta.
- ▶ Garanta que é possível visualizar o recipiente coletor!



- ▶ Instale o tubo de purga (1) como representado.

5.7.5 Ligar o circuito solar



- ▶ Instale o avanço (1) e o retorno (2) como representado.

5.8 Efetuar a instalação elétrica



Perigo!

Perigo de vida por choque elétrico!

Nos bornes de ligação à rede L e N existe sempre tensão contínua!

- ▶ Antes de iniciar os trabalhos, desligue o produto da rede elétrica, deixando o aparelho sem tensão através de um dispositivo de separação de todos os polos com uma abertura de contacto mínima de 3 mm (por ex. fusíveis ou interruptor de potência).



Perigo!

Perigo de vida devido a choque elétrico em caso de ligação elétrica incorreta!

Uma ligação elétrica incorretamente executada pode comprometer a segurança operacional do produto e causar danos materiais e pessoais.

- ▶ A instalação elétrica tem de ser efetuada por um técnico certificado reconhecido, que se responsabilize pelo cumprimento das normas e diretivas existentes.



Cuidado!

Perigo de danos nos tubos elétricos devido a temperaturas elevadas!

Os tubos elétricos podem ficar danificados devido às elevadas temperaturas dos tubos de cobre pelos quais passa o líquido solar.

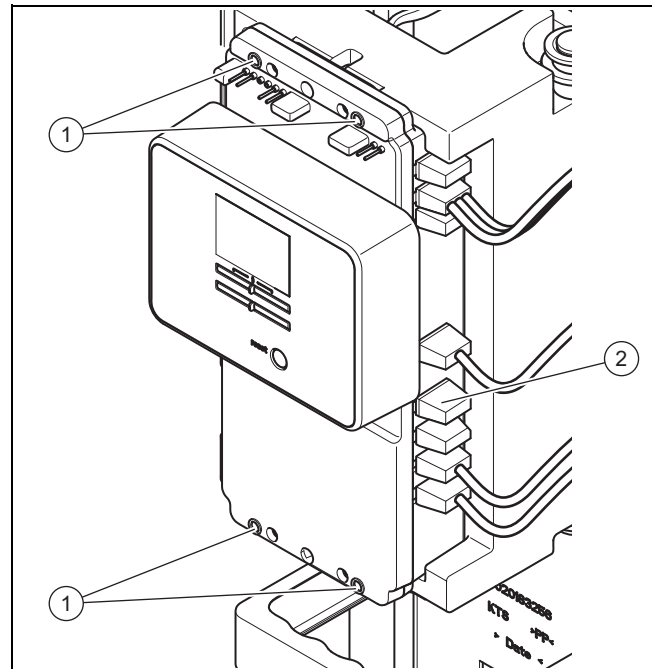
- ▶ Certifique-se de que os tubos elétricos não tocam nos tubos pelos quais passa líquido solar.

- ▶ Durante a instalação elétrica do produto, tenha em atenção as condições técnicas para a ligação à rede de baixa tensão do fornecedor de energia elétrica.

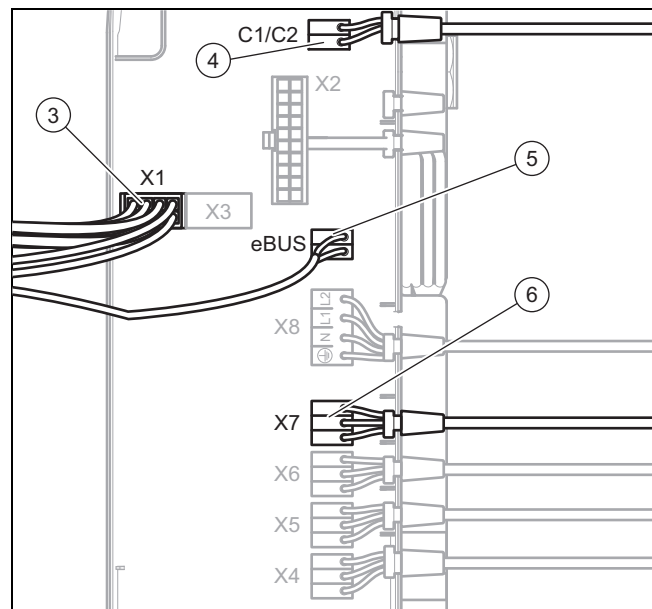
5.8.1 Ligar a bomba antilegionela ou a válvula de comutação da tubagem de retorno

Preparação

- ▶ Retire a envolvente frontal. (→ Página 11)



1. Solte os quatro parafusos (1).
2. Abra a estrutura do regulador.
3. Retire o bujão cego (2).



4. Faça passar o cabo de ligação da bomba antilegionela ou da válvula de comutação da tubagem de retorno

5 Instalação

com a manga do cabo através da abertura na estrutura do regulador.



Indicação

Para um manuseamento mais fácil, pode retirar o mostrador completamente, puxando a ficha das buchas X1 (3) e eBUS (5). Respeite as medidas contra descarga eletrostática (ESD).

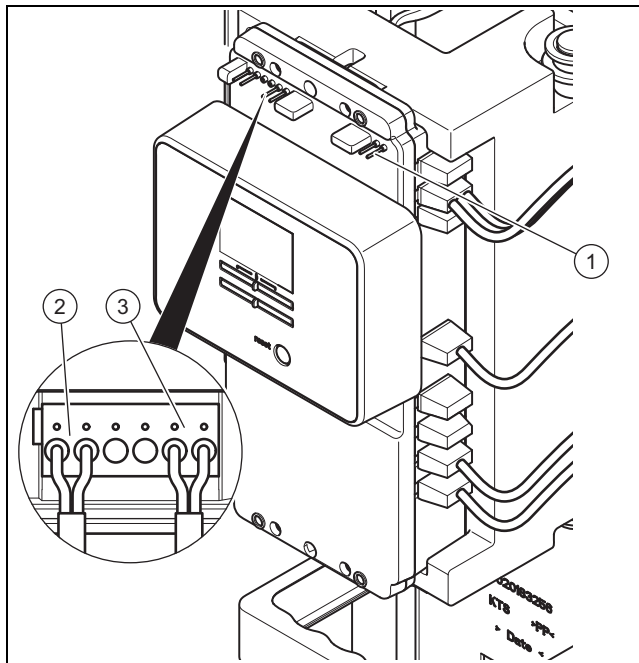
5. Insira a ficha do cabo de ligação na bucha X7 (6) no regulador solar.
6. Se necessário, insira a ficha do visor na bucha X1 (3).
7. Se necessário, insira a ficha do eBUS na bucha eBUS (5).
8. Se necessário, insira a ficha do cabo de ligação para o pedido de calor ao um aquecedor na bucha C1/C2 (4).
 - O pedido de calor é efetuado através do sensor T7.
9. Feche a estrutura do regulador.
10. Aperte bem os parafusos (1).
11. Fixe o cabo de ligação. Certifique-se de que o cabo de ligação não fica encostado aos tubos percorridos por líquido solar.
12. Durante a colocação em funcionamento, regule os componentes do sistema utilizados na Saída multifunção (→ Página 18).

5.8.2 Ligar o sensor de temperatura do coletor, o sensor de temperatura do acumulador e o regulador do sistema

Preparação

1. Retire a envolvente frontal. (→ Página 11)
2. Abra a tampa estreita em baixo no regulador solar.
3. Instale o sensor de temperatura do coletor no último coletor percorrido por líquido ou, em caso de sombra parcial, num coletor que não se encontre à sombra.

Condições: Acumulador bivalente com cabo de ligação C1/C2



- ▶ Instale o sensor de temperatura do acumulador (opcional) no casquilho de imersão do acumulador.

- ▶ Disponha os cabos de ligação do sensor do coletor e do sensor de temperatura do acumulador (opcional) através da passagem do cabo.
- ▶ Fixe o cabo de ligação do sensor de temperatura do coletor nos bornes (2).
- ▶ Fixe o cabo de ligação do sensor de temperatura do acumulador (opcional) aos bornes (3).

Condições: Acumulador bivalente com condutor eBUS

- ▶ Ligue o sensor da temperatura do acumulador ao aquecedor.
- ▶ Disponha os cabos de ligação do sensor do coletor e o condutor eBUS do regulador do sistema através da passagem do cabo.
- ▶ Fixe o cabo de ligação do sensor de temperatura do coletor nos bornes (2).
- ▶ Fixe o condutor eBUS do regulador do sistema nos bornes (1).

Condições: Acumulador monovalente com válvula bypass

- ▶ Instale o sensor de temperatura do acumulador no avanço de água quente.
- ▶ Disponha os cabos de ligação do sensor do coletor e do sensor de temperatura do acumulador através da passagem do cabo.
- ▶ Fixe o cabo de ligação do sensor de temperatura do coletor nos bornes (2).
- ▶ Fixe o cabo de ligação do sensor de temperatura do acumulador aos bornes (3).

5.8.3 Dispor o tubo de ligação à rede



Cuidado!

Perigo de danos devido a tensão de ligação incorreta!

- ▶ Certifique-se de que a tensão nominal da rede é de 220–240 V.

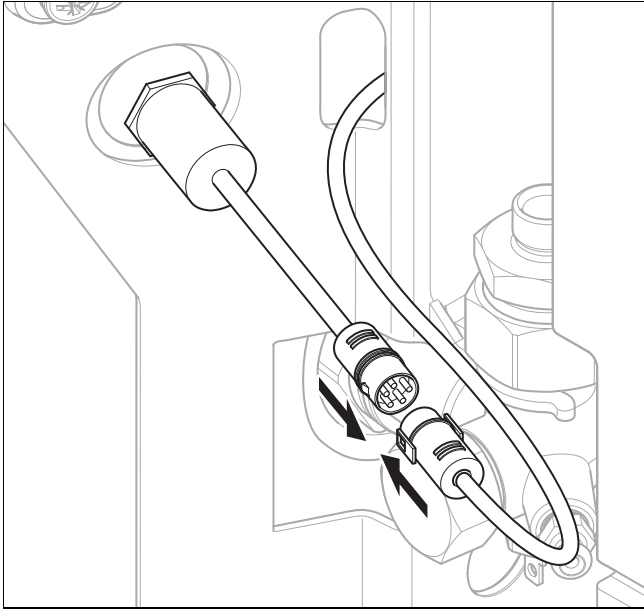


Indicação

Se ocorrerem correntes de fuga tipo impulso como consequência de breves sobretensões de rede e de uma carga não uniforme das fases nos processos de ligação, recomendamos a utilização de um interruptor de segurança contra correntes de fuga sensível à corrente pulsada do tipo A ou um interruptor de segurança contra correntes de fuga sensível a todas as correntes do tipo B num modelo com um tempo curto de atraso (VSK).

1. Ligue o produto através do cabo de ligação à rede fornecido juntamente com o produto a uma ligação fixa e a um dispositivo de separação de todos os polos com uma abertura de contacto mínima de 3 mm (por ex. fusíveis ou interruptor de potência).

Colocação em funcionamento 6



2. Tenha em atenção que o limitador de segurança da temperatura montado no acumulador, está diretamente integrado na fase do cabo de ligação à rede. Assim, desligue o produto da alimentação e ligue a ficha de ligação do produto com a ficha de ligação do limitador de segurança da temperatura pré-montado de fábrica. De outro modo, o produto não está suficientemente conectado à rede elétrica.
3. Ao conectar a ficha, assegure-se de que as alas externas do conector fêmea encaixam nas patilhas da ficha macho.

5.9 Concluir a instalação

5.9.1 Verificar a instalação elétrica

- ▶ Após concluída a instalação elétrica, controle as ligações criadas quanto ao assento correto e isolamento suficiente.

5.9.2 Instalar a envolvente frontal

1. Coloque a envolvente frontal pela frente até ao encosto.
2. Certifique-se de que não ficam cabos entalados ou em contacto com componentes quentes e que o regulador solar fica encaixado na abertura.
3. Fixe a envolvente frontal com o parafuso.
4. Instale a tampa.

6 Colocação em funcionamento

Para colocar o produto em funcionamento, tem que encher o acumulador, o circuito solar e, eventualmente, o circuito de aquecimento, verificar a estanqueidade da instalação, executar o assistente de instalação e, se necessário, efetuar definições em outros componentes do sistema (por ex. no regulador do sistema).

6.1 Verificar e preparar a água do circuito de aquecimento/água de enchimento e de compensação



Cuidado!

Risco de danos materiais devido a água do circuito de aquecimento de qualidade inferior

- ▶ Certifique-se que a água do circuito de aquecimento possui uma qualidade suficiente.

- ▶ Antes de encher ou reencher a instalação, verifique a qualidade da água do circuito de aquecimento.

Verificar a qualidade da água do circuito de aquecimento

- ▶ Retire um pouco de água do circuito aquecimento.
- ▶ Verifique o aspeto da água do circuito de aquecimento.
- ▶ Se verificar a existência de matéria sedimentada, terá de desenlamear a instalação.
- ▶ Controle a presença de magnetite (óxido de ferro) com uma barra magnética.
- ▶ Se detetar a presença de magnetite, limpe a instalação e adote medidas adequadas para a proteção anticorrosiva. Ou instale um filtro magnético.
- ▶ Controle o valor de pH da água retirada a 25 °C.
- ▶ No caso de valores inferiores a 6,5 ou superiores a 8,5 limpe a instalação e prepare a água do circuito de aquecimento.
- ▶ Certifique-se de que não é possível entrar oxigénio na água do circuito de aquecimento.

Verificar a água de enchimento e de compensação

- ▶ Antes de encher a instalação, meça a dureza da água de enchimento e de compensação.

Preparar a água de enchimento e de compensação

- ▶ Para a preparação da água de enchimento e de compensação, observe as normas técnicas e as diretivas nacionais em vigor.

Salvo se as diretivas nacionais e as regras técnicas impuserem outras condições, aplica-se:

Tem de preparar a água quente,

- se a quantidade total de água de enchimento e de compensação durante o período de utilização da instalação for três vezes superior ao volume nominal do sistema de aquecimento, ou
- se os valores de referência indicados na tabela seguinte não forem mantidos ou
- se o valor de pH da água do circuito de aquecimento for inferior a 6,5 ou superior a 8,5.

Potência de aquecimento total	Dureza da água com volume específico do sistema ¹⁾					
	≤ 20 l/kW		> 20 l/kW ≤ 50 l/kW		> 50 l/kW	
kW	°dH	mol/m³	°dH	mol/m³	°dH	mol/m³
< 50	< 16,8	< 3	11,2	2	0,11	0,02
> 50 a ≤ 200	11,2	2	8,4	1,5	0,11	0,02

6 Colocação em funcionamento

Potência de aquecimento total	Dureza da água com volume específico do sistema ¹⁾					
	≤ 20 l/kW		> 20 l/kW ≤ 50 l/kW		> 50 l/kW	
kW	°dH	mol/m ³	°dH	mol/m ³	°dH	mol/m ³
> 200 a ≤ 600	8,4	1,5	0,11	0,02	0,11	0,02
> 600	0,11	0,02	0,11	0,02	0,11	0,02

1) Capacidade nominal em litros/potência de aquecimento; em sistemas de caldeiras múltiplas deve-se aplicar a potência de aquecimento individual mais baixa.



Cuidado!

Corrosão do alumínio e consequentes fugas devido a água de aquecimento inadequada!

Contrariamente, por ex., ao aço, ferro cinzento ou cobre, o alumínio reage à água de aquecimento alcalina (valor de pH > 8,5) com uma corrosão considerável.

- ▶ Com o alumínio, certifique-se de que o valor de pH da água de aquecimento se situa entre 6,5 e no máximo 8,5.



Cuidado!

Risco de danos materiais devido à adição de aditivos inadequados à água do circuito de aquecimento!

Os aditivos inadequados podem provocar alterações nos componentes, ruídos no modo de aquecimento e, eventualmente, outros danos subsequentes.

- ▶ Não utilize meios de proteção contra gelo e corrosão inadequados, biocidas e vedante.

Mediante a utilização correta dos seguintes aditivos, não foi detetado até ao momento qualquer tipo de incompatibilidade nos nossos produtos.

- ▶ Durante a utilização, siga impreterivelmente o manual do fabricante do aditivo.

Não nos responsabilizamos pela compatibilidade de quaisquer aditivos no restante sistema de aquecimento e pela respetiva eficácia.

Aditivos para as operações de limpeza (é necessário enxaguar de seguida)

- Fernox F3
- Sentinel X 300
- Sentinel X 400

Aditivos para permanência duradoura no sistema

- Fernox F1
- Fernox F2
- Sentinel X 100
- Sentinel X 200

Aditivos para proteção antigelo e permanência duradoura no sistema

- Fernox Antifreeze Alphi 11
- Sentinel X 500

- ▶ Se utilizou os aditivos acima referidos, informe o utilizador sobre as medidas necessárias.
- ▶ Informe o utilizador relativamente ao procedimento a seguir para garantir a proteção antigelo.

6.2 Encher e purgar o sistema

1. Desligue a tensão do produto através de um dispositivo de separação de todos os polos com uma abertura de contacto mínima de 3 mm (por ex. fusíveis ou interruptor de potência).
2. Retire a envolvente frontal. (→ Página 11)

6.2.1 Abrir os dispositivos de bloqueio

- ▶ Abra, se necessário, todos os dispositivos de corte existentes do lado da construção.

6.2.2 Encher e purgar o acumulador

1. Certifique-se de que a válvula de esvaziamento do acumulador está fechada.
2. Abra então o dispositivo de corte no tubo de água fria.
3. Abra uma tomada de água quente e deixe o ar sair da tubagem o tempo necessário, até que a água saia sem bolhas.

6.2.3 Encher o circuito de aquecimento

- ▶ Encha o circuito de aquecimento através da ligação de enchimento e esvaziamento, → Instruções para a instalação e manutenção do aquecedor.

6.2.4 Encher o circuito solar



Cuidado!

Perigo de danos devido a líquido solar inadequado!

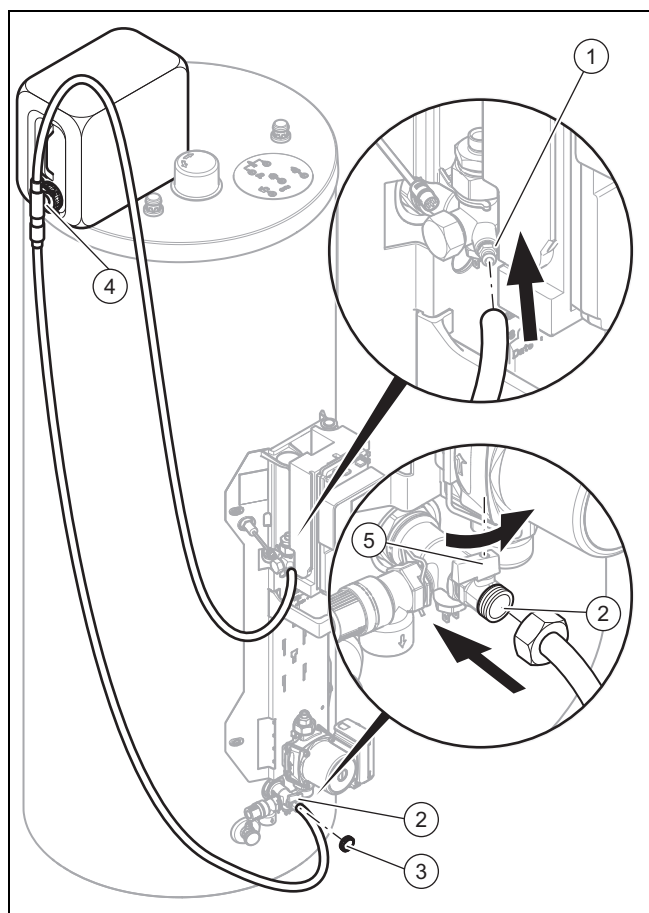
A utilização de líquido solar inadequado pode provocar falhas de funcionamento e danos no sistema solar.

- ▶ Utilize exclusivamente líquido solar do fabricante.



Indicação

Para facilitar o enchimento do líquido solar, utilize o jogo de enchimento.



1. Aparafuse o jogo de enchimento ao recipiente com o líquido solar.
2. Ligue, se necessário, outros acessórios com a estação solar, antes de executar os passos seguintes.
3. Assegure-se de que a torneira no recipiente com o líquido solar está inicialmente fechada.
4. Coloque o recipiente com o líquido solar de forma a que este se localize acima da válvula de purga (1) (por ex, sobre o acumulador).
5. Ligue a mangueira mais fina à válvula de purga (1).
6. Abra a válvula de purga.
7. Remova a capa (3) na ligação de enchimento (2). Certifique-se que a torneira de enchimento (5) inicialmente está fechada.
8. Ligue a mangueira mais grossa à ligação de enchimento.
9. Certifique-se que nenhuma das mangueiras tem dobras nem colos de cisne.
10. Abra a torneira do jogo de enchimento (4).
11. Espere até que a mangueira mais grossa esteja cheia até cerca de 5 a 10 cm abaixo da ligação ao recipiente.
12. Abra a torneira de enchimento (5).
13. Encha o circuito solar com líquido solar, até que verifique que, na mangueira mais fina, o nível de enchimento é mais elevado do que a serpentina no acumulador.
14. Feche a torneira de enchimento (5).
15. Feche a válvula de purga (1).
16. Coloque o recipiente no chão.
17. Remova as mangueiras, apertando-as com os dedos e retirando-as da ligação de enchimento (2) ou da válvula de purga (1).

18. Deixe o restante líquido solar escorrer para dentro do recipiente.
19. Feche a torneira do jogo de enchimento.
20. Fixe a capa à ligação de enchimento.

6.3 Executar o assistente de instalação

Quando liga a alimentação de corrente do produto pela primeira vez, o assistente de instalação inicia-se. Proporciona um fácil acesso aos programas de teste mais importantes e às definições de configuração aquando da instalação do produto. O assistente de instalação é sempre exibido na ligação, até que seja concluído uma vez com sucesso.

Tem de confirmar o início do assistente de instalação. Após a confirmação, o produto bloqueia todos os pedidos de calor. Este estado mantém-se até que o assistente de instalação seja concluído ou cancelado.

Se não confirmar o início do assistente de instalação, o mesmo será fechado 15 minutos após a ligação e surge a indicação básica. O assistente de instalação reinicia da próxima vez que ligar o produto.

- ▶ Ligue a alimentação de corrente do produto.

6.3.1 Definir idioma

1. Utilize ou para definir o idioma desejado.
2. Pressione , para confirmar o idioma definido.
3. Pressione mais uma vez , para confirmar uma segunda vez o idioma definido e evitar uma alteração inadvertida.

6.3.2 Definir a data



Indicação

Se tiver um regulador do sistema ligado, só pode definir a data no regulador do sistema.

1. Defina o ano desejado com ou .
2. Confirme o ano definido com .
3. Defina o mês desejado com ou .
4. Confirme o mês definido com .
5. Defina o dia desejado com ou .
6. Confirme o dia definido com .

6.3.3 Definir a hora



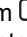


Indicação

Se tiver um regulador do sistema ligado, só pode definir a hora no regulador do sistema.

1. Utilize ou para definir a hora desejada.
2. Confirme a hora definida com .
3. Utilize ou para definir os minutos desejados.
4. Confirme os minutos definidos com .

6 Colocação em funcionamento

6.3.4 Regular a resistência de aquecimento elétrico

1. Defina com  ou  se existe uma resistência de aquecimento elétrico.
2. Confirme a definição com .
 - ◁ Pode desativar (→ Página 20) a resistência de aquecimento elétrico através do menu **Temperatura água**.



Indicação




Se estiver instalada uma resistência de aquecimento elétrico, esta tem de ser regulada no menu.

6.3.5 Definir o número de coletores


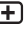



Indicação

O regulador solar seleciona o tempo de enchimento em função do número de coletores ligados.

1. Com  ou  defina o número de coletores.
2. Confirme a definição com .

6.3.6 Definir a saída multifunção

1. Com  ou  selecione a função da saída múltipla.
 - deslig. (Definições de fábrica): Saída multifunção desligada
 - LEG: Selecione esta função quando utilizar uma bomba antilegionela. A bomba antilegionela é comandada pelo módulo solar, se o programa antilegionela estiver ativo.
 - BYP: Selecione esta função para evitar que cheguem temperaturas demasiado elevadas ao aquecedor. Para isso, é necessário estar disponível o sensor T7 e estar ligada uma válvula na saída bypass. A válvula é ligada, quando o valor medido no sensor T7 excede um valor limite definido anteriormente.
2. Confirme a definição com .


6.3.7 Testar o enchimento do sistema solar

Cada vez que o sistema solar reinicia, a bomba solar tem de funcionar com elevada potência durante algum tempo, até que o tubo solar para o campo do coletor e a bateria de coletores estejam cheios com líquido solar, e este flua de volta para a estação de carga solar (fase de enchimento).



Após o tempo de enchimento predefinido em função do tamanho do sistema, o regulador solar reduz as rotações da bomba solar para um nível mais baixo, necessário para a fase de funcionamento seguinte.

A duração da fase de enchimento (tempo de enchimento) depende do número de coletores ligados. Está predefinido um tempo de enchimento de 60 segundos mais 20 segundos por cada coletor.




Contudo, o tempo de enchimento também depende da secção transversal dos tubos, do número de curvas e da altura vertical entre o ponto mais alto e o ponto mais baixo do sistema solar. Assim, terá de corrigir o tempo de enchimento caso seja necessário. Pode definir o tempo de enchimento entre 10 segundos e 10 minutos.

- ▶ Inicie a fase de enchimento com .
- ▶ Com a bomba solar em funcionamento, verifique se o líquido solar flui de volta para o acumulador.

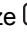


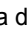

Quando a bomba solar para novamente, o visor exibe "Teste OK".

- ▶ Se não tiver observado qualquer refluxo para o acumulador, prima .
- ▶ Defina um tempo de enchimento maior.
- ▶ Aguarde até que todo o líquido solar tenha fluído novamente para o acumulador.
- ▶ Inicie a fase de enchimento novamente com .
- ▶ Repita o processo de enchimento até que detete um refluxo para o acumulador.


6.3.8 Regular a correção do tempo de enchimento

1. Com  ou  regule a correção do tempo de enchimento.
2. Confirme a definição com .

6.3.9 Definir os dados de contacto

1. Utilize , ,  e  para definir o seu número de telefone.
2. Confirme a alteração com .

6.3.10 Concluir o assistente de instalação

- ▶ Para concluir o assistente de instalação, pressione .



Indicação

Depois de ter executado e confirmado o assistente de instalação com sucesso, da próxima vez que ligar o produto o assistente de instalação não vai voltar a iniciar de modo automático.



Indicação

Posteriormente pode visualizar e alterar todas as definições efetuadas na opção de menu **Configuração**.

6.4 Efetuar uma compensação da pressão



Cuidado!

Perigo de danos devido a compensação de pressão efetuada incorretamente ou não efetuada!

A não ventilação ou a ventilação efetuada em outra altura que não a indicada, pode provocar danos no sistema solar. O fabricante não se responsabiliza, neste caso, pelo funcionamento do sistema solar.

- ▶ Certifique-se que efetua a compensação da pressão como aqui descrito e especialmente na altura indicada.

O ar que se encontra nos coletores aquece durante a instalação de todo o sistema solar. A densidade do ar nos coletores baixa.

No primeiro arranque do sistema solar, o ar quente sai dos coletores e flui para serpentina do acumulador, que se encontra consideravelmente mais fria, sendo assim, arrefecido. Daqui resulta um vácuo no sistema.

Devido ao facto de o vácuo no sistema solar poder originar ruídos nas bombas e afetar a potência e a vida útil das bombas solares, deve efetuar uma compensação da pressão na primeira colocação em funcionamento.



Indicação

Se tiver efetuado uma vez a compensação da pressão, não necessita de a repetir enquanto não abrir o sistema solar.

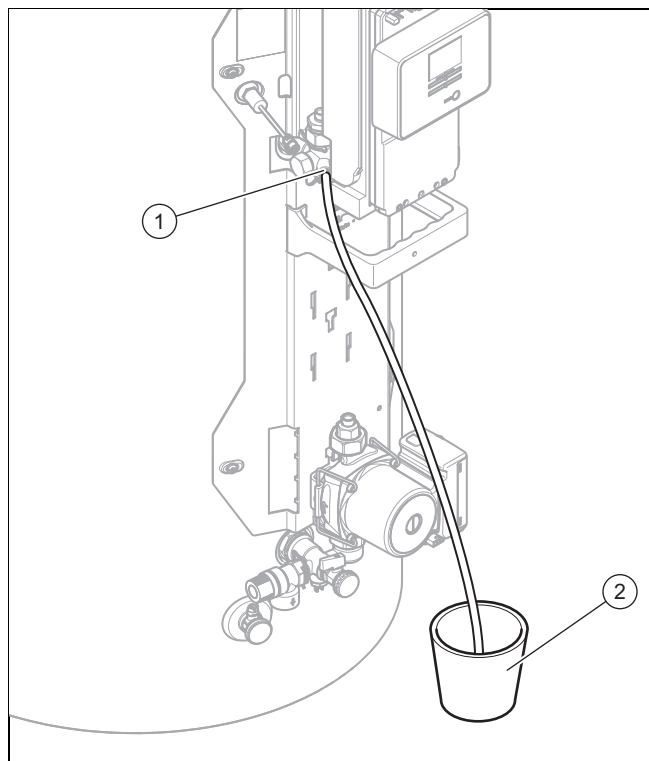


Perigo!

Danos pessoais devido a compensação da pressão inadequada!

O líquido solar ou o vapor quente que sai da válvula de purga pode provocar queimaduras graves.

- ▶ Ao efetuar a compensação da pressão, respeite impreterivelmente a seguinte descrição.



- ▶ Proceda à compensação da pressão assim que concluir o assistente da instalação e, se necessário, repita-a mais uma vez no próprio dia, quando o sistema solar tiver arrefecido.
- ▶ Ligue à válvula de purga uma mangueira que chegue até ao chão (1).
- ▶ Coloque a extremidade da mangueira em um recipiente coletor adequado para o líquido solar(2). Mantenha a

mangueira dentro do recipiente coletor de forma a que possa afluír ar.

- ▶ Para que fique protegido contra a eventual saída de vapor quente e líquido solar, não mergulhe a extremidade da mangueira dentro do líquido solar.
- ▶ Inicie o programa de teste **Testar enchimento circuito solar**.
 - **Menu → Nível téc. certificado → Menu de teste → Programas de teste → Testar enchimento circuito solar**

Na primeira colocação em funcionamento do sistema pode haver ar nas/antes das bombas solares. Para expulsar o ar, terá eventualmente de parar e reiniciar várias vezes as bombas solares. Com as bombas solares em funcionamento podem ocorrer ruídos e vibrações que são, porém, inócuos.

- ▶ Durante o modo de enchimento (bomba solar em funcionamento) aguarde 2 min.
- ▶ Abra cuidadosamente a válvula de purga enquanto a bomba solar continua a funcionar.
 - ◁ Poderá sair um pouco de líquido solar sob pressão da mangueira.
 - ◁ A seguir, será retirado ar do sistema solar de forma audível.
- ▶ Se após alguns segundos já não for aspirado mais ar, feche a válvula de purga.
- ▶ Pare o programa de teste **Testar enchimento circuito solar**.
- ▶ Retire a mangueira da válvula de purga.

6.5 Menu de teste

Para além dos assistentes de instalação, também pode chamar o menu de teste para efeitos de colocação em funcionamento, manutenção e eliminação de falhas.

Menu → Nível téc. certificado → Menu de teste

Aí encontra **Estatísticas**, **Programas de teste** e o **Teste sensor/atuator**.

6.5.1 Estatísticas

Menu → Nível téc. certificado → Menu de teste → Estatísticas

Aqui pode visualizar as horas de funcionamento para:

- Bomba solar
- Bomba solar 2 (caso existente)

6.5.2 Programas de teste

Menu → Nível técnico especializado → Menu de teste → Programas de teste

Existe o seguinte programa de teste:

- Testar enchimento circuito solar
- Testar aquecedor elétrico

6.5.3 Teste sensor/atuator

Menu → Nível téc.especializ. → Menu de teste → Teste sensor/atuator

Aqui pode visualizar os valores atuais dos seguintes sensores:

6 Colocação em funcionamento

- Sensor temperat. T1
- Sensor de temperatura do coletor T5
- Sensor de temperatura do acumulador T7 (caso existente)
- Bomba solar
- Bomba solar 2 (caso existente)
- LEG/BYP
- Válvula de 3 vias
- Fluxo circuito solar

Com a tecla de seleção ativa os seguintes atuadores. Com as teclas de mais e de menos, pode alterar a potência das bombas ou o sentido de fluxo da válvula de transferência prioritária no acumulador.

Para além disso, pode visualizar o **Fluxo Circuito solar**. O valor é calculado a partir da potência e da rotação da bomba.

6.6 Configuração

Através do menu **Configuração** pode alterar posteriormente as definições que efetuou através do assistente de instalação.



Indicação

Para evitar danos no aquecedor elétrico, não é possível ativá-lo separadamente; este tem de ser iniciado exclusivamente através de um programa de teste.

- Idioma
- Dados de contacto
- Data
- Hora
- Hora Verão/Inverno
- Número de coletores
- Aquecedor elétrico disponível
- Saída multifunção

Pode definir ou ler adicionalmente o seguinte:

- Correção do tempo de enchimento
- Tipo de funcionamento
- Temperatura nominal da água quente
- Temperatura máxima do acumulador
- Diferença de ligação
- Regulador eBUS
- Potência de enchimento
- 4 intervalos de tempo (segunda–sexta 1, segunda–sexta 2, sábado–domingo 1, sábado–domingo 2)
- Função de proteção antilegionela
- Temperatura de comutação para a saída multifunção (apenas exibida se o relé multifunção está regulado para BYP)
- Diferença de temperatura de início para carga solar
- Diferença de temperatura de paragem para carga solar
- Temperatura de início para proteção anticongelante
- Temperatura de paragem para proteção anticongelante
- Versão de software

6.6.1 Correção do tempo de enchimento

Menu → **Nível téc. certificado** → **Configuração** → **Corr. tempo enchim.**

Se o tempo de enchimento do circuito solar não for suficiente, pode prolongar o tempo de enchimento até dez minutos.

6.6.2 Intervalo

Menu → **Nível técnico especializado** → **Configuração**

- **Sol**: função de recarga está sempre no estado de prontidão operacional
- **Lua**: sem recarga

6.6.3 Temperatura nominal da água quente



Indicação

Se o sensor de temperatura do acumulador T7 estiver instalado ou uma resistência de aquecimento elétrico estiver ativada, esta opção de menu pode ser definida.

Menu → **Nível téc. certificado** → **Configuração** → **Temperatura água**

A temperatura nominal para a água quente está definida de fábrica para os 60°C. Pode definir valores entre os 20 °C e 70 °C.

A temperatura nominal aplica-se à resistência de aquecimento elétrico e a um aparelho de reaquecimento (em C1/C2).

6.6.4 Temperatura máxima do acumulador

Menu → **Nível téc. certificado** → **Configuração** → **Temp. máx. acumulador**



Indicação

Uma temperatura do acumulador elevada tem influência sobre a classificação do acumulador. Por isso, com elevado teor de calcário na água, reduza o valor para a temperatura máxima do acumulador.

A temperatura máxima do acumulador está definida de fábrica para 85 °C. Pode definir valores entre os 60 °C e 85 °C.

Se a temperatura medida em T1 e T6 for no mín. 10 °C inferior à temperatura máxima do acumulador, a carga solar é iniciada.

6.6.5 Diferença de ligação

Menu → **Nível téc. certificado** → **Configuração** → **Diferença de conexão**

Aqui define a diferença de temperatura que tem de existir entre o sensor de temperatura do acumulador T6 e o sensor do coletor, para que a bomba solar seja iniciada.

6.6.6 Diferença de desconexão solar

Menu → **Nível téc. certificado** → **Configuração** → **Diferença de desconexão solar**

Aqui define a diferença de temperatura que tem de existir entre o sensor de temperatura do acumulador T1 e o sensor de temperatura do acumulador T6, para que a bomba solar pare.

6.6.7 Diferença de conexão água quente

Menu → Nível téc. certificado → Configuração → Diferença de conexão água quente

Aqui define a diferença de temperatura que tem de existir entre o valor nominal da água quente e o sensor de temperatura do acumulador T6, para que a recarga elétrica arranque.

6.6.8 PWM mín. da bomba

Menu → Nível téc. certificado → Configuração → Mín. PWM bomba

Este é o valor mais baixo para o qual é possível regular a bomba solar no funcionamento solar.

6.6.9 Regulador eBUS

Menu → Nível téc. certificado → Configuração → Regulador eBUS

Aqui pode visualizar se o regulador solar deteta o regulador do sistema.

6.6.10 Versão de software

Menu → Nível téc. certificado → Configuração → Versão de software

Aqui pode visualizar a versão de software instalada no regulador solar. As versões de software do visor (AI) e do painel de ligações principal (SMU) são exibidas alternadamente.

6.7 Documentar a colocação em funcionamento

- ▶ Documente as seguintes definições e valores na lista de verificação para entrega ao utilizador:
 - Parâmetros do sistema
 - Lavagem e enchimento do sistema
 - Testes de instalação
 - Definições do regulador

7 Entrega ao utilizador

1. Informe o utilizador do sistema solar sobre o manuseamento e funcionamento do produto.
2. Explique as indicações gerais de segurança ao utilizador.
3. Faça especial referência ao utilizador das indicações de segurança que ele tem de respeitar.
4. Explique ao utilizador a localização e a função dos dispositivos de segurança.
5. Explique ao utilizador a que intervalos deve acionar o dispositivo de segurança (dependendo da dureza da água).
6. Explique ao utilizador a importância de uma manutenção regular por um técnico certificado ou um serviço técnico certificado. Recomendamos que celebre um

contrato de manutenção para assegurar a execução regular dos trabalhos de manutenção.

7. Entregue o produto ao utilizador.
8. Explique ao utilizador a operação básica do produto.
9. Entregue ao utilizador todos os manuais e documentos relativos ao produto que lhe são destinados para que os conserve.
10. Leia o manual do utilizador em conjunto com o utilizador.
11. Se necessário, esclareça as suas questões.
12. Alerta o utilizador para que guarde os manuais perto do produto, contudo, não em cima ou dentro do mesmo.
13. Explique ao utilizador quais as medidas necessárias para reencher e purgar o sistema de aquecimento em caso de necessidade.
14. Explique ao utilizador como definir corretamente as temperaturas, o regulador e as válvulas termostática (de forma rentável).
15. Informe o utilizador sobre as condições de transporte.
16. Explique as condições da garantia ao utilizador.

8 Eliminar falhas

8.1 Detetar e eliminar erros




No anexo encontra um resumo dos erros, das causas possíveis e das soluções.

Detetar e eliminar erros (→ Página 28)

8.1.1 Consultar a memória de erros

Menu → Nível téc. certificado → Lista de erros

O produto possui uma memória de erros. Nessa memória pode consultar os últimos dez erros ocorridos por ordem cronológica.

- ▶ Para mudar entre os erros presentes, prima  ou .
- ▶ Para apagar a memória de erros completa, prima  ("Apagar").

8.1.2 Vista geral através dos códigos da avaria



Indicação

Apenas um técnico especializado pode eliminar a causa das avarias descritas de seguida e apagar a memória de avarias.

Código da avaria	Texto de erro
1069	Erro no sensor de temperatura do acumulador T7
1070	Resistor codificado falta
1273	Bomba solar erro eletrónico
1274	Erro eletrónico na bomba solar 2
1276	Bomba solar bloqueada
1277	Bomba solar 2 bloqueada
1278	Erro no sensor de temperatura do coletor T5
1279	Erro no sensor de temperatura T6
1281	Sensor temperat. T1 erro
M.45	Bomba solar funcionamento a seco

9 Inspeção e manutenção

Código da avaria	Texto de erro
M.47	Bomba solar 2 Funcionamento a seco

8.2 Reiniciar a bomba solar

- ▶ Se a bomba solar apresentar um erro, reinicie-a, acionando a tecla de reiniciar na bomba solar.

9 Inspeção e manutenção

9.1 Lista de verificação das inspeções e manutenções

Na tabela seguinte constam os trabalhos de inspeção e manutenção que deverá executar em determinados intervalos.

Trabalhos de inspeção e manutenção	Intervalo
Circuito solar	
Verificar o líquido solar	Anualmente
Verificar o funcionamento das bombas solares	Anualmente
Verificar o nível do líquido no circuito solar, se necessário, reencher	Anualmente
Coletores	
Controle visual dos coletores, fixações dos coletores e conexões	Anualmente
Verificar o ajustamento e a sujidade dos suportes e componentes de coletor	Anualmente
Verificar se os isolamentos de tubo apresentam danos	Anualmente
Central de regulação solar	
Verificar o funcionamento das bombas	Anualmente
Verificar a indicação de temperatura do sensor	Anualmente
Verificar a plausibilidade do ganho solar	Anualmente
Verificar o processo de enchimento	Anualmente
Acumulador	
Fazer a manutenção do ânodo de proteção - magnésio	Anualmente
Limpar o depósito interno	Anualmente
Verificar a estanqueidade das ligações	Anualmente
Circuito de aquecimento	
Ajuste da temporização/verificar programa temporizado	Anualmente
Verificar o funcionamento do misturador do termostato	Anualmente

9.2 Respeitar os intervalos de inspeção e manutenção



Perigo!

Perigo de ferimentos e de danos devido a inspeção e manutenção suprimidas ou inadequadas!

A inspeção e manutenção só podem ser efetuadas por um técnico certificado reconhecido.

- ▶ Efetue regularmente os trabalhos de inspeção e de manutenção descritos, de forma correta.

Uma inspeção/manutenção regular bem como a utilização exclusiva de peças de substituição originais são de extrema importância para um funcionamento sem falhas e uma elevada vida útil do produto.

Recomendamos a celebração de um contrato de inspeção ou de manutenção.

9.3 Obter peças de substituição

Os componentes originais do produto também foram certificados pelo fabricante no âmbito do ensaio de conformidade. Se, durante a manutenção ou reparação, utilizar outras peças não certificadas ou homologadas, irá anular a conformidade do produto e este deixa de estar de acordo com as normas em vigor.

Recomendamos vivamente a utilização de peças de substituição originais do fabricante, pois assim é garantido um funcionamento seguro e sem problemas do produto. Para obter informações sobre as peças de substituição originais disponíveis, utilize o endereço de contacto indicado na contracapa deste manual.

- ▶ Se precisar de peças de substituição durante a manutenção ou reparação, utilize exclusivamente peças de substituição homologadas para o produto.

9.4 Preparar os trabalhos de inspeção e manutenção



Perigo!

Perigo de vida por choque elétrico!

Nos bornes de ligação à rede L e N existe sempre tensão contínua!

- ▶ Antes de iniciar os trabalhos, desligue o produto da rede elétrica, deixando o aparelho sem tensão através de um dispositivo de separação de todos os polos com uma abertura de contacto mínima de 3 mm (por ex. fusíveis ou interruptor de potência).

- ▶ Retire a envolvente frontal. (→ Página 11)

9.5 Substituir o cabo de ligação à rede

1. Verifique a existência de danos no cabo de ligação à rede.
2. Substitua um cabo de ligação à rede com defeito.
3. Para esse efeito, contacte o Serviço a clientes.

9.6 Verificar e mudar o líquido solar



Cuidado!

Perigo de danos devido a líquido solar antigo!

O líquido solar pode perder o seu efeito antigelo e anticorrosivo devido ao envelhecimento.

- ▶ Verifique o líquido solar anualmente.
- ▶ Se necessária, mude o líquido solar.



Cuidado!

Perigo de danos devido a líquido solar inadequado!

A utilização de líquido solar inadequado pode provocar falhas de funcionamento e danos no sistema solar.

- ▶ Utilize exclusivamente líquido solar do fabricante.

1. Se ao verificar o líquido solar constatar que a proteção antigelo e anticorrosiva já não é eficaz, mude o líquido solar.
2. Para esvaziar totalmente o circuito solar, sobre-o com ar comprimido. De seguida, encha o circuito solar completamente.

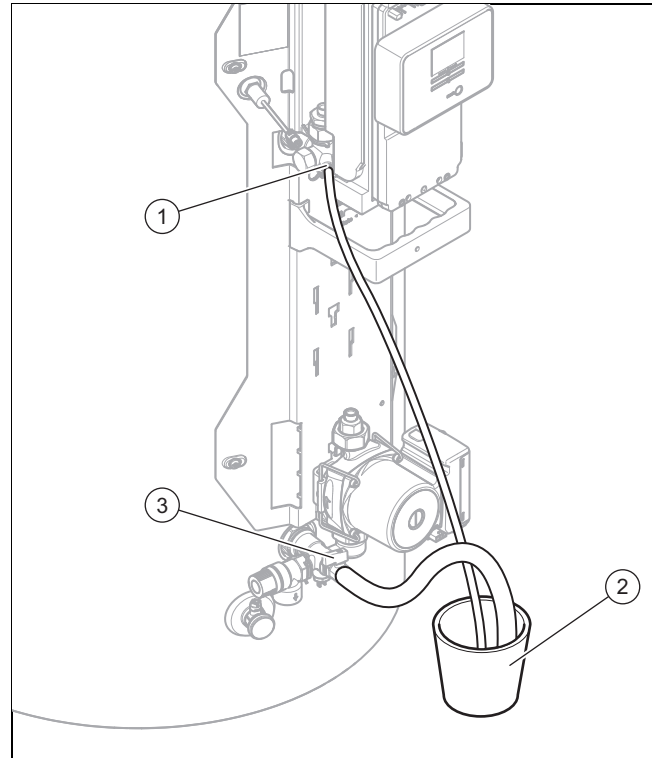
9.6.1 Verificar o líquido solar

1. Verifique o líquido solar com um dispositivo de teste de proteção anticongelante ou um refratómetro.
2. Verifique a altura de enchimento com uma mangueira de silicone na válvula de purga, enquanto o sistema está em repouso.

9.6.2 Vazar o líquido solar

Preparação

- ▶ Desligue o sistema solar, interrompendo a alimentação de corrente.



1. Ligue à válvula de purga uma mangueira que chegue até ao chão (1).
2. Coloque a extremidade da mangueira em um recipiente coletor adequado para o líquido solar (2) que tenha um volume suficiente (quantidade de enchimento 20 l ou 40 l). Mantenha a mangueira dentro do recipiente coletor de forma a que possa afluír ar.
3. Para que fique protegido contra a eventual saída de vapor quente e líquido solar, não mergulhe a extremidade da mangueira dentro do líquido solar.
4. Abra a válvula de purga.
 - ◀ Aqui pode haver eventualmente saída de líquido solar ou vapor quente.
5. Ligue à ligação de enchimento e de esvaziamento uma mangueira que chegue até ao soalho (3).
6. Coloque igualmente a extremidade da mangueira dentro do recipiente coletor (2).
7. Certifique-se de que a mangueira na válvula de purga não fica suspensa sobre o líquido solar permitindo a aspiração de ar.
8. Abra a torneira na ligação de enchimento e de esvaziamento.
9. Esvazie totalmente o líquido solar.
10. Feche a torneira na ligação de enchimento e de esvaziamento.
11. Retire a mangueira da ligação de enchimento e esvaziamento.

9.6.3 Encher com líquido solar

- ▶ Encha o circuito solar. (→ Página 16)

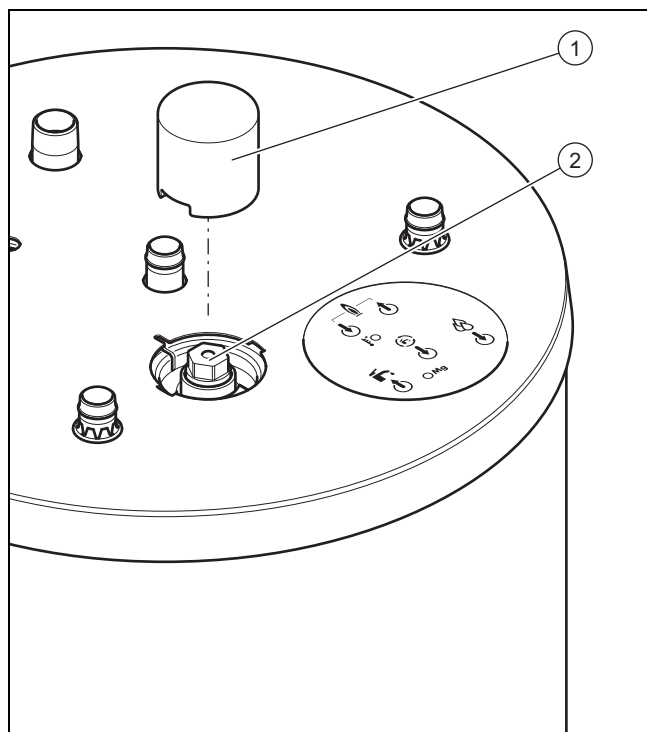
9 Inspeção e manutenção

9.6.4 Efetuar uma compensação da pressão

- ▶ Após o enchimento com o novo líquido solar, efetue de imediato uma compensação da pressão (Efetuar uma compensação da pressão (→ Página 18)).

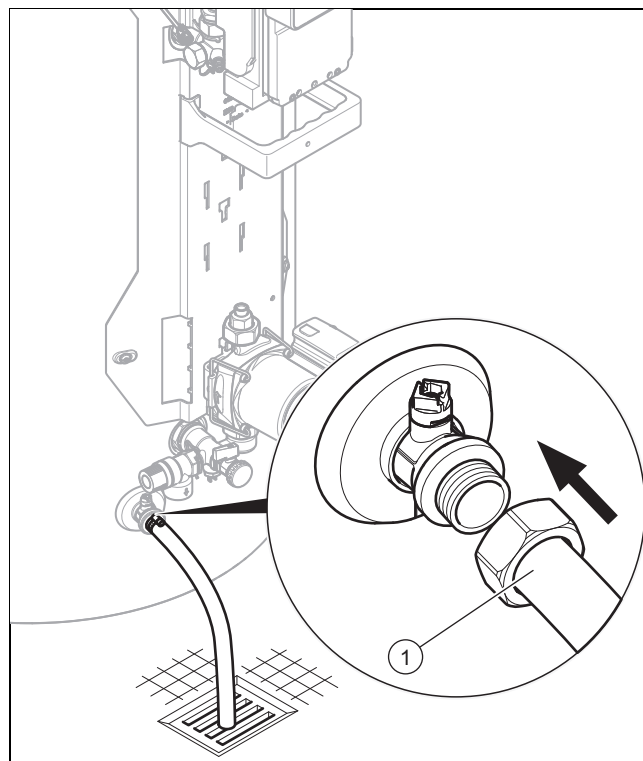
9.7 Verificar ânodo de proteção - magnésio e limpar depósito interno do acumulador

9.7.1 Verificar o ânodo de proteção - magnésio



1. Remova a cobertura (1) do ânodo de proteção - magnésio (2).
2. Desaparafuse o ânodo de proteção - magnésio.
3. Verifique o desgaste do ânodo de proteção - magnésio.
4. Verifique as juntas e, se necessário, substitua-as.
5. Se necessário, substitua o ânodo de proteção - magnésio.
6. Volte a enroscar o ânodo de proteção - magnésio.
7. Verifique a estanqueidade do acumulador.

9.7.2 Esvaziar o aparelho



1. Desligue o produto. (→ Página 25)
2. Feche o dispositivo de corte no tubo de água fria do produto.
3. Fixe uma mangueira adequada na válvula de esvaziamento (1).
4. Coloque a extremidade livre da mangueira num ponto de escoamento adequado.
5. Abra a válvula de esvaziamento.
6. Abra a tomada de água quente que se encontra mais alta para a purga e o esvaziamento integral dos tubos de água.
7. Quando a água tiver saído totalmente, feche novamente a válvula de esvaziamento e a tomada de água quente.
8. Remova a mangueira da válvula de esvaziamento.

9.7.3 Limpar o depósito interno

1. Aspire as sujidades restantes no depósito interno, através da abertura para o ânodo de proteção - magnésio.
2. Aparafuse o ânodo de proteção - magnésio.
3. Encha e purgue o acumulador. (→ Página 16)
4. Verifique a estanqueidade do acumulador.

9.8 Verificar a válvula de segurança

1. Verifique a função da válvula de segurança através de elevação.
2. Se, durante a elevação, não sai água nenhuma ou se a válvula de segurança não fecha bem, então substitua a válvula de segurança.

9.9 Verificar e substituir a resistência de aquecimento elétrico

1. Verifique o funcionamento da resistência de aquecimento elétrico.
 - **Menu** → **Nível téc. certificado** → **Menu de teste** → **Programas de teste** → **Testar resistência aquecim. elétrico**



Indicação

O programa de teste controla se a bomba solar produz um fluxo volumétrico e controla, após o arranque da resistência de aquecimento elétrico, se a temperatura sobe.

2. Substitua uma resistência de aquecimento elétrico com defeito.
3. Para isso, observe o manual de montagem fornecido com a nova resistência de aquecimento elétrico.

9.10 Outros testes/trabalhos

Recomendamos que faça a manutenção do sistema solar em simultâneo com a manutenção de todo o sistema de aquecimento.

- ▶ Verifique se os coletores e respetivas fixações estão sujos e bem fixos.
- ▶ Verifique se os valores indicados para o ganho solar são plausíveis.
- ▶ Dê instruções ao utilizador para testar a função antibloqueio das bombas a cada 24 horas quanto ao funcionamento correto.

9.11 Concluir os trabalhos de manutenção e inspeção

Depois de ter concluído todos os trabalhos de manutenção:

- ▶ Verifique o ajustamento das ligações elétricas.
- ▶ Abra as torneiras de manutenção.
- ▶ Volte a ligar a alimentação de tensão.
- ▶ Verifique a estanqueidade do produto do lado da água quente, aquecimento e solar.
- ▶ Instale a envolvente frontal. (→ Página 15)
- ▶ Assegure-se de que a indicação básica é exibida e não surge qualquer mensagem de erro.
- ▶ Com um intervalo de tempo ativado, assegure-se de que é exibido o símbolo correto (sol ou lua) no mostrador.
- ▶ Se tiver substituído ou adicionado líquido solar, teste o enchimento através do programa de teste **P.03**.
- ▶ Se tiver instalado uma resistência de aquecimento elétrico, teste-a através do programa de teste **P.02**.
- ▶ Efetue um teste de funcionamento.

10 Colocação fora de serviço

10.1 Colocação fora de funcionamento temporária

10.1.1 Desligar o produto

- ▶ Desligue a tensão do produto através do dispositivo de separação instalado do lado da construção (por ex. fusível ou interruptor de potência).

10.1.2 Assegurar proteção antigelo

- ▶ Esvazie o aparelho. (→ Página 24)

10.1.3 Fechar os dispositivos de bloqueio

- ▶ Feche também todos os dispositivos de corte existentes do lado da construção.

10.2 Colocação fora de funcionamento definitiva

10.2.1 Desligar o produto

- ▶ Desligue a tensão do produto através do dispositivo de separação instalado do lado da construção (por ex. fusível ou interruptor de potência).

10.2.2 Esvaziar totalmente o acumulador, o sistema solar e de aquecimento

1. Esvazie o aparelho. (→ Página 24)
2. Vaze o líquido solar. (→ Página 23)
3. Esvazie totalmente o circuito de aquecimento.
4. Elimine corretamente o líquido solar (Eliminar o líquido solar (→ Página 25)).

11 Reciclagem e eliminação

11.1 Reciclagem e eliminação

Eliminar a embalagem

- ▶ Elimine a embalagem corretamente.
- ▶ Respeite todas as normas relevantes.

11.2 Eliminar o líquido solar

- ▶ Certifique-se de que o líquido solar é levado por ex., para um aterro sanitário adequado ou para um incinerador de resíduos adequado, sob observância das normas locais.
- ▶ No caso de quantidades inferiores a 100 l, contacte os serviços de limpeza municipais ou o autocarro para educação ambiental.

12 Serviço de apoio ao cliente

Pode encontrar os dados de contacto para o nosso serviço de apoio ao cliente por baixo do endereço indicado no verso ou em www.saunierduval.pt.

Anexo

Anexo

A Nível técnico especializado – Vista geral

Nível de definição	Valores		Unidade	Alcance do passo, seleção, explicação	Definições de fábrica
	mín.	máx.			
Nível do técnico certificado →					
Introduzir código	00	99	–	1 (código do técnico especializado 17)	–
Nível téc.especializ. → Lista de erros →					
F.XX - F.XX ¹	valor actual		–	–	–
Nível téc. certificado → Menu de teste → Estatísticas →					
Bomba solar	Horas de funcionamento		h		–
Bomba solar 2	Horas de funcionamento		h		–
Nível téc. certificado → Menu de teste → Programas de teste →					
P.01 Iniciar programa de purga	–	–	–	Sim, não	–
P.02 Testar resistência aquecim. elétrico	–	–	–	Sim, não	–
P.03 Testar enchimento circuito solar	–	–	–	Sim, não	–
Nível téc. certificado → Menu de teste → Teste sensor/atuador →					
T.01 Sensor temperat. T1	–	–	°C		–
T.02 Sensor coletor T5	–	–	°C		–
T.03 Sensor coletor T6	–	–	°C		–
T.04 Sensor coletor T7	–	–	°C		–
T.05 Bomba solar	0	100	%	5; desl., 0, 100	–
T.06 Bomba solar 2	–	–	–	lig., deslig.	–
T.07 Válvula LEG/BYP	–	–	–	lig., deslig.	–
T.08 Válvula 3 vias res.aquec.elétrico	–	–	–	lig., deslig.	–
T.10 Fluxo Circuito solar	–	–	l/min		–
Nível téc. certificado → Configuração →					
Valor nominal da água quente	desl., 20	70	°C	1 Produto com produção de água quente	60
Temp. máx. acumulador	60	85	°C	–	85
Seg.-Sex. 1.º interv.	00:00	00:00	–	10 minutos É exibido se estiver ligada uma resistência de aquecimento elétrico ou o sensor coletor T7.	06:00–22:00
Seg.-Sex. 2.º interv.	00:00	00:00	–	10 minutos É exibido se estiver ligada uma resistência de aquecimento elétrico ou o sensor coletor T7.	24:00–24:00
Sab.-Dom. 1.º interv.	00:00	00:00	–	10 minutos É exibido se estiver ligada uma resistência de aquecimento elétrico ou o sensor coletor T7.	06:00–22:00
Sab.-Dom. 2.º interv.	00:00	00:00	–	10 minutos É exibido se estiver ligada uma resistência de aquecimento elétrico ou o sensor coletor T7.	24:00–24:00
Proteção contra legionelas	–	–	–	diariamente, semanalmente, desl.	Deslig.
Data	–	–	–	data atual	–

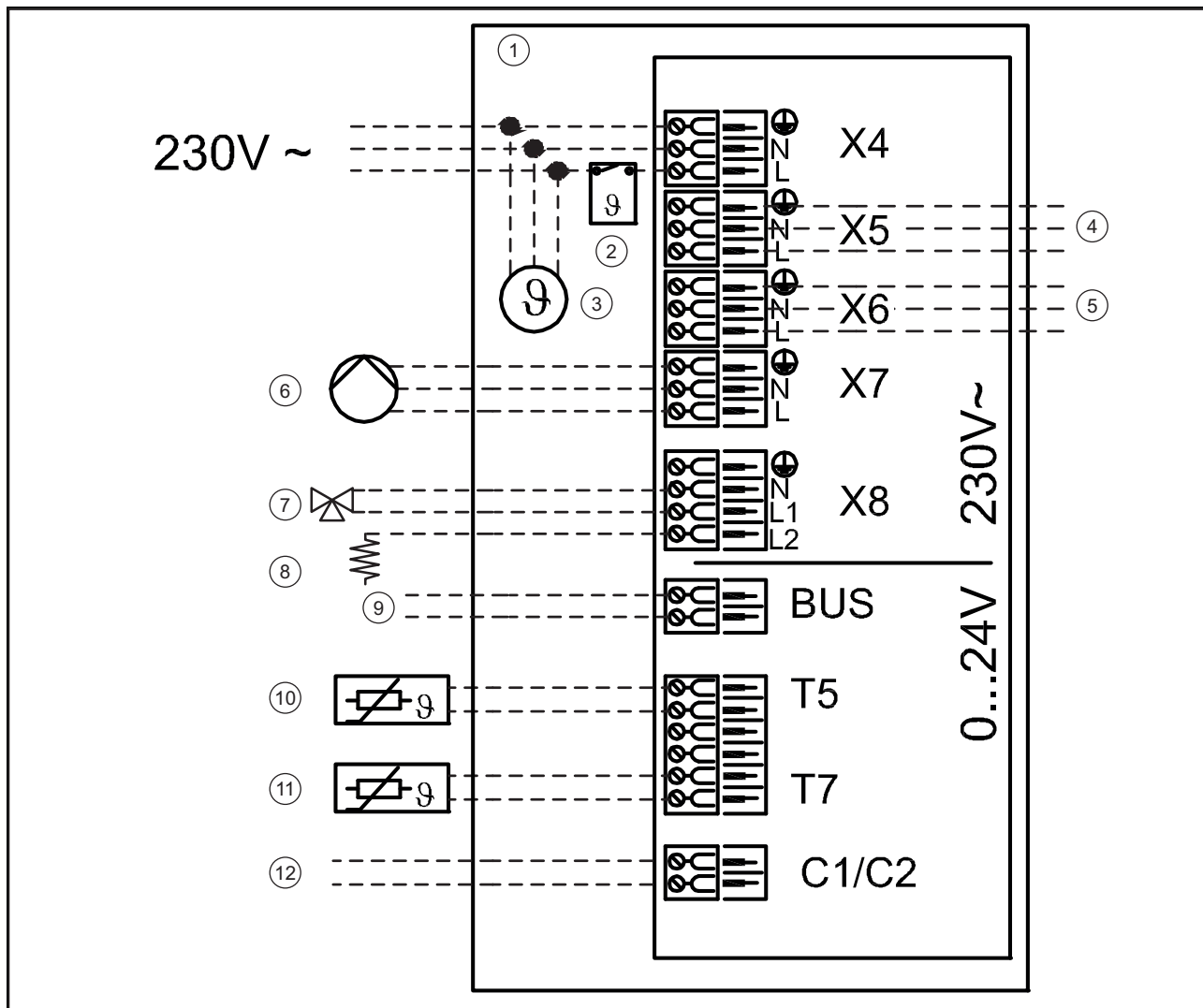
¹As listas de erros só existem e podem ser apagadas se ocorrerem erros.

Nível de definição	Valores		Unidade	Alcance do passo, seleção, explicação	Definições de fábrica
	mín.	máx.			
Horário verão	mudança de hora automática		–	lig., deslig.	Deslig.
Número de coletores	1	3	–	–	3
Correção do tempo de enchimento	0	500	s	10	60
Resistência de aquecimento elétrico	–	–	–	sim, não	não
Saída multifunções	–	–	–	não ligada, bomba antilegionela, bypass	não ligado
Bypass temp.comut.	20	65	°C	1; Com esta temperatura a válvula é deslocada.	50
Difer. ligação solar	6	20	°C	1; Diferença entre T5 e T6	12
Difer. desligamento	1	5	°C	1; Diferença entre T1 e T6	3
Difer. ligação ág.qt.	5	25	°C	1; Diferença entre valor nominal temperatura da água quente e T6	15
PWM mín. da bomba	10	100	%	1; controlo mínimo possível da bomba	45
Temp.ini. pr.anticong.	0	12	°C	1	10
Temp.fim pr.anticong.	14	20	°C	1	15
Regulador eBUS	–	–	–	reconhecido, não reconhecido	–
Versão de software	–	–	–	Indicação da versão de software	–
Idioma	–	–	–	Deutsch, English, Français, Italiano, Dansk, Nederlands, Castellano, Türkce, Magyar, Русский, Українська, Svenska, Norsk, Polski, Čeština, Hrvatski, Slovenčina, Română, Slovenščina, Português, Srpski	English
Dados de contacto	Número telefone		–	0-9	–
Nível téc. certificado → Reinicializações →					
Regulações de fábrica	–	–	–	Sim, não Repor definições de fábrica?	–
Ganho solar	–	–	–	Sim, não Indicação repor ganho solar?	–
Nível téc. certificado → Iniciar assist. instal. →					
Idioma	–	–	–	Deutsch, English, Français, Italiano, Dansk, Nederlands, Castellano, Türkce, Magyar, Русский, Українська, Svenska, Norsk, Polski, Čeština, Hrvatski, Slovenčina, Română, Slovenščina, Português, Srpski	English
Data	–	–	–	data atual	–
Hora	–	–	–	hora atual	–
Horário verão	mudança de hora automática		–	lig., deslig.	Deslig.
Resistência de aquecimento elétrico	–	–	–	sim, não	não
Número de coletores	1	3	–	–	3
Saída multifunções	–	–	–	não ligada, bomba antilegionela, bypass	não ligado
Programas de teste	–	–	–	Inicia automaticamente	–
Fechar o assistente de instalação?	–	–	–	Sim, não	–
*As listas de erros só existem e podem ser apagadas se ocorrerem erros.					

B Detetar e eliminar erros

Falha	Possível causa	Explicação/solução
As bombas iniciam em intervalos irregulares, mesmo à noite	Função antibloqueio	Sem erros
Os coletores estão mais quentes do que o acumulador, mas o sistema solar não arranca	O acumulador está carregado ou a pausa forçada de 10 min após a paragem da bomba está ativa	Sem erros Se necessário, aumentar a temperatura máxima do acumulador
Os coletores estão mais frios do que o acumulador, o sistema solar arranca	Os coletores estão mais frios do que o acumulador em cima (temperatura visível no ecrã), mas mais quentes do que o acumulador em baixo	Sem erros
A serpentina no acumulador permanece vazia quando a bomba solar está parada	A bateria de coletores não se consegue esvaziar O esvaziamento do campo do coletor pode demorar até 15 min.	Verificar os sifões do circuito solar
Temperatura do coletor muito alta e sistema solar inicia enchimento	Os arranques a quente são possíveis com a tecnologia Drainback	Sem erros
O enchimento está concluído mas não há refluxo de líquido dos coletores	Perda excessiva de pressão no circuito solar Ao montar uma segunda bomba solar não estão conectados todos os cabos	Verificar se o circuito solar está obstruído/dobrado, verificar se o campo do coletor está obstruído, aumentar o tempo de enchimento no regulador solar Verifique se ao montar uma segunda bomba solar o cabo 230 V e o cabo de comando estão conectados.
Ganho solar involuntariamente alto	Perda de calor elevada	Isolar o sistema O ganho solar é sempre superior à energia primária poupada
O sistema ou o produto faz ruídos	Ruído de murmúrio durante o arranque/a paragem é normal	Sem erros
Temperatura indicada incorreta	Má ligação do sensor da temperatura	Verificar o assento e a posição do sensor da temperatura
O nível do líquido solar diminui com o tempo	Circuito solar com fugas	Encontrar os locais com fugas e vedar
	Pressão excessiva e válvula de segurança faz evacuação	Verificar o funcionamento da válvula de segurança Verificar se os coletores solares se conseguem esvaziar
O líquido solar permanece no campo do coletor ou no tubo e não flui completamente de volta para a serpentina no acumulador		não há problema desde que o sistema apresente um ganho solar
A bomba solar funciona mas não há alimentação de líquido solar	Válvula de bloqueio fechada	Abriu a válvula de bloqueio
	Perda de pressão demasiado alta	Verificar o funcionamento do circuito solar
Alguns parâmetros de definição não são ajustáveis (hora, data, modo de funcionamento, etc.)	O produto estava/está ligado ao regulador do sistema	Retirar o regulador do sistema e reiniciar o produto (premir a tecla de reset)
Ruído no primeiro arranque da estação de carga solar com resistência de aquecimento elétrico	Ar no sistema	Iniciar o reset e aguardar o segundo arranque

C Esquema de conexões



- | | | | |
|---|--|----|--|
| 1 | Estação de carga solar | 9 | Ligação eBUS
Prolongamento interno. Utilize a ligação por baixo do mostrador. |
| 2 | Limitador de segurança da temperatura | 10 | Sensor de temperatura do coletor
Prolongamento interno. Utilize a ligação por baixo do mostrador. |
| 3 | Resistência de aquecimento elétrico | 11 | Sensor de temperatura acumulador em cima
Prolongamento interno. Utilize a ligação por baixo do mostrador. |
| 4 | Bomba solar 1 | 12 | Ligação para cabo de ligação C1/C2 ao gerador de calor
Nesta ligação só pode conectar exclusivamente baixa tensão ≤ 24 V com uma intensidade de corrente máxima de 200 mA. |
| 5 | apenas GHS 8 D: bomba solar opcional | | |
| 6 | Bomba antilegionela ou válvula de água quente para proteção do aquecedor | | |
| 7 | Válvula de 3 vias para resistência elétrica | | |
| 8 | Sinal de comando de 230 V para resistência elétrica | | |

Anexo

D Dados técnicos

Dados técnicos do acumulador

	FES1 150 B M	FES1 250 B M	FES2 250 B M	FES1 350 B M	FES2 350 B M
Volume do acumulador	150 l	250 l	250 l	350 l	350 l
Volume líquido solar (incl. estação solar e resistência de aquecimento elétrico opcional)	≤ 10 l	≤ 10 l	≤ 10 l	≤ 12 l	≤ 12 l
Pressão de funcionamento permitida	≤ 0,6 MPa	≤ 0,6 MPa	≤ 0,6 MPa	≤ 0,6 MPa	≤ 0,6 MPa
Pressão de funcionamento da água quente permitida	≤ 1,0 MPa	≤ 1,0 MPa	≤ 1,0 MPa	≤ 1,0 MPa	≤ 1,0 MPa
Pressão de funcionamento do circuito de aquecimento permitida	≤ 0,3 MPa	≤ 0,3 MPa	≤ 0,3 MPa	≤ 0,3 MPa	≤ 0,3 MPa
Temperatura de avanço solar	≤ 130 °C	≤ 130 °C	≤ 130 °C	≤ 130 °C	≤ 130 °C
Temperatura da água quente	≤ 99 °C	≤ 99 °C	≤ 99 °C	≤ 99 °C	≤ 99 °C
Quantidade de coletores	1 ... 2	1 ... 2	1 ... 2	2 ... 3	2 ... 3

Dados técnicos da estação de carga solar

	GHSD 8
Potência da bomba solar	≤ 70 W
Tensão de serviço	220 ... 240 V _{CA}
Frequência	50 Hz
Tipo de proteção	IPX1
Válvula de segurança integrada do circuito solar	0,6 MPa

E Potência da água quente diária máxima

Tipo de carga	Volume	Dimensão do acumulador 150 l (acumulador monovalente)	Dimensão do acumulador 250 l (acumulador bivalente)	Dimensão do acumulador 350 l (acumulador bivalente)
		1-3 pessoas	3-6 pessoas	4-7 pessoas
Potência da água quente no inverno com 60 °C ($\Delta T = 35$ K)	Habitação standard N _L	–	2,0	2,5
Litros com $\Delta T = 35$ K (de 10 °C a 45 °C) com aquecedor e valor nominal da água quente = 60 °C	l/10 min	–	195	215
Litros com $\Delta T = 35$ K (de 10 °C a 45 °C), exclusivamente funcionamento solar com uma temperatura máxima do acumulador de 85 °C	l/10 min	295	448	601

Editor/Fabricante

Saunier Duval ECCI

17, rue de la Petite Baratte – BP 41535 - 44315 Nantes Cedex 03

Téléphone 033 240 68-10 10 – Télécopie 033 240 68-10 53



0020206898_02 - 19.01.2016 09:56:56

© Estes manuais, ou parte deles, estão sujeitos a direitos de autor e só podem ser reproduzidos ou divulgados com o consentimento por escrito do fabricante.
Reservado o direito a alterações técnicas.



Saunier Duval