

de Installationsanleitung
es Instrucciones de instalación
fr Notice d'installation
it Istruzioni per l'installazione
nl Installatiehandleiding

MiLink
SR 921

de	Installationsanleitung	1
es	Instrucciones de instalación	6
fr	Notice d'installation.....	11
it	Istruzioni per l'installazione.....	16
nl	Installatiehandleiding	21
	Installation.....	25
	Country specifics.....	29



Installationsanleitung

1 Sicherheit

1.1 Bestimmungsgemäße Verwendung

Bei unsachgemäßer oder nicht bestimmungsgemäßer Verwendung können Beeinträchtigungen des Produkts und anderer Sachwerte entstehen.

Das Produkt dient zur Steuerung Ihrer Heizungsanlage. Die Kommunikationseinheit wird über ein LAN-Kabel oder über WLAN mit Ihrem Router verbunden und stellt eine Verbindung der Heizungsanlage mit dem Internet her.

Die bestimmungsgemäße Verwendung beinhaltet:

- das Beachten der beiliegenden Betriebs-, Installations- und Wartungsanleitungen des Produkts sowie aller weiteren Komponenten der Anlage
- die Installation und Montage entsprechend der Produkt- und Systemzulassung
- die Einhaltung aller in den Anleitungen aufgeführten Inspektions- und Wartungsbedingungen.

Die bestimmungsgemäße Verwendung umfasst außerdem die Installation gemäß IP-Klasse.



Dieses Produkt kann von Kindern ab 8 Jahren und darüber sowie von Personen mit verringerten physischen, sensorischen oder mentalen Fähigkeiten oder Mangel an Erfahrung und Wissen benutzt werden, wenn sie beaufsichtigt oder bezüglich des sicheren Gebrauchs des Produktes unterwiesen wurden und die daraus resultierenden Gefahren verstehen. Kinder dürfen nicht mit dem Produkt spielen. Reinigung und Benutzerwartung dürfen nicht von Kindern ohne Beaufsichtigung durchgeführt werden.

Das Produkt mit einem anderen als dem mitgelieferten oder dem als Zubehör erhältlichen Anschlusskabel zum direkten Anschluss an den Wärmeerzeuger zu verwenden ist nicht bestimmungsgemäß.

Eine andere Verwendung als die in der vorliegenden Anleitung beschriebene oder eine Verwendung, die über die hier beschriebene hinausgeht, gilt als nicht bestimmungsgemäß. Nicht bestimmungsgemäß ist auch jede unmittelbare kommerzielle und industrielle Verwendung.

Achtung!



1 Sicherheit

Jede missbräuchliche Verwendung ist untersagt.

1.2 Risiko eines Sachschadens durch ungeeignetes Werkzeug

- ▶ Verwenden Sie fachgerechtes Werkzeug.

1.3 Vorschriften (Richtlinien, Gesetze, Normen)

- ▶ Beachten Sie die nationalen Vorschriften, Normen, Richtlinien, Verordnungen und Gesetze.



Hinweise zur Dokumentation 2

2 Hinweise zur Dokumentation

2.1 Mitgeltende Unterlagen beachten

- ▶ Beachten Sie unbedingt alle Betriebs- und Installationsanleitungen, die Komponenten der Anlage beiliegen.
- ▶ Beachten Sie die landesspezifischen Hinweise im Anhang Country Specifics.

2.2 Gültigkeit der Anleitung

Diese Anleitung gilt ausschließlich für:

Produkt - Artikelnummer

SR 921	0020282697
--------	------------

3 Produktbeschreibung

3.1 CE-Kennzeichnung



Mit der CE-Kennzeichnung wird dokumentiert, dass die Produkte gemäß der Konformitätserklärung die grundlegenden Anforderungen der einschlägigen Richtlinien erfüllen.

Hiermit erklärt der Hersteller, dass der in der vorliegenden Anleitung beschriebene Funkanlagentyp der Richtlinie 2014/53/EU entspricht. Der vollständige Text der EU-Konformitätserklärung ist unter der folgenden Internetadresse verfügbar: <http://www.vaillant-group.com/doc/doc-radio-equipment-directive/>.

3.2 Recycling und Entsorgung



Wenn das Produkt mit diesem Zeichen gekennzeichnet ist, dann gehört es nach Ablauf der Nutzungsdauer nicht in den Hausmüll.

- ▶ Geben Sie stattdessen das Produkt an einem Sammelpunkt für das Recycling von Elektro- oder Elektronik-Altgeräten ab.

Weitere Informationen, wo Sie Elektro- und Elektronik-Altgeräte abgeben können, erhalten Sie bei Stadt- oder Gemeindeverwaltungen oder bei Müllentsorgungsbetrieben.

3.3 Symbole auf dem Typenschild

Symbol	Bedeutung
	Schutzklasse III

4 Installation

4.1 Montage- und Installationsvoraussetzungen prüfen

- ▶ Prüfen Sie:
 - WLAN-Signal vorhanden (falls Betrieb mit WLAN gewählt ist)
 - LAN-Kabel vorhanden (falls Betrieb mit LAN gewählt ist)

4.2 Installationsschritte beachten

1. Beachten Sie die Installationsschritte in der Bildanleitung am Ende dieses Buches.

Bedingung: Das Heizgerät ist nicht in einem Feuchtbereich installiert (Bereich B in Bild 2):

- ▶ Installieren Sie das Produkt wie in Bild 6 dargestellt.

5 Reparatur

Bedingung: Das Heizgerät ist in einem Feuchtbereich installiert (Bereich A in Bild 2):

- ▶ Installieren Sie das Produkt wie in Bild 7 bis 10 dargestellt:
- ▶ Montieren Sie das Produkt an einem Ort, der kein Feuchtbereich ist, an der Wand (Bereich B in Bild 2).
- ▶ Schließen Sie das Produkt über das Verlängerungskabel (Zubehör) am Heizgerät an.

4.3 WLAN/LAN-Verbindung herstellen

1. Installieren Sie die App **MiControl** auf Ihrem Smartphone, wenn Sie einen Regler **MiPro Sense** oder **MiSet** nutzen. Installieren Sie die App **MiPro**, wenn Sie den Regler **MiPro** nutzen.
2. Stellen Sie die WLAN/LAN-Verbindung her wie in Bild 11 bis 17 dargestellt.

4.4 Bedeutung der Leuchtdiode (LED)

LED	Status	Bedeutung
gelb/ grün	blinkend	Das Produkt startet.
gelb/ grün	leuchtet	Startprozess beendet; Bereit zum Koppeln
blau	flackernd	Der Koppelmodus (WLAN) ist aktiv
blau	leuchtend	LAN/WLAN ist verfügbar. Das Produkt ist betriebsbereit.
blau	blinkend	Softwareaktualisierung des Produkts wird ausgeführt
rot	leuchtend	Internetverbindung wurde getrennt; Bei Anschluss über LAN: keine Internetverbindung vorhanden

4.5 Hintergrundinformation

Für weiterführende Informationen zum Produkt und zum System (EEBus, Systeminformationen, etc.) können Sie die folgende Internetseite aufrufen:

- www.saunierduval.com/homecomfort

5 Reparatur

5.1 Anschlusskabel austauschen

- ▶ Wenn Sie das Anschlusskabel austauschen, dann verwenden Sie ausschließlich das original Anschlusskabel vom Hersteller (Artikelnummer 0020262700 oder 0020262699).

6 Technische Daten

6.1 Technische Daten Kommunikationseinheit



Hinweis

** gilt für den Einsatz mit Anschlusskabel für den direkten Anschluss an den Wärmeerzeuger.

Bemessungsspannung	5 ... 24 V ~
Anforderung an die Spannungsversorgung**	ES1 und PS1 gemäß IEC 62368-1
Funkfrequenzband WLAN	2,4 GHz
Funkfrequenzleistung WLAN (e.r.p. max.)	17,5 dBm
Kanäle WLAN	1 – 13
Leistungsaufnahme (durchschnittlich)	3,0 W
Maximale Umgebungstemperatur	50 °C
Kleinspannungsleitung (Busleitung) – Querschnitt	≥ 0,75 mm ²
Ethernetleitung (LAN)	min. Cat 5
Höhe	115 mm
Breite	142,5 mm

Technische Daten 6

Tiefe	26 mm
Schutzart	IP 21
Schutzklasse	III
Zulässiger Verschmutzungsgrad der Umgebung	2

1 Seguridad

Instrucciones de instalación

1 Seguridad

1.1 Utilización adecuada

Su uso incorrecto o utilización inadecuada puede provocar daños en el producto u otros bienes materiales.

El producto sirve para controlar su instalación de calefacción. La unidad de comunicación se conecta con su router a través del cable LAN o por WLAN y establece una conexión de la instalación de calefacción con Internet.

La utilización adecuada implica:

- Tener en cuenta las instrucciones de funcionamiento, instalación y mantenimiento del producto y de todos los demás componentes de la instalación.
- Realizar la instalación y el montaje conforme a la homologación del producto y del sistema.
- Cumplir todas las condiciones de inspección y mantenimiento recogidas en las instrucciones.

La utilización adecuada implica, además, realizar la instalación conforme a la clase IP.

Este producto puede ser utilizado por niños a partir de 8 años, así como por personas con capacidades físicas, sensoriales o mentales disminuidas o con falta de experiencia y conocimientos, si son vigilados o han sido instruidos respecto al uso seguro del aparato y comprenden los peligros derivados del mismo. No deje que los niños jueguen con el producto. No permita que los niños efectúen la limpieza y el mantenimiento sin vigilancia.

No está permitida la conexión directa del producto al generador de calor con un cable de conexión distinto al suministrado o disponible como accesorio.

Una utilización que no se corresponda con o que vaya más allá de lo descrito en las presentes instrucciones se considera inadecuada. También se considera inadecuada cualquier utilización directamente comercial o industrial.

¡Atención!

Se prohíbe todo uso abusivo del producto.



1.2 Riesgo de daños materiales por el uso de herramientas inadecuadas

- ▶ Utilice la herramienta apropiada.

1.3 Disposiciones (directivas, leyes, normas)

- ▶ Observe las disposiciones, normas, directivas, ordenanzas y leyes nacionales.



2 Observaciones sobre la documentación

2 Observaciones sobre la documentación

2.1 Consulta de la documentación adicional

- ▶ Tenga en cuenta sin excepción todos los manuales de uso e instalación que acompañan a los componentes de la instalación.
- ▶ Tenga en cuenta las indicaciones específicas de cada país incluidas en el anexo Country Specifics.

2.2 Validez de las instrucciones

Estas instrucciones son válidas únicamente para:

Aparato - Referencia del artículo

SR 921	0020282697
--------	------------

3 Descripción del aparato

3.1 Homologación CE



Con el distintivo CE se certifica que los productos cumplen los requisitos básicos de las directivas aplicables conforme figura en la declaración de conformidad.

Por la presente, el fabricante declara que el tipo de instalación radioeléctrica descrita en las presentes instrucciones cumple con la directiva 2014/53/CE. El texto íntegro de la declaración de conformidad de la UE está disponible bajo el siguiente link: <http://www.vaillant-group.com/doc/doc-radio-equipment-directive/>.

3.2 Reciclaje y eliminación



Si el producto está identificado con este símbolo, no debe tirarse a la basura doméstica una vez finalizada su vida útil.

- ▶ En lugar de ello, hágalo llegar a un punto de recogida de residuos con reciclaje de aparatos eléctricos o electrónicos usados.

Si precisa más información sobre dónde depositar los aparatos eléctricos y electrónicos, consulte a las autoridades municipales o a la empresa de eliminación de residuos de la zona.

3.3 Símbolos en la placa de características

Símbolo	Significado
	Clase de protección III

4 Instalación

4.1 Comprobar los requisitos de montaje e instalación

- ▶ Compruebe lo siguiente:
 - Señal WLAN disponible (en caso de haber elegido funcionamiento con WLAN)
 - Cable LAN disponible (en caso de haber elegido funcionamiento con LAN)

4.2 Observe los pasos de instalación

1. Tenga en cuenta los pasos de montaje de las imágenes al final de este libro.

Condición: La caldera no está instalada en una zona húmeda (Área B en la figura 2):

- ▶ Instale el producto como se muestra en la figura 6.

Condición: La caldera está instalada en una zona húmeda (Área A en la figura 2):

- ▶ Instale el producto como se muestra en las figuras 7-10:
- ▶ Monte el producto en un lugar que no sea una zona húmeda en la pared (Área B en la figura 2).
- ▶ Conecte el producto con el cable de prolongación (accesorio) a la caldera.

4.3 Establecimiento de la conexión WLAN/LAN

1. Instale la app **MiControl** en su smartpho-
ne cuando utilice un regulador **MiPro Sense** o **MiSet**. Instale la app **MiPro** cuando utilice el regulador **MiPro**.
2. Establezca la conexión WLAN/LAN como se muestra en las figuras 11 a 17.

4.4 Significado del diodo luminoso (LED)

LED	Estado	Significado
amari- llo/verde	intermitente	El producto arranca.
amari- llo/verde	se ilumina	El proceso de arranque ha finalizado; preparado para la conexión
azul	parpadea	El modo de conexión (WLAN) está activo
azul	iluminado	LAN/WLAN está disponible. El producto está operativo.
azul	intermitente	Se ejecuta la actualización del software del producto
rojo	iluminado	Se ha interrumpido la conexión de Internet; en caso de conexión mediante LAN: no hay conexión a Internet

4.5 Información general

Para obtener información más detallada sobre el producto y el sistema (EEBus, información del sistema, etc.), visite la siguiente página de Internet:

- www.saunierduval.com/homecomfort

5 Reparación

5.1 Sustitución del cable de conexión

- ▶ Al sustituir el cable de conexión, utilice exclusivamente un cable de conexión original del fabricante (referencia del artículo 0020262700 o 0020262699).

6 Datos técnicos

6.1 Datos técnicos unidad de comunicación



Indicación

** Se aplica al uso con cable de conexión para la conexión directa al generador de calor.

Tensión asignada	5 ... 24 V ~
Requisito del suministro de tensión**	ES1 o PS1 según IEC 62368-1
Banda de radiofrecuencia WLAN	2,4 GHz
Potencia de la radiofrecuencia WLAN (e.r.p. máx.)	17,5 dBm
Canales WLAN	1 – 13
Potencia absorbida (media)	3,0 W
Máxima temperatura ambiente	50 °C
Cable de baja tensión (línea de bus): transversal	≥ 0,75 mm ²
Línea de Ethernet (LAN)	mín. Cat 5
Altura	115 mm
Longitud	142,5 mm

6 Datos técnicos

Profundidad	26 mm
Tipo de protección	IP 21
Clase de protección	III
Nivel de suciedad autorizado	2

Notice d'installation

1 Sécurité

1.1 Utilisation conforme

Toute utilisation incorrecte ou non conforme risque d'endommager l'appareil et d'autres biens matériels.

Le produit sert à commander l'installation de chauffage.

L'unité de communication est reliée au routeur par le biais d'un câble LAN ou en WiFi. Elle sert à connecter l'installation de chauffage à Internet.

L'utilisation conforme suppose :

- le respect des notices d'utilisation, d'installation et de maintenance du produit ainsi que des autres composants de l'installation
- une installation et un montage conformes aux critères d'homologation du produit et du système
- le respect de toutes les conditions d'inspection et de maintenance qui figurent dans les notices.

L'utilisation conforme de l'appareil intègre, en outre, l'installation conforme à la classe IP.

Cet appareil peut être utilisé par des enfants âgés d'au moins 8 ans ainsi que des personnes qui ne sont pas en pleine pos-

session de leurs capacités physiques, sensorielles ou mentales, ou encore qui manquent d'expérience ou de connaissances, à condition qu'elles aient été formées pour utiliser l'appareil en toute sécurité, qu'elles comprennent les risques encourus ou qu'elles soient correctement encadrées. Les enfants ne doivent pas jouer avec cet appareil. Le nettoyage et l'entretien courant ne doivent surtout pas être effectués par des enfants sans surveillance.

L'utilisation du produit avec un câble de raccordement autre que celui fourni ou disponible dans la gamme des accessoires pour raccordement direct au générateur de chaleur sera considérée comme non conforme à l'usage.

Toute utilisation autre que celle décrite dans la présente notice ou au-delà du cadre stipulé dans la notice sera considérée comme non conforme. Toute utilisation directement commerciale et industrielle sera également considérée comme non conforme.

Attention !

Toute utilisation abusive est interdite.



1 Sécurité

1.2 Risque de dommages matériels en cas d'outillage inadapté

- ▶ Servez-vous d'un outil approprié.

1.3 Prescriptions (directives, lois, normes)

- ▶ Veuillez respecter les prescriptions, normes, directives, décrets et lois en vigueur dans le pays.



Remarques relatives à la documentation 2

2 Remarques relatives à la documentation

2.1 Respect des documents complémentaires applicables

- ▶ Conformez-vous impérativement à toutes les notices d'utilisation et d'installation qui accompagnent les composants de l'installation.
- ▶ Tenez compte des consignes spécifiques au pays qui figurent dans l'annexe Country Specifics.

2.2 Validité de la notice

Cette notice s'applique exclusivement aux modèles suivants :

Produit - référence d'article

SR 921	0020282697
--------	------------

3 Description du produit

3.1 Marquage CE



Le marquage CE atteste que les produits satisfont aux exigences de base des directives applicables conformément à la déclaration de conformité.

Le fabricant atteste que le type d'installation de radiocommunication décrit dans la présente notice est conforme à la directive 2014/53/UE. Le texte de la déclaration de conformité CE figure dans son intégralité à l'adresse Internet suivante : <http://www.vaillant-group.com/doc/doc-radio-equipment-directive/>

3.2 Recyclage et mise au rebut



Si le produit porte ce symbole, cela signifie qu'il ne doit pas être jeté avec les déchets ménagers lorsqu'il n'est plus utilisable.

- ▶ Ce produit doit être remis à un point de collecte pour le recyclage des appareils électriques ou électroniques.

Pour obtenir de plus amples informations sur les points de collecte des appareils électriques et électroniques, adressez-vous à votre commune, votre communauté d'agglomération ou à votre entreprise de collecte des déchets.

3.3 Symboles figurant sur la plaque signalétique

Symbole	Signification
	Classe de protection III

4 Installation

4.1 Contrôle des conditions de montage et d'installation

- ▶ Vérifiez que :
 - Signal WiFi présent (si le fonctionnement est réglé en mode WiFi)
 - Câble LAN présent (si le fonctionnement est réglé en mode LAN)

4.2 Respect des étapes d'installation

1. Tenez compte des étapes d'installation de la notice illustrée à la fin de ce livret.

Condition: La chaudière ne se trouve pas dans une zone humide (zone B dans l'illustration 2) :

- ▶ Montez le produit comme indiqué dans l'illustration 6.

5 Réparation

Condition: La chaudière se trouve dans une zone humide (zone A dans l'illustration 2) :

- ▶ Montez le produit comme indiqué dans les illustrations 7 à 10 :
- ▶ Montez le produit sur un mur, en dehors d'une zone considérée comme une zone humide (zone B dans l'illustration 2).
- ▶ Raccordez le produit à la chaudière avec la rallonge électrique (accès-soire).

4.3 Connexion au réseau local sans fil/filaire (WiFi/LAN)

1. Installez l'application **MiControl** sur votre smartphone si le régulateur est de type **MiPro Sense** ou **MiSet**. Installez l'application **MiPro** si le régulateur est de type **MiPro**.
2. Établissez la connexion au réseau local sans fil/filaire (WiFi/LAN) comme dans les illustrations 11 à 17.

4.4 Signification de la diode électroluminescente (DEL)

LED	État actuel	Signification
jaune/vert	Clignotante	Le produit se met en marche.
jaune/vert	allumée	Mise en marche terminée ; appareil prêt pour connexion
bleu	vacillante	Mode de connexion (WiFi) activé
bleu	allumée	LAN/WiFi disponible. Le produit est opérationnel.
bleu	Clignotante	Mise à jour du logiciel du produit en cours
rouge	allumée	Connexion Internet interrompue ; si connexion LAN : pas de connexion Internet

4.5 Informations de fond

Pour de plus amples informations sur le produit et le système (EEBus, informations système, etc.) rendez-vous sur le site Internet suivant :

- www.saunierduval.com/homecomfort

5 Réparation

5.1 Remplacement du câble de raccordement

- ▶ Si vous devez changer le câble de raccordement, faites en sorte d'utiliser exclusivement un câble de raccordement d'origine du fabricant (référence d'article 0020262700 ou 0020262699).

6 Caractéristiques techniques

6.1 Caractéristiques techniques de l'unité de communication



Remarque

** Valable pour une utilisation avec câble de raccordement pour raccordement direct au générateur de chaleur.

Tension nominale	5 ... 24 V ~
Exigences relatives à la tension d'alimentation**	ES1 et PS1 conformément à la directive IEC 62368-1
Bande de fréquence radio WiFi	2,4 GHz
Puissance radio WiFi (e.r.p. max.)	17,5 dBm
Canaux WiFi	1 – 13
Puissance absorbée (moyenne)	3,0 W
Température ambiante maximale	50 °C

Caractéristiques techniques 6

Ligne à très basse tension (ligne de bus) – section	≥ 0,75 mm ²
Ligne Ethernet (réseau local LAN)	Cat. 5 minimum
Hauteur	115 mm
Largeur	142,5 mm
Profondeur	26 mm
Type de protection	IP 21
Classe de protection	III
Niveau de pollution admissible de l'environnement	2

1 Sicurezza

Istruzioni per l'installazione

1 Sicurezza

1.1 Uso previsto

Tuttavia, in caso di utilizzo inappropriato o non conforme alle disposizioni il prodotto e altri beni possono essere danneggiati.

Il prodotto serve a comandare il Vostro impianto di riscaldamento. L'unità di comunicazione viene collegata tramite un cavo LAN o tramite WLAN con il Vostro router e crea un collegamento tra l'impianto di riscaldamento ed internet.

L'uso previsto comprende:

- Il rispetto delle istruzioni per l'uso, l'installazione e la manutenzione del prodotto e di tutti gli altri componenti dell'impianto
- L'installazione e il montaggio nel rispetto dell'omologazione dei prodotti e del sistema
- Il rispetto di tutti i requisiti di ispezione e manutenzione riportate nei manuali.

L'uso previsto comprende inoltre l'installazione secondo la classe IP.

Questo prodotto può essere utilizzato da bambini di età

pari e superiore agli 8 anni e da persone con ridotte capacità fisiche, sensoriali o mentali o senza esperienza e conoscenza a patto che vengano sorvegliati o istruiti sull'utilizzo del prodotto in sicurezza e che capiscano i pericoli connessi all'utilizzo del prodotto. I bambini non devono giocare con il prodotto. La pulizia e la manutenzione effettuabile dall'utente non vanno eseguite da bambini senza sorveglianza.

L'utilizzo del prodotto con un cavo di collegamento diverso rispetto a quello in dotazione o a quello disponibile come accessorio per il collegamento diretto con il generatore termico non è conforme alle disposizioni.

Qualsiasi utilizzo diverso da quello descritto nel presente manuale o un utilizzo che vada oltre quanto sopra descritto è da considerarsi improprio. È improprio anche qualsiasi utilizzo commerciale e industriale diretto.

Attenzione!

Ogni impiego improprio non è ammesso.



1.2 Rischio di danni materiali a causa dell'uso di un attrezzo non adatto

- ▶ Utilizzare un attrezzo adatto.

1.3 Norme (direttive, leggi, prescrizioni)

- ▶ Attenersi alle norme, prescrizioni, direttive, regolamenti e leggi nazionali vigenti.



2 Avvertenze sulla documentazione

2 Avvertenze sulla documentazione

2.1 Osservanza della documentazione complementare

- ▶ Attenersi tassativamente a tutti i manuali di servizio e installazione allegati agli altri componenti dell'impianto.
- ▶ Attenersi alle avvertenze specifiche nazionali riportate nell'appendice Country Specifics.

2.2 Validità delle istruzioni

Le presenti istruzioni valgono esclusivamente per:

Codice di articolo del prodotto

SR 921	0020282697
--------	------------

3 Descrizione del prodotto

3.1 Marcatura CE



Con la marcatura CE viene certificato che i prodotti, conformemente alla dichiarazione di conformità, soddisfano i requisiti fondamentali delle direttive pertinenti in vigore.

Con la presente il produttore dichiara che il tipo di impianto wireless descritto nelle presenti istruzioni è conforme alla Direttiva 2014/53/EU. Il testo completo della dichiarazione di conformità UE è disponibile al seguente indirizzo Internet: <http://www.vaillant-group.com/doc/doc-radio-equipment-directive/>.

3.2 Riciclaggio e smaltimento



Se il prodotto riporta questo contrasegno, alla scadenza del periodo di utilizzo esso non va smaltito con i rifiuti domestici.

- ▶ Consegnare invece il prodotto presso un punto di raccolta per il riciclaggio di apparecchi elettrici o elettronici.

Ulteriori informazioni sui centri di raccolta degli apparecchi elettrici ed elettronici possono essere ottenute presso l'amministrazione della propria città o paese o presso l'azienda di smaltimento dei rifiuti.

3.3 Simboli sulla targhetta del modello

Simbolo	Significato
	Classe di protezione III

4 Installazione

4.1 Controllo dei presupposti per il montaggio e l'installazione

- ▶ Controllare:
 - Segnale WLAN presente (se è selezionato il funzionamento con WLAN)
 - Cavo LAN presente (se è selezionato il funzionamento con LAN)

4.2 Prestare attenzione alle operazioni di installazione

1. Prestare attenzione alle operazioni di installazione descritte nella guida illustrata alla fine di questo libretto.

Condizione: L'apparecchio di riscaldamento non è installato in una zona umida (zona B nella figura 2):

- ▶ Installare il prodotto come illustrato nella figura 6.

Condizione: L'apparecchio di riscaldamento è installato in una zona umida (zona A nella figura 2):

- ▶ Installare il prodotto come illustrato nelle figure da 7 a 10:

- ▶ Montare il prodotto a parete in una zona non umida (zona B nella figura 2).
- ▶ Collegare il prodotto tramite il cavo di prolunga (accessorio) sull'apparecchio di riscaldamento.

4.3 Come stabilire una connessione WLAN/LAN

1. Installare l'app **MiControl** sul proprio smartphone, se si utilizza una centralina **MiPro Sense** o **MiSet**. Installare l'app **MiPro**, se si utilizza la centralina **MiPro**.
2. Stabilire la connessione WLAN/LAN come illustrato nelle figure da 11 a 17.

4.4 Significato del diodo luminoso (LED)

LED	Stato	Significato
giallo/ verde	Lampeg- giante	Il prodotto si avvia.
giallo/ verde	acceso	Processo di avviamento terminato; pronto per l'accoppiamento
blu	tremolante	La modalità di accoppiamento (WLAN) è attiva
blu	acceso	LAN/WLAN è disponibile. Il prodotto è in standby.
blu	Lampeg- giante	Viene eseguito l'aggiornamento software del prodotto
rossa	acceso	Il collegamento ad internet è stato scollegato; in caso di collegamento via LAN: nessun collegamento ad internet presente

4.5 Informazioni generali

Per informazioni dettagliate sul prodotto e sul sistema (EEBus, informazioni di sistema, ecc.) è possibile richiamare la seguente pagina internet:

– www.saunierduval.com/homecomfort

5 Riparazione

5.1 Sostituzione del cavo di collegamento

- ▶ Se si sostituisce il cavo di collegamento, utilizzare esclusivamente quello originale del costruttore (codice articolo 0020262700 o 0020262699).

6 Dati tecnici

6.1 Dati tecnici unità di comunicazione



Avvertenza

** vale per l'impiego con il cavo di collegamento per il collegamento diretto con il generatore termico.

Tensione misurata	5 ... 24 V ~
Richiesta di alimentazione di tensione**	ES1 e PS1 secondo IEC 62368-1
Banda di radiofrequenza WLAN	2,4 GHz
Potenza di radiofrequenza WLAN (e.r.p. max.)	17,5 dBm
Canali WLAN	1 – 13
Potenza assorbita (media)	3,0 W
Massima temperatura ambiente	50 °C
Conduttore di bassa tensione (cavo del bus) – sezione	≥ 0,75 mm ²
Conduttore Ethernet (LAN)	Almeno Cat 5

6 Dati tecnici

Altezza	115 mm
Larghezza	142,5 mm
Profondità	26 mm
Tipo di protezione	IP 21
Classe di protezione	III
Grado di inquinamento ammesso dell'ambiente	2



Installatiehandleiding

1 Veiligheid

1.1 Reglementair gebruik

Bij ondeskundig of niet voorgescreven gebruik kunnen nadelige gevolgen voor het product of andere voorwerpen ontstaan.

Het product dient voor de besturing van uw CV-installatie. De communicatie-eenheid wordt via een LAN-kabel of via WLAN met een router verbonden en vormt een verbinding van de CV-installatie met het internet.

Het reglementaire gebruik houdt in:

- het naleven van de bijgevoegde gebruiks-, installatie- en onderhoudshandleidingen van het product en van alle andere componenten van de installatie
- de installatie en montage conform de product- en systeemvergunning
- het naleven van alle in de handleidingen vermelde inspectie- en onderhoudsvoorwaarden.

Het reglementaire gebruik omvat bovendien de installatie conform de IP-klasse.

Dit product kan door kinderen vanaf 8 jaar alsook personen met verminderde fysieke, sen-



sorische of mentale capaciteiten of gebrek aan ervaring en kennis gebruikt worden, als ze onder toezicht staan of m.b.t. het veilige gebruik van het product geïnstrueerd werden en de daaruit resulterende gevaren verstaan. Kinderen mogen niet met het product spelen. Reiniging en onderhoud door de gebruiker mogen niet door kinderen zonder toezicht uitgevoerd worden.

Gebruik van het product met een andere dan de meegeleverde of als toebehoren leverbare aansluitkabel voor directe aansluiting op de warmteopwekker is niet reglementair.

Een ander gebruik dan het in deze handleiding beschreven gebruik of een gebruik dat van het hier beschreven gebruik afwijkt, geldt als niet-reglementair. Als niet-reglementair gebruik geldt ook ieder direct commercieel of industrieel gebruik.

Attentie!

Ieder misbruik is verboden.



1 Veiligheid

1.2 Kans op materiële schade door ongeschikt gereedschap

- ▶ Gebruik geschikt gereedschap.

1.3 Voorschriften (richtlijnen, wetten, normen)

- ▶ Neem de nationale voorschriften, normen, richtlijnen, verordeningen en wetten in acht.



Aanwijzingen bij de documentatie 2

2 Aanwijzingen bij de documentatie

2.1 Aanvullend geldende documenten in acht nemen

- ▶ Neem absoluut alle bedienings- en installatiehandleidingen die bij de componenten van de installatie worden meegeleverd in acht.
- ▶ Neem de landspecifieke aanwijzingen in de bijlage Country Specifics in acht.

2.2 Geldigheid van de handleiding

Deze handleiding geldt uitsluitend voor:

Productartikelnummer

SR 921

0020282697

3 Productbeschrijving

3.1 CE-markering



Met de CE-markering wordt aangegeven dat de producten conform de conformiteitsverklaring aan de fundamentele vereisten van de geldende richtlijnen voldoen. Hiermee verklaart de fabrikant dat het in deze handleiding beschreven draadloze installatietype aan de richtlijn 2014/53/EU voldoet. De volledige tekst van de EU-conformiteitsverklaring is op het volgende internetadres beschikbaar: <http://www.vaillant-group.com/doc/doc-radio-equipment-directive/>.

3.2 Recycling en afvoer



Als het product met dit symbool is gekenmerkt, dan mag het na afloop van de gebruiksduur niet met het huisvuil worden meegegeven.

- ▶ Geef het product in de plaats daarvan af op een verzamelpunt voor het recycleren van elektrische en elektronische afgedankte toestellen.

Meer informatie over waar u uw elektrische en elektronische oude toestellen kunt afgeven, krijgt u bij het stads- of gemeentebestuur of bij afvalverwerkingsmaatschappijen.

3.3 Symbolen op het typeplaatje

Symbol	Betekenis
	Beschermingsklasse III

4 Installatie

4.1 Montage- en installatievoorwaarden controleren

- ▶ Controleer de elektrische verbinding tussen de ontvanger en de warmteopwekker
 - WLAN-sigitaal aanwezig (indien gebruik met WLAN is gekozen)
 - LAN-kabel aanwezig (indien gebruik met LAN is gekozen)

4.2 Installatiestappen in acht nemen

1. Neem de installatiestappen in de beeldhandleiding aan het einde van dit boek in acht.

Voorwaarde: Het CV-toestel is niet in een vochtige omgeving geïnstalleerd (zone B in afbeelding 2):

- ▶ Installeer het product zoals getoond in afbeelding 6.

5 Reparatie

Voorwaarde: Het CV-toestel is in een vochtige omgeving geïnstalleerd (zone A in afbeelding 2):

- ▶ Installeer het product zoals in afbeelding 7 t/m 10 wordt getoond.
- ▶ Monteer het product op een plaats, welke geen vochtige ruimte is, aan de wand (zone B in afbeelding 2).
- ▶ Sluit het product via de verlengkabel (toebereid) op het CV-toestel aan.

4.3 WLAN/LAN-verbinding tot stand brengen

1. Installeer de app **MiControl** op uw smartphone, wanneer u een thermostaat **MiPro Sense** of **MiSet** gebruikt. Installeer de app **MiPro**, wanneer u de regelaar **MiPro** gebruikt.
2. Maak de WLAN/LAN-verbinding zoals in afbeelding 11 t/m 17 wordt getoond.

4.4 Betekenis van de LED-indicatie (LED)

LED	Status	Betekenis
geel/groen	knipperend	Het product start.
geel/groen	brandt	Startproces beëindigd; klaar om te koppelen
blauw	flikkerend	De koppelmodus (WLAN) is actief
blauw	brandend	LAN/WLAN is beschikbaar. Het product is bedrijfsklaar.
blauw	knipperend	Softwareactualisering van het product wordt uitgevoerd
rood	brandend	Internetverbinding werd verbroken; bij aansluiting via LAN: geen internetverbinding voorhanden

4.5 Achtergrondinformatie

Voor verdere informatie over het product en het systeem (EESBus, systeem informatie, etc.) kunt u de volgende internetpagina oproepen:

– www.saunierduval.com/homecomfort

5 Reparatie

5.1 Aansluitkabel vervangen

- ▶ Als u de aansluitkabel vervangt, gebruik dan uitsluitend de originele aansluitkabel van de fabrikant (artikelnummer 0020262700 of 0020262699).

6 Technische gegevens

6.1 Technische gegevens communicatie-eenheid

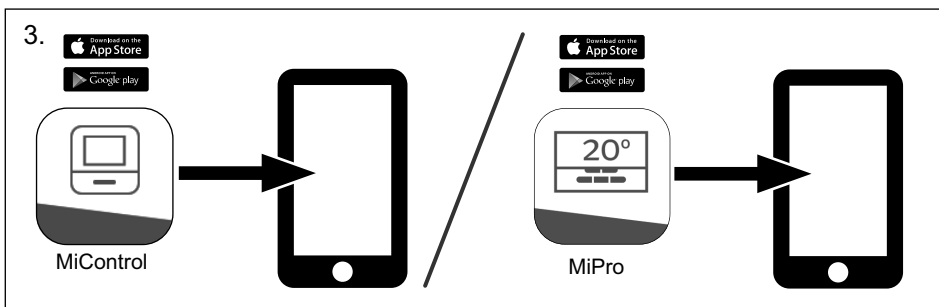
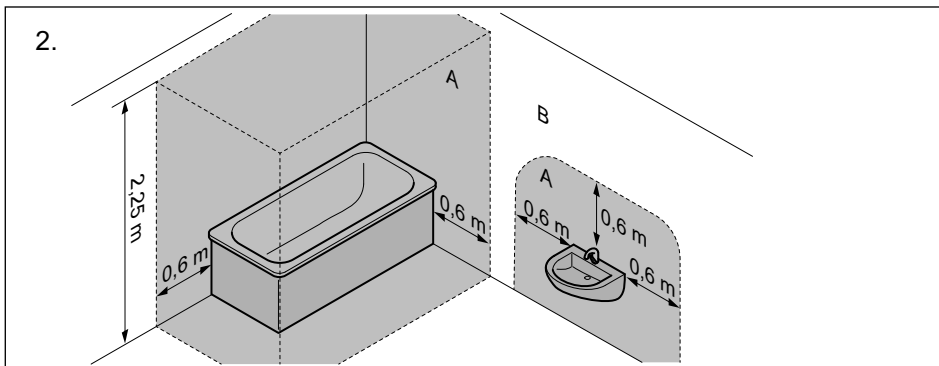
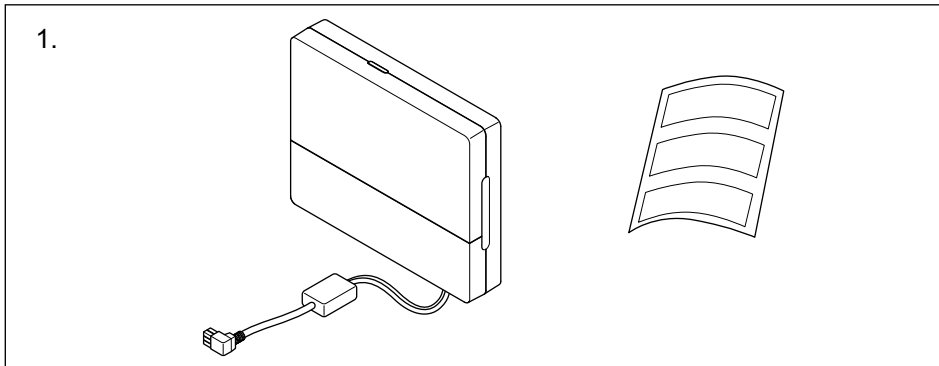


Aanwijzing

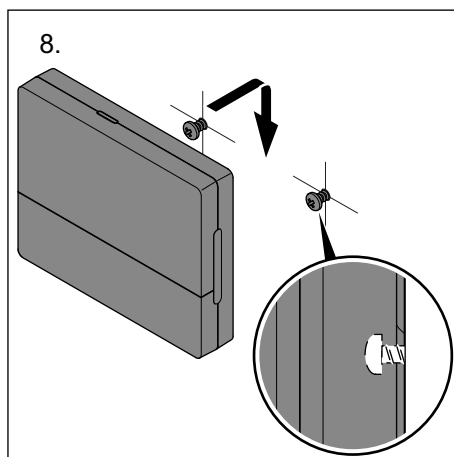
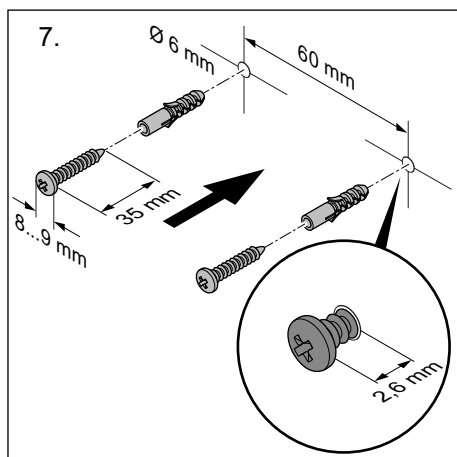
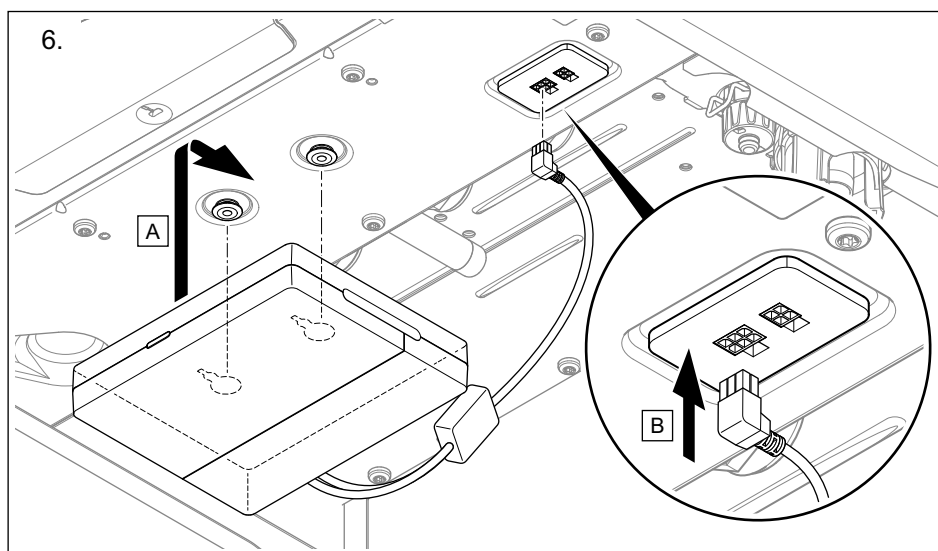
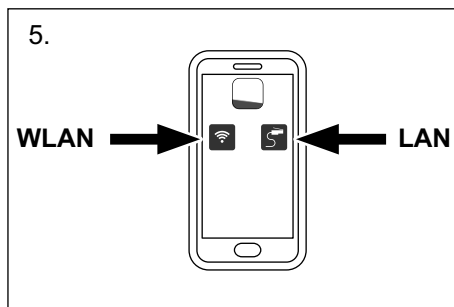
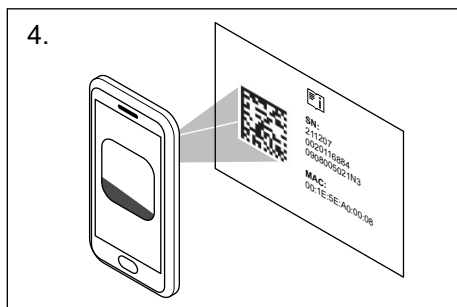
** Geldt voor gebruik met aansluitkabel voor directe aansluiting op de warmteopwekker.

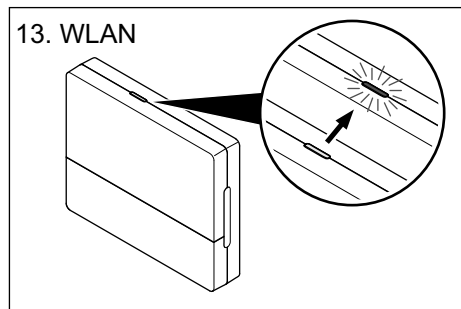
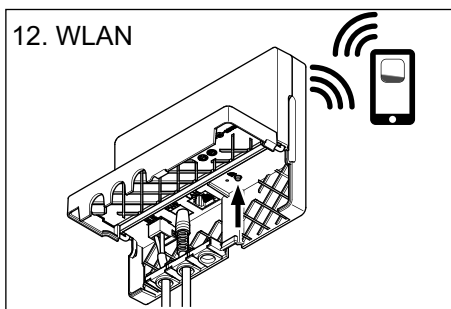
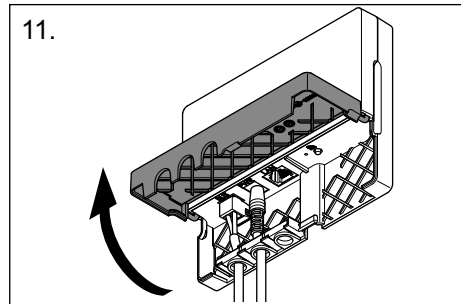
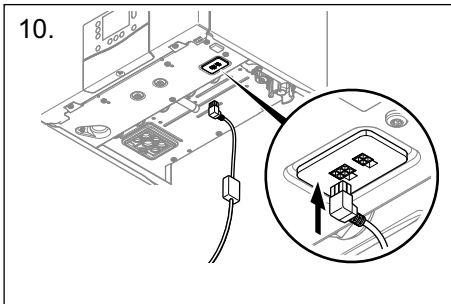
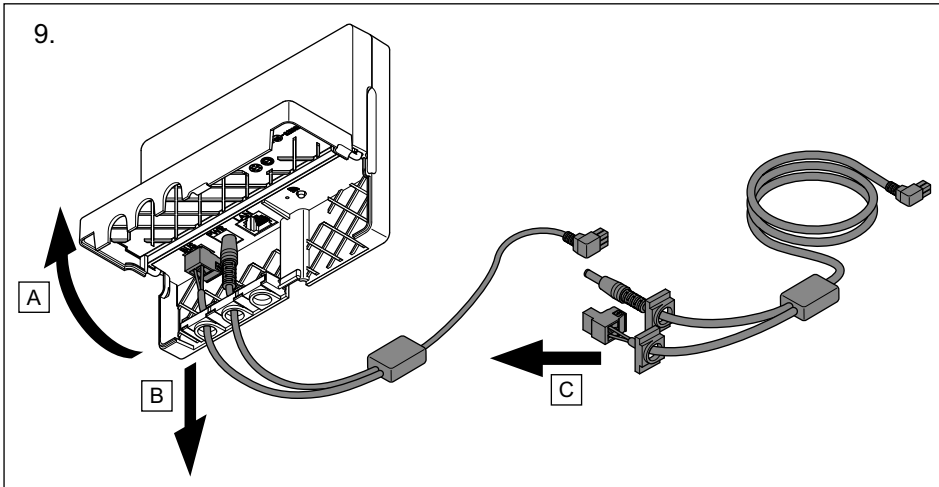
Ontwerpspanning	5 ... 24 V ---
Eisen aan de voedingsspanning**	ES1 en PS1 conform IEC 62368-1
Radiofrequentieband WLAN	2,4 GHz
Radiofrequentievermogen WLAN (e.r.p. max.)	17,5 dBm
Kanalen WLAN	1 – 13
Krachtontneming (gemiddeld)	3,0 W
Maximale omgevingstemperatuur	50 °C
Laagspanningsleiding (busleiding) – doorsnede	≥ 0,75 mm ²
Ethernetkabel (LAN)	min. cat 5
Hoogte	115 mm
Breedte	142,5 mm
Diepte	26 mm
Beschermingsklasse	IP 21
Veiligheids categorie	III
Toegestane vervuilinggraad van de omgeving	2

Installation

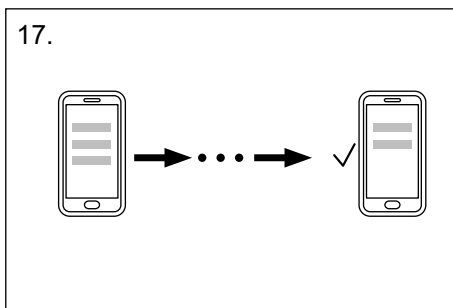
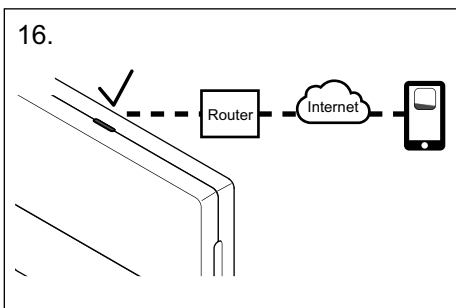
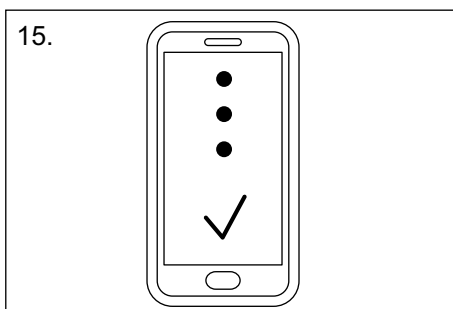
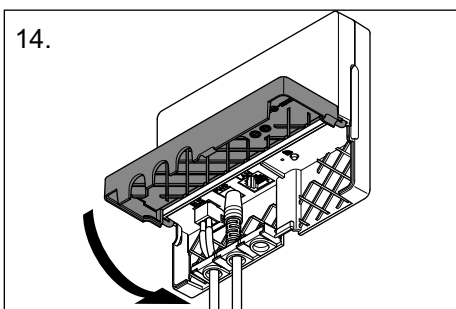
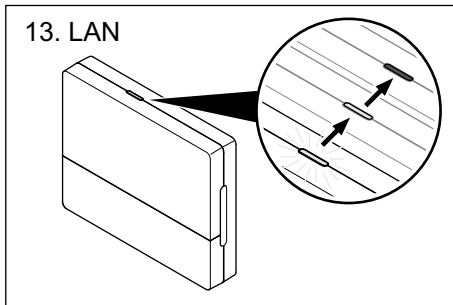
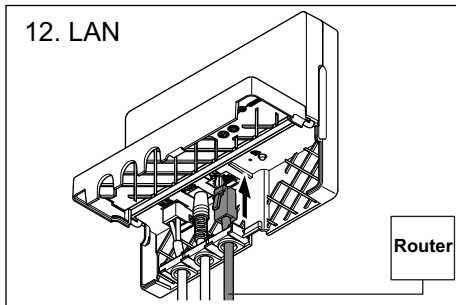


Installation





Installation



Manufacturer

SDECCI SAS
17, rue de la Petite Baratte
44300 Nantes
Téléphone +33 24068 1010
Fax +33 24068 1053

Supplier

1 BE

Bulex
Golden Hopestraat 15
1620 Drogenbos
Belgien, Belgique, België
Tel.: 02 555 1313
Fax: 02 555 1314
e-mail: info@bulex.com
Internet: <http://www.bulex.be>

2 ES

SAUNIER DUVAL DICOSA S.A.U.
Polígono Industrial Ugaldeguren III
Apartado 37
Parcela 22
48170 Zamudio
España
Teléfono: +3494 4896200
Fax: +3494 4896272
Atención al Cliente: +34 902 455565
Servicio Técnico oficial:
+34 902 122202
Internet: <http://www.saunierduval.es>

3 FR

SAUNIER DUVAL EAU CHAUDE
CHAUFFAGE
SAS au capital de 19 800 000 euros
- RCS Créteil 312 574 346
Siège social: 8 Avenue Pablo Picasso
94120 Fontenay-sous-Bois
France
Téléphone: 01 4974 1111
Fax: 01 4876 8932

Internet: <http://www.saunierduval.fr>

4 IT

Vaillant Group Italia S.p.A.
Via Benigno Crespi 70
20159 Milano
Italia
Tel.: +39 02 697 121
Fax: +39 02 697 12500
Assistenza clienti: 800 233 625
e-mail: info@hermann-saunierduval.it
Internet: <http://www.hermannsaunierduval.it>

5 NL

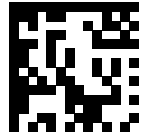
Vaillant Group Netherland B.V.
Paasheuvelweg 42
1105 BJ Amsterdam
Nederland
Tel.: 020 565 9400
e-mail: info@awb.nl
Internet: <http://www.awb.nl>

Hersteller/Lieferant

SDECCI SAS

17, rue de la Petite Baratte – 44300 Nantes

Téléphone +33 24068 1010 – Fax +33 24068 1053



0020286835_00

0020286835_00 – 18.07.2019

© These instructions, or parts thereof, are protected by copyright and may be reproduced or distributed only with the manufacturer's written consent.