



awb



Bulex®



**Hermann
Saunier Duval**



Saunier Duval

MiLink v2

- de** Sicherheitshinweise
- es** Notas de advertencia
- fr** Consignes de sécurité
- it** Avvertenze di sicurezza
- nl** Veiligheidsinstructies

de	Sicherheitshinweise	1
es	Notas de advertencia.....	7
fr	Consignes de sécurité	13
it	Avvertenze di sicurezza	19
nl	Veiligheidsinstructies.....	25

Sicherheitshinweise

1 Sicherheit

1.1 Bestimmungsgemäße Verwendung

Bei unsachgemäßer oder nicht bestimmungsgemäßer Verwendung können Beeinträchtigungen des Produkts und anderer Sachwerte entstehen.

Das Produkt dient zur Steuerung Ihrer Heizungsanlage. Die Kommunikationseinheit wird über ein LAN-Kabel oder über WLAN mit Ihrem Router verbunden und stellt eine Verbindung der Heizungsanlage mit dem Internet her.

Die bestimmungsgemäße Verwendung beinhaltet:

- das Beachten der beiliegenden Betriebs-, Installations- und Wartungsanleitungen des Produkts sowie aller weiteren Komponenten der Anlage
- die Installation und Montage entsprechend der Produkt- und Systemzulassung
- die Einhaltung aller in den Anleitungen aufgeführten Inspektions- und Wartungsbedingungen.

Die bestimmungsgemäße Verwendung umfasst außerdem die Installation gemäß IP-Klasse.

Dieses Produkt kann von Kindern ab 8 Jahren und darüber sowie von Personen mit verringerten physischen, sensorischen oder mentalen Fähigkeiten oder Mangel an Erfahrung und Wissen benutzt werden, wenn sie beaufsichtigt oder bezüglich des sicheren Gebrauchs des Produktes unterwiesen wurden und die daraus resultierenden Gefahren verstehen. Kinder dürfen nicht mit dem Produkt spielen. Reinigung und Benutzerwartung dürfen nicht von Kindern ohne Beaufsichtigung durchgeführt werden.

Das Produkt mit einem anderen als dem mitgelieferten Netzteil zu verwenden ist nicht bestimmungsgemäß.

Eine andere Verwendung als die in der vorliegenden Anleitung beschriebene oder eine Verwendung, die über die hier beschriebene hinausgeht, gilt als nicht bestimmungsgemäß. Nicht bestimmungsgemäß ist auch jede unmittelbare kommerzielle und industrielle Verwendung.

Achtung!

Jede missbräuchliche Verwendung ist untersagt.

1 Sicherheit

1.2 Gefahr durch unzureichende Qualifikation

- Montage
 - Demontage
 - Installation
 - Inbetriebnahme
 - Inspektion und Wartung
 - Reparatur
 - Außerbetriebnahme
- ▶ Beachten Sie alle produktbegleitenden Anleitungen.
 - ▶ Gehen Sie gemäß dem aktuellen Stand der Technik vor.
 - ▶ Halten Sie alle einschlägigen Richtlinien, Normen, Gesetze und anderen Vorschriften ein.

1.3 Lebensgefahr durch Stromschlag

Wenn Sie spannungsführende Komponenten berühren, dann besteht Lebensgefahr durch Stromschlag.

Bevor Sie am Produkt arbeiten:

- ▶ Ziehen Sie den Netzstecker.
- ▶ Oder schalten Sie das Produkt spannungsfrei, indem Sie alle Stromversorgungen abschalten (elektrische Trennvorrichtung mit mindestens 3 mm Kontaktöffnung, z. B. Sicherung oder Leitungsschutzschalter).
- ▶ Sichern Sie gegen Wiedereinschalten.

- ▶ Warten Sie mindestens 3 min, bis sich die Kondensatoren entladen haben.
- ▶ Prüfen Sie auf Spannungsfreiheit.

1.4 Qualifikation

Die Elektroinstallation darf nur von einer Elektrofachkraft durchgeführt werden.

1.5 Risiko eines Sachschadens durch ungeeignetes Werkzeug

- ▶ Um Schraubverbindungen anzuziehen oder zu lösen, verwenden Sie fachgerechtes Werkzeug.

1.6 Sicherheitshinweise Netzteil

- ▶ Verwenden Sie das Netzteil nur in Innenräumen.
- ▶ Betreiben Sie das Netzteil nicht in Feuchträumen oder im Regen.
- ▶ Wenn das Netzteil sichtbare Schäden aufweist oder defekt ist, dann dürfen Sie es nicht betreiben.
- ▶ Halten Sie das Netzteil, seine Einzelteile und das Verpackungsmaterial von Kindern fern.
- ▶ Schließen Sie das Netzteil nur an, wenn die Netzspannung der Steckdose mit der

Angabe auf dem Typenschild übereinstimmt.

- ▶ Schließen Sie das Netzteil nur an eine gut zugängliche Steckdose an, damit Sie das Netzteil bei einem Störfall schnell vom Stromnetz trennen können.
- ▶ Das Netzteil erwärmt sich während des Betriebs. Decken Sie das Netzteil nicht mit Gegenständen ab und sorgen Sie für eine ausreichende Belüftung.
- ▶ Das äußere Anschlusskabel des Netzteils kann nicht ersetzt werden. Wenn das Anschlusskabel beschädigt ist, dann müssen Sie das Netzteil entsorgen.

1.7 Vorschriften (Richtlinien, Gesetze, Normen)

- ▶ Beachten Sie die nationalen Vorschriften, Normen, Richtlinien und Gesetze.

2 Hinweise zur Dokumentation

2 Hinweise zur Dokumentation

2.1 Mitgeltende Unterlagen beachten

- ▶ Beachten Sie unbedingt alle Betriebs- und Installationsanleitungen, die Komponenten der Anlage beiliegen.
- ▶ Beachten Sie die landesspezifischen Hinweise im Anhang Country Specifics.

2.2 Unterlagen aufbewahren

- ▶ Geben Sie diese Anleitung sowie alle mitgeltenden Unterlagen an den Anlagenbetreiber weiter.

2.3 Gültigkeit der Anleitung

Diese Anleitung gilt ausschließlich für:

Produkt - Artikelnummer

MiLink v2	0020252925
-----------	------------

3 Produktbeschreibung

3.1 CE-Kennzeichnung



Mit der CE-Kennzeichnung wird dokumentiert, dass die Produkte gemäß dem Typenschild die grundlegenden Anforderungen der einschlägigen Richtlinien erfüllen.

Hiermit erklärt der Hersteller, dass der in der vorliegenden Anleitung beschriebene Funkanlagentyp der Richtlinie 2014/53/EU entspricht. Der vollständige Text der EU-Konformitätserklärung ist unter der folgenden Internetadresse verfügbar: <http://www.vaillant-group.com/doc/doc-radio-equipment-directive/>.

3.2 Recycling und Entsorgung



Wenn das Produkt mit diesem Zeichen gekennzeichnet ist, dann gehört es nach Ablauf der Nutzungsdauer nicht in den Hausmüll.

- ▶ Geben Sie stattdessen das Produkt an einem Sammelpunkt für das Recycling von Elektro- oder Elektronikaltgeräten ab.

Weitere Informationen, wo Sie Elektro- und Elektronikaltgeräte abgeben können, erhalten Sie bei Stadt- oder Gemeindeverwaltungen oder bei Müllentsorgungsbetrieben.

3.3 Symbole auf dem Typenschild des Netzteils

Symbol	Bedeutung
	Schutzklasse II
	Verwendung nur in Innenräumen
	Polarität des Kleinspannungssteckers

4 Installation

4.1 Montage- und Installationsvoraussetzungen prüfen

- ▶ Prüfen Sie:
 - WLAN-Signal vorhanden (falls Betrieb mit WLAN gewählt ist)
 - LAN-Kabel vorhanden (falls Betrieb mit LAN gewählt ist)
 - eBUS-Leitung zugänglich
 - freie Steckdose vorhanden
 - Funk-Signale der ambiSENSE-Komponenten vorhanden

4.2 Installationsschritte beachten

- ▶ Beachten Sie die Installationsschritte im Kapitel „Installation“.

4.3 Bedeutung der Leuchtdiode (LED)

LED	Status	Bedeutung
gelb	blinkend	Das Produkt startet.
gelb	leuchtet	Startprozess beendet; Bereit zum Koppeln
blau	flackernd	Der Koppelmodus (WLAN) ist aktiv
blau	leuchtend	LAN/WLAN ist verfügbar. Das Produkt ist betriebsbereit.
blau	blinkend	Softwareaktualisierung des Produkts wird ausgeführt
rot	leuchtend	Internetverbindung wurde getrennt; Bei Anschluss über LAN: keine Internetverbindung vorhanden

4.4 Hintergrundinformation

Für weiterführende Informationen zum Produkt und zum System (EEBus, Systeminformationen, etc.) können Sie die folgende Internetseite aufrufen:

- www.saunierduval.com/homecomfort

5 Reparatur

5.1 Netzteil austauschen

- ▶ Wenn Sie das Netzteil austauschen, dann verwenden Sie ausschließlich das original Netzteil vom Hersteller.

6 Technische Daten

6.1 Technische Daten Kommunikationseinheit



Hinweis

* nur zutreffend für Datenübertragung per Funk

Bemessungsspannung	5 ... 24 V d.c.
Funkfrequenzbänder *	868,0 – 868,6 MHz, 869,4 – 869,65 MHz,
Funkfrequenzband WLAN	2,4 GHz
Funkfrequenzleistung bei 868,0 – 868,6 MHz (e.r.p. max.)*	6,6 dBm
Funkfrequenzleistung bei 869,4 – 869,65 MHz (e.r.p. max.)*	6,9 dBm
Funkfrequenzleistung WLAN (e.r.p. max.)	17,5 dBm
Kanäle WLAN	1 – 13
Leistungsaufnahme (durchschnittlich)	3,0 W
Maximale Umgebungstemperatur	50 °C
Kleinspannungsleitung (Busleitung) – Querschnitt	≥ 0,75 mm ²
Ethernetleitung (LAN)	min. Cat 5
Höhe	96 mm
Breite	122 mm
Tiefe	36 mm
Schutzart	IP 20
Schutzklasse	III
Zulässiger Verschmutzungsgrad der Umgebung	2

6 Technische Daten

6.2 Technische Daten Steckernetzteil

Bemessungsspannung	110 ... 240 V a.c.
Bemessungsstrom	0,5 A
Ausgangsgleichspannung	5 V
Ausgangsgleichstrom max.	2,1 A
Netzfrequenz	50/60 Hz
Schutzart	IP 20
Schutzklasse	II
Zulässiger Verschmutzungsgrad der Umgebung	2

Notas de advertencia

1 Seguridad

1.1 Utilización adecuada

Su uso incorrecto o utilización inadecuada puede provocar daños en el producto u otros bienes materiales.

El producto sirve para controlar su instalación de calefacción.

La unidad de comunicación se conecta con su router a través del cable LAN o por WLAN y establece una conexión de la instalación de calefacción con Internet.

La utilización adecuada implica:

- Tenga en cuenta las instrucciones de funcionamiento, instalación y mantenimiento del producto y de todos los demás componentes de la instalación
- Realizar la instalación y el montaje conforme a la homologación del producto y del sistema.
- Cumplir todas las condiciones de revisión y mantenimiento recogidas en las instrucciones.

La utilización adecuada implica, además, realizar la instalación conforme a la clase IP.

Este producto puede ser utilizado por niños a partir de 8

años, así como por personas con capacidades físicas, sensoriales o mentales disminuidas o con falta de experiencia y conocimientos, si son vigilados o han sido instruidos respecto al uso seguro del aparato y comprenden los peligros derivados del mismo. No deje que los niños jueguen con el producto. No permita que los niños efectúen la limpieza y el mantenimiento sin vigilancia.

Utilizar el producto con una fuente de alimentación distinta de la suministrada supone un uso no adecuado.

Una utilización que no se corresponda con o que vaya más allá de lo descrito en las presentes instrucciones se considera inadecuada. También se considera inadecuada cualquier utilización directamente comercial o industrial.

¡Atención!

Se prohíbe todo uso abusivo del producto.

1.2 Peligro por cualificación insuficiente

- Montaje
- Desmontaje
- Instalación
- Puesta en marcha
- Revisión y mantenimiento

1 Seguridad

- Reparación
- Puesta fuera de servicio
- ▶ Tenga en cuenta todas las instrucciones que acompañan al producto.
- ▶ Proceda según el estado actual de la técnica.
- ▶ Respete todas las leyes, normas y directivas aplicables.

1.3 Peligro de muerte por electrocución

Si toca los componentes conductores de tensión, existe peligro de descarga eléctrica.

Antes de realizar cualquier trabajo en el producto:

- ▶ Retire el enchufe de red.
- ▶ O deje el producto sin tensión desconectando todos los suministros de corriente (dispositivo de separación eléctrica con una abertura de contacto de al menos 3 mm, p. ej., fusibles o disyuntores).
- ▶ Asegúrelo para impedir que se pueda conectar accidentalmente.
- ▶ Espere al menos 3 min hasta que los condensadores se hayan descargado.
- ▶ Verifique que no hay tensión.

1.4 Cualificación

La instalación eléctrica debe ser realizada únicamente por un especialista electricista.

1.5 Riesgo de daños materiales por el uso de herramientas inadecuadas

- ▶ Utilice las herramientas adecuadas para apretar o aflojar las uniones atornilladas.

1.6 Nota de advertencia sobre seguridad de la fuente de alimentación

- ▶ Utilice la fuente de alimentación solo en interiores.
- ▶ No utilice la fuente de alimentación en salas húmedas o bajo la lluvia.
- ▶ No utilice la fuente de alimentación si presenta daños visibles o está defectuosa.
- ▶ Mantenga la fuente de alimentación, sus componentes y el material de embalaje fuera del alcance de los niños.
- ▶ Conecte la fuente de alimentación únicamente cuando la tensión de red de la toma de corriente coincida con la indicada en la placa de características.
- ▶ Conecte la fuente de alimentación únicamente a una

toma de corriente de fácil acceso para poder desconectarla rápidamente en caso de avería.

- ▶ La fuente de alimentación se calienta durante el funcionamiento. No cubra la fuente de alimentación con objetos y procure una ventilación suficiente.
- ▶ El cable de conexión exterior de la fuente de alimentación no puede reemplazarse. Si el cable de conexión está dañado, deseche la fuente de alimentación.

1.7 Disposiciones (directivas, leyes, normas)

- ▶ Observe las disposiciones, normas, directivas y leyes nacionales.

2 Observaciones sobre la documentación

2 Observaciones sobre la documentación

2.1 Consulta de la documentación adicional

- ▶ Tenga en cuenta sin excepción todos los manuales de uso e instalación que acompañan a los componentes de la instalación.
- ▶ Tenga en cuenta las indicaciones específicas de cada país incluidas en el anexo Country Specifics.

2.2 Conservación de la documentación

- ▶ Entregue estas instrucciones y toda la documentación de validez paralela al usuario de la instalación.

2.3 Validez de las instrucciones

Estas instrucciones son válidas únicamente para:

Aparato - Referencia del artículo

MiLink v2	0020252925
-----------	------------

3 Descripción del aparato

3.1 Homologación CE



Con el distintivo CE se certifica que los productos cumplen los requisitos básicos de las directivas aplicables conforme figura en la placa de características.

Por la presente, el fabricante declara que el tipo de instalación radioeléctrica descrita en las presentes instrucciones cumple con la directiva 2014/53/CE. El texto íntegro de la declaración de conformidad de la UE está disponible bajo el siguiente link: <http://www.vaillant-group.com/doc/doc-radio-equipment-directive/>

3.2 Reciclaje y eliminación



Si el aparato está identificado con este símbolo, no debe tirarse a la basura doméstica una vez finalizada su vida útil.

- ▶ En lugar de ello, hágalo llegar a un punto de recogida de residuos con reciclaje de aparatos eléctricos o electrónicos usados.

Si precisa más información sobre dónde depositar los aparatos eléctricos y electrónicos, consulte a las autoridades municipales o a la empresa de eliminación de residuos de la zona.

3.3 Símbolos situados en la placa de características de la fuente de alimentación

Símbolo	Significado
	Clase de protección II
	Uso solo en interiores
	Polaridad del conector de tensión baja

4 Instalación

4.1 Comprobar los requisitos de montaje e instalación

- ▶ Compruebe lo siguiente:
 - Señal WLAN disponible (en caso de haber escogido el funcionamiento con WLAN)
 - Cable LAN disponible (en caso de haber escogido el funcionamiento con LAN)
 - Cable eBUS accesible
 - Toma de corriente libre disponible
 - Señales de radio de los componentes ambiSENSE disponibles

4.2 Observe los pasos de instalación

- Tenga en cuenta los pasos de instalación en el capítulo „Installation”.

4.3 Significado del diodo luminoso (LED)

LED	Estado	Significado
amarillo	intermitente	El producto arranca.
amarillo	se ilumina	El proceso de arranque ha finalizado; preparado para la conexión
azul	parpadea	El modo de conexión (WLAN) está activo
azul	iluminado	LAN/WLAN está disponible. El producto está operativo.
azul	intermitente	Se ejecuta la actualización del software del producto
rojo	iluminado	Se ha interrumpido la conexión a Internet; en caso de conexión mediante LAN: no hay conexión a Internet

4.4 Información general

Para obtener información más detallada sobre el producto y el sistema (EEBus, información del sistema, etc.), visite la siguiente página de Internet:

- www.saunierduval.com/homecomfort

5 Reparación

5.1 Sustituir la fuente de alimentación

- Si tiene que sustituir la fuente de alimentación, sustitúyala exclusivamente por una fuente de alimentación original del fabricante.

6 Datos técnicos

6.1 Datos técnicos de la unidad de comunicación



Indicación

* solo se aplica a la transmisión de datos por radio

Tensión asignada	5 ... 24 V d.c.
Bandas de radiofrecuencia *	868,0 – 868,6 MHz, 869,4 – 869,65 MHz,
Banda de radiofrecuencia WLAN	2,4 GHz
Potencia de la radiofrecuencia a 868,0 – 868,6 MHz (e.r.p. máx.)*	6,6 dBm
Potencia de la radiofrecuencia a 869,4 – 869,65 MHz (e.r.p. máx.)*	6,9 dBm
Potencia de la radiofrecuencia WLAN (e.r.p. máx.)	17,5 dBm
Canales WLAN	1 – 13
Potencia absorbida (media)	3,0 W
Máxima temperatura ambiente	50 °C
Cable de baja tensión (línea de bus): transversal	≥ 0,75 mm ²
Línea de Ethernet (LAN)	mín. Cat 5
Altura	96 mm
Longitud	122 mm
Profundidad	36 mm

6 Datos técnicos

Tipo de protección	IP 20
Clase de protección	III
Nivel de suciedad autorizado	2

6.2 Datos técnicos fuente de alimentación

Tensión asignada	110 ... 240 V a.c.
Corriente asignada	0,5 A
Tensión continua de salida	5 V
Corriente continua de salida máx.	2,1 A
Frecuencia de red	50/60 Hz
Tipo de protección	IP 20
Clase de protección	II
Nivel de suciedad autorizado	2

Consignes de sécurité

1 Sécurité

1.1 Utilisation conforme

Toute utilisation incorrecte ou non conforme risque d'endommager l'appareil et d'autres biens matériels.

Le produit sert à commander l'installation de chauffage.

L'unité de communication est reliée au routeur par le biais d'un câble LAN ou en WiFi. Elle sert à connecter l'installation de chauffage à Internet.

L'utilisation conforme de l'appareil suppose :

- le respect des notices d'emploi, d'installation et de maintenance du produit ainsi que des autres composants de l'installation
- une installation et un montage conformes aux critères d'homologation de l'appareil et du système
- le respect de toutes les conditions d'inspection et de maintenance qui figurent dans les notices.

L'utilisation conforme de l'appareil intègre, en outre, l'installation conforme à la classe IP.

Cet appareil peut être utilisé par des enfants âgés d'au moins 8 ans ainsi que des personnes

qui ne sont pas en pleine possession de leurs capacités physiques, sensorielles ou mentales, ou encore qui manquent d'expérience ou de connaissances, à condition qu'elles aient été formées pour utiliser l'appareil en toute sécurité, qu'elles comprennent les risques encourus ou qu'elles soient correctement encadrées. Les enfants ne doivent pas jouer avec cet appareil. Le nettoyage et l'entretien courant ne doivent surtout pas être effectués par des enfants sans surveillance.

L'utilisation du produit avec un module d'alimentation autre que celui qui est fourni n'est pas conforme.

Toute utilisation autre que celle décrite dans la présente notice ou au-delà du cadre stipulé dans la notice sera considérée comme non conforme. Toute utilisation directement commerciale et industrielle sera également considérée comme non conforme.

Attention !

Toute utilisation abusive est interdite.

1 Sécurité

1.2 Danger en cas de qualification insuffisante

- Montage
- Démontage
- Installation
- Mise en service
- Inspection et maintenance
- Réparation
- Mise hors service
- ▶ Conformez-vous aux notices fournies avec le produit.
- ▶ Conformez-vous systématiquement à l'état de la technique.
- ▶ Respectez les directives, normes, législations et autres dispositions en vigueur.

1.3 Danger de mort par électrocution

Si vous touchez les composants conducteurs, vous vous exposez à une électrocution mortelle.

Avant d'intervenir sur le produit :

- ▶ Débranchez la fiche de secteur.
- ▶ Vous pouvez aussi mettre le produit hors tension en coupant toutes les sources d'alimentation électrique (séparateur électrique avec un intervalle de coupure d'au moins 3 mm, par ex. fusible ou disjoncteur de protection).

- ▶ Sécurisez l'appareil pour éviter toute remise sous tension.
- ▶ Attendez au moins 3 min, pour que les condensateurs se déchargent.
- ▶ Vérifiez que le système est bien hors tension.

1.4 Qualifications

L'installation électrique doit être réalisée exclusivement par un électricien qualifié.

1.5 Risque de dommage matériel dû à l'utilisation d'un outil inapproprié

- ▶ Pour serrer ou desserrer les raccords vissés, utilisez l'outil approprié.

1.6 Avertissements de sécurité relatifs au module d'alimentation

- ▶ Utilisez le module d'alimentation exclusivement à l'intérieur.
- ▶ N'utilisez pas le module d'alimentation dans des pièces humides ou sous la pluie.
- ▶ Si le module d'alimentation est visiblement endommagé ou défectueux, vous ne devez pas l'utiliser.
- ▶ Tenez le module d'alimentation, ses pièces constitutives et tout le matériel d'emballage à distance des enfants.

- ▶ Ne raccordez pas le module d'alimentation sans vous être assuré que la tension secteur de la prise correspond aux informations de la plaque signalétique.
- ▶ Branchez le module d'alimentation sur une prise accessible, afin de pouvoir le débrancher rapidement du réseau électrique en cas de problème.
- ▶ Le module d'alimentation monte en température en cours de fonctionnement. Ne couvrez pas le module d'alimentation avec un quelconque objet et veillez à ce que son environnement immédiat doit suffisamment ventilé.
- ▶ Le câble de raccordement extérieur du module d'alimentation ne peut pas être remplacé. Si le câble de raccordement est endommagé, le module d'alimentation est inutilisable.

1.7 Prescriptions (directives, lois, normes)

- ▶ Veuillez respecter les prescriptions, normes, directives et lois en vigueur dans le pays.

2 Remarques relatives à la documentation

2 Remarques relatives à la documentation

2.1 Respect des documents complémentaires applicables

- ▶ Conformez-vous impérativement à toutes les notices d'utilisation et d'installation qui accompagnent les composants de l'installation.
- ▶ Tenez compte des consignes spécifiques au pays qui figurent dans l'annexe Country Specifics.

2.2 Conservation des documents

- ▶ Remettez cette notice et l'ensemble des documents complémentaires applicables à l'utilisateur.

2.3 Validité de la notice

Cette notice s'applique exclusivement à :

Appareil - référence d'article

MiLink v2	0020252925
-----------	------------

3 Description du produit

3.1 Marquage CE



Le marquage CE atteste que les produits satisfont aux exigences de base des directives applicables conformément à la plaque signalétique.

Le fabricant atteste que le type d'installation de radiocommunication décrit dans la présente notice est conforme à la directive 2014/53/UE. Le texte de la déclaration de conformité CE figure dans son intégralité à l'adresse Internet suivante : <http://www.vaillant-group.com/doc/doc-radio-equipment-directive/>

3.2 Recyclage et mise au rebut



Si le produit porte ce symbole, cela signifie qu'il ne doit pas être jeté avec les déchets ménagers lorsqu'il n'est plus utilisable.

- ▶ Ce produit doit être remis à un point de collecte pour le recyclage des appareils électriques ou électroniques.

Pour obtenir de plus amples informations sur les points de collecte des appareils électriques et électroniques, adressez-vous à votre commune, votre communauté d'agglomération ou à votre entreprise de collecte des déchets.

3.3 Symboles sur la plaque signalétique du module d'alimentation

Symbole	Signification
	Indice de protection II
	Usage intérieur uniquement
	Polarité du connecteur basse tension

4 Installation

4.1 Contrôle des conditions de montage et d'installation

- ▶ Vérifiez que :
 - Signal WiFi présent (si le fonctionnement est réglé en mode WiFi)
 - Câble LAN présent (si le fonctionnement est réglé en mode LAN)
 - Ligne eBUS accessible
 - Prise libre disponible
 - Signaux radio des composants ambiSENSE présents

4.2 Respect des étapes d'installation

- Respectez les étapes d'installation du chapitre „Installation”.

4.3 Signification de la diode électroluminescente (DEL)

LED	État actuel	Signification
jaune	Clignotante	Le produit se met en marche.
jaune	allumée	Mise en marche terminée ; appareil prêt pour connexion
bleu	vacillante	Mode de connexion (WiFi) activé
bleu	allumée	LAN/WiFi disponible. Le produit est opérationnel.
bleu	Clignotante	Mise à jour du logiciel du produit en cours
rouge	allumée	Connexion Internet interrompue ; si connexion LAN : pas de connexion Internet

4.4 Informations de fond

Pour de plus amples informations sur le produit et le système (EEBus, informations système, etc.) rendez-vous sur le site Internet suivant :

- www.saunierduval.com/homecomfort

5 Réparation

5.1 Remplacement du module d'alimentation

- Si vous devez changer le module d'alimentation, faites en sorte d'utiliser un module d'alimentation d'origine du fabricant.

6 Caractéristiques techniques

6.1 Caractéristiques techniques de l'unité de communication



Remarque

* Uniquement en cas de transmission des données par ondes radio

Tension nominale	5 ... 24 V d.c.
Bandes de fréquence radio *	868,0 – 868,6 MHz, 869,4 – 869,65 MHz
Bande de fréquence radio WiFi	2,4 GHz
Puissance radio à 868,0 – 868,6 MHz (e.r.p. max.)*	6,6 dBm
Puissance radio à 869,4 – 869,65 MHz (e.r.p. max.)*	6,9 dBm
Puissance radio WiFi (e.r.p. max.)	17,5 dBm
Canaux WiFi	1 – 13
Puissance absorbée (moyenne)	3,0 W
Température ambiante maximale	50 °C
Ligne à très basse tension (ligne de bus) – section	≥ 0,75 mm ²
Ligne Ethernet (réseau local LAN)	Cat. 5 minimum
Hauteur	96 mm
Largeur	122 mm
Profondeur	36 mm
Type de protection	IP 20
Classe de protection	III
Niveau de pollution admissible de l'environnement	2

6 Caractéristiques techniques

6.2 Caractéristiques techniques du module d'alimentation enfichable

Tension nominale	110 ... 240 V a.c.
Courant assigné	0,5 A
Courant continu en sortie	5 V
Courant continu max. en sortie	2,1 A
Fréquence du réseau	50/60 Hz
Type de protection	IP 20
Classe de protection	II
Niveau de pollution admissible de l'environnement	2

Avvertenze di sicurezza

1 Sicurezza

1.1 Uso previsto

Tuttavia, in caso di utilizzo inappropriato o non conforme alle disposizioni il prodotto e altri beni possono essere danneggiati.

Il prodotto serve a comandare il Vostro impianto di riscaldamento. L'unità di comunicazione viene collegata tramite un cavo LAN o tramite WLAN con il Vostro router e crea un collegamento tra l'impianto di riscaldamento ed internet.

L'uso previsto comprende:

- Il rispetto delle istruzioni per l'uso, l'installazione e la manutenzione del prodotto e di tutti gli altri componenti dell'impianto
- L'installazione e il montaggio nel rispetto dell'omologazione dei prodotti e del sistema
- Il rispetto di tutti i requisiti di ispezione e manutenzione riportate nei manuali.

L'uso previsto comprende inoltre l'installazione secondo la classe IP.

Questo prodotto può essere utilizzato da bambini di età pari e superiore agli 8 anni e da persone con ridotte capa-

cià fisiche, sensoriali o mentali o senza esperienza e conoscenza a patto che vengano sorvegliati o istruiti sull'utilizzo del prodotto in sicurezza e che capiscano i pericoli connessi all'utilizzo del prodotto. I bambini non devono giocare con il prodotto. La pulizia e la manutenzione effettuabile dall'utente non vanno eseguite da bambini senza sorveglianza.

L'utilizzo del prodotto con un gruppo alimentazione diverso rispetto a quello in dotazione non è conforme alle disposizioni.

Qualsiasi utilizzo diverso da quello descritto nel presente manuale o un utilizzo che vada oltre quanto sopra descritto è da considerarsi improprio. È improprio anche qualsiasi utilizzo commerciale e industriale diretto.

Attenzione!

Ogni impiego improprio non è ammesso.

1.2 Pericolo a causa di una qualifica insufficiente

- Montaggio
- Smontaggio
- Installazione
- Messa in servizio
- Ispezione e manutenzione
- Riparazione

1 Sicurezza

- Messa fuori servizio
- ▶ Rispettare tutte le istruzioni consegnate con il prodotto.
- ▶ Procedere conformemente allo stato dell'arte.
- ▶ Rispettare tutte le direttive, leggi, norme e altre disposizioni pertinenti.

1.3 Pericolo di morte per folgorazione

Se si toccano componenti sotto tensione, c'è pericolo di morte per folgorazione.

Prima di eseguire lavori sul prodotto:

- ▶ Estrarre la spina elettrica.
- ▶ Oppure togliere tensione al prodotto disattivando tutte le linee di alimentazione di corrente (dispositivo elettrico di separazione con un'apertura di contatti di almeno 3 mm, ad esempio fusibile o interruttore automatico).
- ▶ Assicurarci che non possa essere reinserito.
- ▶ Attendere almeno 3 min., fino a quando i condensatori non si sono scaricati.
- ▶ Verificare l'assenza di tensione.

1.4 Qualifica

L'impianto elettrico deve essere eseguito esclusivamente da un tecnico elettricista.

1.5 Rischio di danni materiali a causa dell'uso di un attrezzo non adatto

- ▶ Per serrare o allentare i collegamenti a vite, utilizzare un attrezzo adatto.

1.6 Avvertenze di sicurezza gruppo alimentazione

- ▶ Utilizzare il gruppo alimentazione solo negli interni.
- ▶ Non azionare il gruppo alimentazione in locali umidi o sotto la pioggia.
- ▶ Se il gruppo alimentazione presenta danni visibili o è difettoso, non bisogna azionarlo.
- ▶ Tenere il gruppo alimentazione, i relativi ricambi ed il materiale d'imballaggio lontano dalla portata dei bambini.
- ▶ Collegare il gruppo alimentazione solo se la tensione di rete della presa coincide con le indicazioni sulla targhetta di identificazione.
- ▶ Collegare il gruppo alimentazione solo ad una presa ben accessibile, affinché il gruppo stesso in caso di gua-

sto possa essere scollegato rapidamente dalla rete elettrica.

- ▶ Il gruppo alimentazione si riscalda durante il funzionamento. Non coprire il gruppo alimentazione con oggetti e provvedere ad una sufficiente ventilazione.
- ▶ Il cavo di collegamento esterno del gruppo alimentazione non può essere sostituito. Se il cavo di collegamento è danneggiato, occorre smaltire il gruppo alimentazione.

1.7 Norme (direttive, leggi, prescrizioni)

- ▶ Attenersi alle norme, prescrizioni, direttive e leggi nazionali vigenti.

2 Avvertenze sulla documentazione

2 Avvertenze sulla documentazione

2.1 Osservanza della documentazione complementare

- ▶ Attenersi tassativamente a tutti i manuali di servizio e installazione allegati agli altri componenti dell'impianto.
- ▶ Attenersi alle avvertenze specifiche nazionali riportate nell'appendice Country Specifics.

2.2 Conservazione della documentazione

- ▶ Consegnare il presente manuale e tutta la documentazione complementare all'utilizzatore dell'impianto.

2.3 Validità delle istruzioni

Le presenti istruzioni valgono esclusivamente per:

Codice di articolo del prodotto

MiLink v2	0020252925
-----------	------------

3 Descrizione del prodotto

3.1 Marcatura CE



Con la marcatura CE viene certificato che i prodotti con i dati riportati sulla targhetta soddisfano i requisiti fondamentali delle direttive pertinenti in vigore.

Con la presente il produttore dichiara che il tipo di impianto wireless descritto nelle presenti istruzioni è conforme alla Direttiva 2014/53/EU. Il testo completo della dichiarazione di conformità UE è disponibile al seguente indirizzo Internet: <http://www.vaillant-group.com/doc/doc-radio-equipment-directive/>.

3.2 Riciclaggio e smaltimento



Se il prodotto riporta questo contrasegno, al termine della sua durata utile esso non va smaltito insieme ai rifiuti domestici.

- ▶ Consegnare invece il prodotto presso un punto di raccolta per il riciclaggio di apparecchi elettrici ed elettronici.

Ulteriori informazioni sui centri di raccolta degli apparecchi elettrici ed elettronici possono essere ricavate presso l'amministrazione della propria città o paese o presso l'azienda di smaltimento dei rifiuti.

3.3 Simboli sulla targhetta di identificazione del gruppo alimentazione

Simbolo	Significato
	Classe di protezione II
	Utilizzo solo in locali interni
	Polarità della spina di bassa tensione

4 Installazione

4.1 Controllo dei presupposti per il montaggio e l'installazione

- ▶ Controllare:
 - Segnale WLAN presente (se è selezionato il funzionamento con WLAN)
 - Cavo LAN presente (se è selezionato il funzionamento con LAN)
 - Cavo eBUS accessibile
 - presa libera presente
 - Segnali radio dei componenti ambiSENSE presenti

4.2 Prestare attenzione alle operazioni di installazione

- Prestare attenzione alle operazioni di installazione nel capitolo „Installation”.

4.3 Significato del diodo luminoso (LED)

LED	Stato	Significato
giallo	Lampeggiante	Il prodotto si avvia.
giallo	acceso	Processo di avviamento terminato; pronto per l'accoppiamento
blu	tremolante	La modalità di accoppiamento (WLAN) è attiva
blu	acceso	LAN/WLAN è disponibile. Il prodotto è in standby.
blu	Lampeggiante	Viene eseguito l'aggiornamento software del prodotto
rossa	acceso	Il collegamento ad internet è stato scollegato; in caso di collegamento via LAN: nessun collegamento ad internet presente

4.4 Informazioni generali

Per informazioni dettagliate sul prodotto e sul sistema (EEBus, informazioni di sistema, ecc.) è possibile richiamare la seguente pagina internet:

- www.saunierduval.com/homecomfort

5 Riparazione

5.1 Sostituzione del gruppo alimentazione

- Se si sostituisce il gruppo alimentazione, utilizzare esclusivamente quello originale del costruttore.

6 Dati tecnici

6.1 Dati tecnici unità di comunicazione



Avvertenza

* solo pertinente per la trasmissione dati via radio

Tensione misurata	5 ... 24 V d.c.
Bande di radiofrequenza*	868,0 – 868,6 MHz, 869,4 – 869,65 MHz,
Banda di radiofrequenza WLAN	2,4 GHz
Potenza di radiofrequenza a 868,0 – 868,6 MHz (e.r.p. max.)*	6,6 dBm
Potenza di radiofrequenza a 869,4 – 869,65 MHz (e.r.p. max.)*	6,9 dBm
Potenza di radiofrequenza WLAN (e.r.p. max.)	17,5 dBm
Canali WLAN	1 – 13
Potenza assorbita (media)	3,0 W
Massima temperatura ambiente	50 °C
Conduttore di bassa tensione (cavo del bus) – sezione	≥ 0,75 mm ²
Conduttore Ethernet (LAN)	Almeno Cat 5
Altezza	96 mm
Larghezza	122 mm
Profondità	36 mm

6 Dati tecnici

Grado di protezione	IP 20
Classe di protezione	III
Grado di inquinamento ammesso dell'ambiente	2

6.2 Dati tecnici gruppo alimentazione a spina

Tensione misurata	110 ... 240 V a.c.
Corrente misurata	0,5 A
Tensione continua in uscita	5 V
Corrente continua in uscita max	2,1 A
Frequenza di rete	50/60 Hz
Grado di protezione	IP 20
Classe di protezione	II
Grado di inquinamento ammesso dell'ambiente	2

Veiligheidsinstructies

1 Veiligheid

1.1 Reglementair gebruik

Bij ondeskundig of niet voorgescreven gebruik kunnen nadelige gevolgen voor het product of andere voorwerpen ontstaan.

Het product dient voor de besturing van uw CV-installatie. De communicatie-eenheid wordt via een LAN-kabel of via WLAN met een router verbonden en vormt een verbinding van de CV-installatie met het internet.

Het reglementaire gebruik houdt in:

- het naleven van de bijgevoegde gebruiks-, installatie- en onderhoudshandleidingen van het product en van alle andere componenten van de installatie
- de installatie en montage conform de product- en systeemvergunning
- het naleven van alle in de handleidingen vermelde inspectie- en onderhoudsvoorwaarden.

Het reglementaire gebruik omvat bovendien de installatie conform de IP-klasse.

Dit product kan door kinderen vanaf 8 jaar alsook personen met verminderde fysieke, sen-

sorische of mentale capaciteiten of gebrek aan ervaring en kennis gebruikt worden, als ze onder toezicht staan of m.b.t. het veilige gebruik van het product geïnstrueerd werden en de daaruit resulterende gevaren verstaan. Kinderen mogen niet met het product spelen.

Reiniging en onderhoud door de gebruiker mogen niet door kinderen zonder toezicht uitgevoerd worden.

Het product met een andere dan de meegeleverde voeding gebruiken, is niet reglementair.

Een ander gebruik dan het in deze handleiding beschreven gebruik of een gebruik dat van het hier beschreven gebruik afwijkt, geldt als niet-reglementair. Als niet-reglementair gebruik geldt ook ieder direct commercieel of industrieel gebruik.

Attentie!

Ieder misbruik is verboden.

1.2 Gevaar door ontoereikende kwalificatie

- Montage
- Demontage
- Installatie
- Ingebruikname
- Inspectie en onderhoud
- Reparatie

1 Veiligheid

- Buitenbedrijfstelling
- ▶ Neem alle productbegeleidende handleidingen in acht.
- ▶ Ga te werk conform de actuele stand der techniek.
- ▶ Neem alle betreffende richtlijnen, normen, wetten en andere voorschriften in acht.

1.3 Levensgevaar door een elektrische schok

Als u spanningsvoerende componenten aanraakt, bestaat levensgevaar door elektrische schok.

Voor u aan het product werkt:

- ▶ Trek de stekker uit het stopcontact.
- ▶ Of schakel het product spanningsvrij door alle stroomvoorzieningen uit te schakelen (elektrische scheidingsinrichting met minstens 3 mm contactopening, bijv. zekering of vermogensveiligheidsschakelaar).
- ▶ Beveilig tegen herinschakelen.
- ▶ Wacht minstens 3 min tot de condensatoren ontladen zijn.
- ▶ Controleer op spanningvrijheid.

1.4 Kwalificatie

De elektrische installatie mag alleen door een elektromonteur worden uitgevoerd.

1.5 Kans op materiële schade door ongeschikt gereedschap

- ▶ Om schroefverbindingen vast te draaien of te lossen, dient u geschikt gereedschap te gebruiken.

1.6 Veiligheidsinstructies voeding

- ▶ Gebruik de voeding alleen in binnenruimtes.
- ▶ Gebruik de voeding niet in vochtige ruimtes of in de regen.
- ▶ Als de voeding zichtbare schade vertoont of defect is, dan mag u deze niet gebruiken.
- ▶ Houd de voeding, de onderdelen ervan en het verpakkingsmateriaal uit de buurt van kinderen.
- ▶ Sluit de voeding alleen aan als de netspanning van de contactdoos met de informatie op het typeplaatje overeenkomt.
- ▶ Sluit de voeding alleen op een goed toegankelijke contactdoos aan, zodat u de voeding bij een storing makkelijk

van het stroomnet kunt loskoppelen.

- ▶ De voeding warmt tijdens het gebruik op. Dek de voeding niet af met voorwerpen en zorg voor voldoende ventilatie.
- ▶ De buitenste aansluitkabel van de voeding kan niet worden vervangen. Als de aansluitkabel beschadigd is, dan moet u de voeding afvoeren.

1.7 Voorschriften (richtlijnen, wetten, normen)

- ▶ Neem de nationale voorschriften, normen, richtlijnen en wetten in acht.

2 Aanwijzingen bij de documentatie

2 Aanwijzingen bij de documentatie

2.1 Aanvullend geldende documenten in acht nemen

- ▶ Neem absoluut alle bedienings- en installatiehandleidingen die bij de componenten van de installatie worden meegeleverd in acht.
- ▶ Neem de landspecifieke aanwijzingen in de bijlage Country Specifics in acht.

2.2 Documenten bewaren

- ▶ Gelieve deze handleiding alsook alle aanvullend geldende documenten aan de gebruiker van de installatie te geven.

2.3 Geldigheid van de handleiding

Deze handleiding geldt uitsluitend voor:

Productartikelnummer

MiLink v2	0020252925
-----------	------------

3 Productbeschrijving

3.1 CE-markering



Met de CEmarkering wordt aangegeven dat de producten conform het typeplaatje aan de fundamentele vereisten van de geldende richtlijnen voldoen.

Hiermee verklaart de fabrikant dat het in deze handleiding beschreven draadloze installatietype aan de richtlijn 2014/53/EU voldoet. De volledige tekst van de EU-conformiteitsverklaring is op het volgende internetadres beschikbaar: <http://www.vaillant-group.com/doc/doc-radio-equipment-directive/>.

3.2 Recycling en afvoer



Als het product met dit symbool is gekenmerkt, dan mag het na afloop van de gebruiksduur niet met het huisvuil worden meegegeven.

- ▶ Geef het product in de plaats daarvan af op een verzamelpunt voor het recycleren van elektrische en elektronische afgedankte toestellen.

Meer informatie over waar u uw elektrische en elektronische oude toestellen kunt afgeven, krijgt u bij het stads- of gemeentebestuur of bij afvalverwerkingsmaatschappijen.

3.3 Symbolen op het typeplaatje van de voeding

Symbool	Betekenis
	Beschermingsklasse II
	Gebruik alleen in binnenruimtes
	Polariteit van de laagspanningsstekker

4 Installatie

4.1 Montage- en installatievoorwaarden controleren

- ▶ Controleer de elektrische verbinding tussen de ontvanger en de warmteopwrekker
 - WLAN-sigitaal aanwezig (indien gebruik met WLAN is gekozen)
 - LAN-kabel aanwezig (indien gebruik met LAN is gekozen)
 - eBUS-leiding toegankelijk
 - Vrije contactdoos voorhanden
 - Radiografische signalen van de ambiSENSE-componenten aanwezig

4.2 Installatiestappen in acht nemen

- Neem de installatiestappen in hoofdstuk „Installation” in acht.

4.3 Betekenis van de LED-indicatie (LED)

LED	Status	Betekenis
geel	knipperend	Het product start.
geel	brandt	Startproces beëindigd; klaar om te koppelen
blauw	flikkerend	De koppelmodus (WLAN) is actief
blauw	brandend	LAN/WLAN is beschikbaar. Het product is bedrijfsklaar.
blauw	knipperend	Softwareactualisering van het product wordt uitgevoerd
rood	brandend	Internetverbinding werd verbroken; bij aansluiting via LAN: geen internetverbinding voorhanden

4.4 Achtergrondinformatie

Voor verdere informatie over het product en het systeem (EEBus, systeeminformatie, etc.) kunt u de volgende internetpagina oproepen:

- www.saunierduval.com/homecomfort

5 Reparatie

5.1 Voeding vervangen

- Als u de voeding vervangt, gebruik dan uitsluitend de originele voeding van de fabrikant.

6 Technische gegevens

6.1 Technische gegevens communicatie-eenheid



Aanwijzing

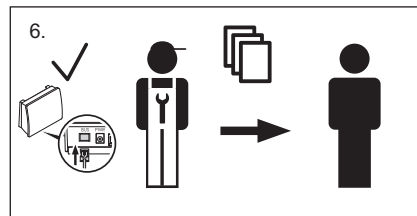
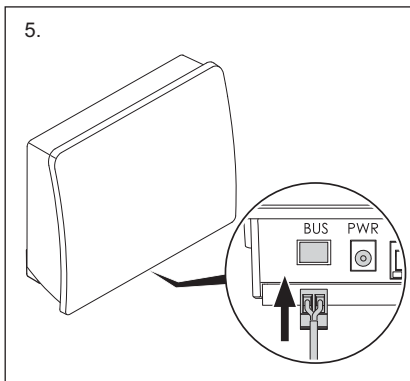
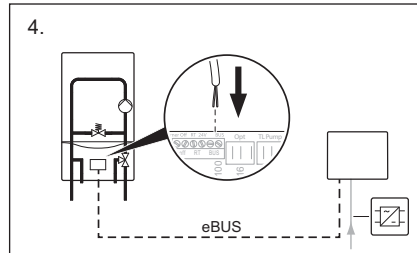
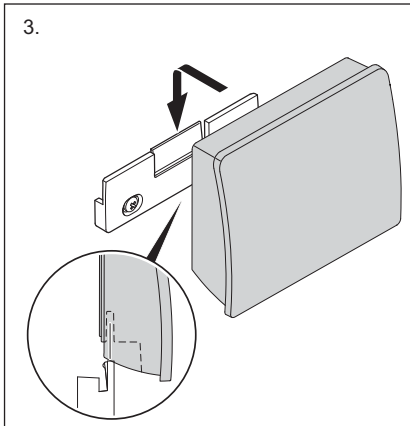
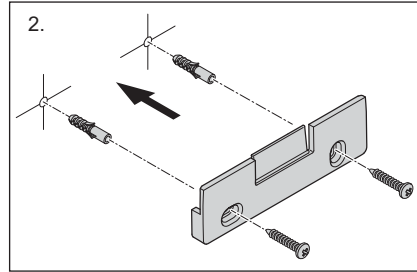
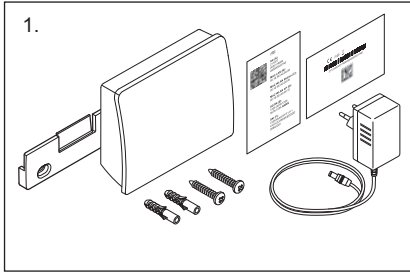
* alleen van toepassing voor draadloze gegevensoverdracht

Ontwerpspanning	5 ... 24 V d.c.
Radiofrequentiebanden*	868,0 – 868,6 MHz, 869,4 – 869,65 MHz,
Radiofrequentieband WLAN	2,4 GHz
Radiofrequentievermogen bij 868,0 – 868,6 MHz (e.r.p. max.)*	6,6 dBm
Radiofrequentievermogen bij 869,4 – 869,65 MHz (e.r.p. max.)*	6,9 dBm
Radiofrequentievermogen WLAN (e.r.p. max.)	17,5 dBm
Kanalen WLAN	1 – 13
Krachtontneming (gemiddeld)	3,0 W
Maximale omgevings-temperatuur	50 °C
Laagspanningsleiding (busleiding) – doorsnede	≥ 0,75 mm ²
Ethernetkabel (LAN)	min. cat 5
Hoogte	96 mm
Breedte	122 mm
Diepte	36 mm
Beschermingsklasse	IP 20
Veiligheidscategorie	III
Toegestane vervuilingsgraad van de omgeving	2

6 Technische gegevens

6.2 Technische gegevens stekervoeding

Ontwerpspanning	110 ... 240 V a.c.
Nominale stroom	0,5 A
Uitgangsgelijkspanning	5 V
Uitgangsgelijkstroom max.	2,1 A
Netfrequentie	50/60 Hz
Beschermingsklasse	IP 20
Veiligheidscategorie	II
Toegestane vervuilingsgraad van de omgeving	2



Country specifics and addresses

Country specifics and addresses

1	BE, Belgen, Belgique, België.....	33
2	ES, España.....	33
3	FR, France.....	33
4	IT, Italia	33
5	NL, Nederland	33

1 BE, Belgien, Belgique, België

Bulex
Golden Hopestraat 15
1620 Drogenbos
Tel.: 02 555-1313
Fax: 02 555-1314
info@bulex.com
www.bulex.be

Numero verde: 800 233625
Tel.: 2 6074901
Fax: 2 607490603
info@hermann-saunierduval.it
www.hermann-saunierduval.it

2 ES, España

Saunier Duval Dicoso, S.A.U.
Pol. Industrial Apartado 37
Pol. Ugaldeguren III P.22
48170 Zamudio
Teléfono: 94 4896200
Fax: 94 4896272
Atención al Cliente: 902 455565
Servicio Técnico Oficial: 902 122202
www.saunierduval.es

5 NL, Nederland

AWB
Paasheuvelweg 42
1105 BJ Amsterdam
Tel.: 020 565-9400
info@awb.nl
www.awb.nl

3 FR, France

VAILLANT GROUP FRANCE
„Le Technipole“
8, Avenue Pablo Picasso
F-94132 Fontenay-sous-Bois Cedex
Téléphone: 01 49741111
Fax: 01 48768932
Service Clients (pour le professionnel): 08 20 200820
(0,09 € TTC/min depuis un poste fixe)
Service Clients (pour le particulier):
09 74757475
(coût appelant métropole: 0,022 € TTC/min depuis un poste fixe et 0,09 € TTC de coût de mise en relation)
www.saunierduval.fr

4 IT, Italia

Vaillant Group Italia S.p.A.
Società soggetta all'attività di direzione e coordinamento della Vaillant GmbH
Via Benigno Crespi 70
20159 Milano

Hersteller/Lieferant

SDECCI SAS

17, rue de la Petite Baratte – 44300 Nantes

Téléphone 033 24068-1010 – Télécopie 033 24068-1053



0020253128_00

0020253128_00 – 12.06.2017

© These instructions, or parts thereof, are protected by copyright and may be reproduced or distributed only with the manufacturer's written consent.